

作品 NO1

ペプラム・スーツ

■素材

使用毛糸	色番号	数量
⑬⑩ 絹100%ネップ	6353	600g
⑤① キララ	4813	100g

■ゲージ(10cm平方)

模様編
身頃とスカート29目78段
ペプラム28目78段
メリヤス編27目43段

■出来上がり寸法

胸囲	100cm
背高幅	38cm
着丈	55cm
袖丈	53cm
胴囲	76cm
腰囲	98cm
スカート丈(ベルト下)	55cm

■用具

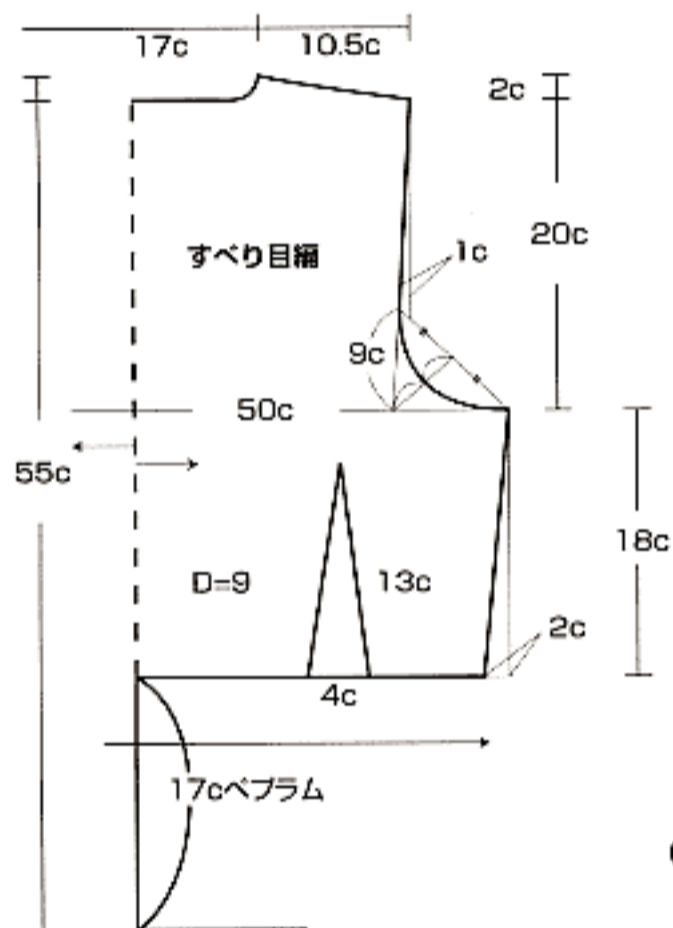
4.5mmピッチ編機
カギ針4号
ボタン23mm 4ヶ
肩パット1組3cm巾ゴムベルト

■編み方ポイント

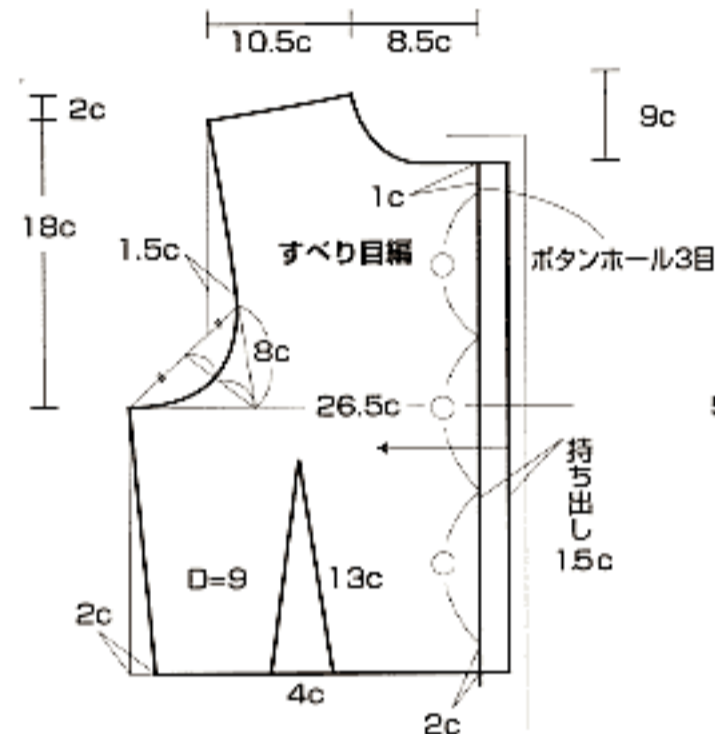
前後身頃、袖、スカート…後身頃と袖とスカートは捨編みの作り目をして中心から、編み始めます。反対側は編み始めから拾い目をしてパンチカードを3進めたところから編みます。脇、袖下、スカート脇は引き返し編みで編んで目で残します。ボタンホールは別糸を入れて編んで、後からかがり止めをします。スカートのヘム分はメリヤスのゲージで計った目数より少なめにスカートの裾を機械にかけて3cm編みます。(ダーツはすべて切りダーツにします。)

まとめ……………脇、袖下、スカート脇は機械はぎします。肩と袖つけ、ダーツは半返し縫い、ペプラムの所は身頃側にのび止めテープをはって縫います。(ミシンで縫ってもよいでしょう。)

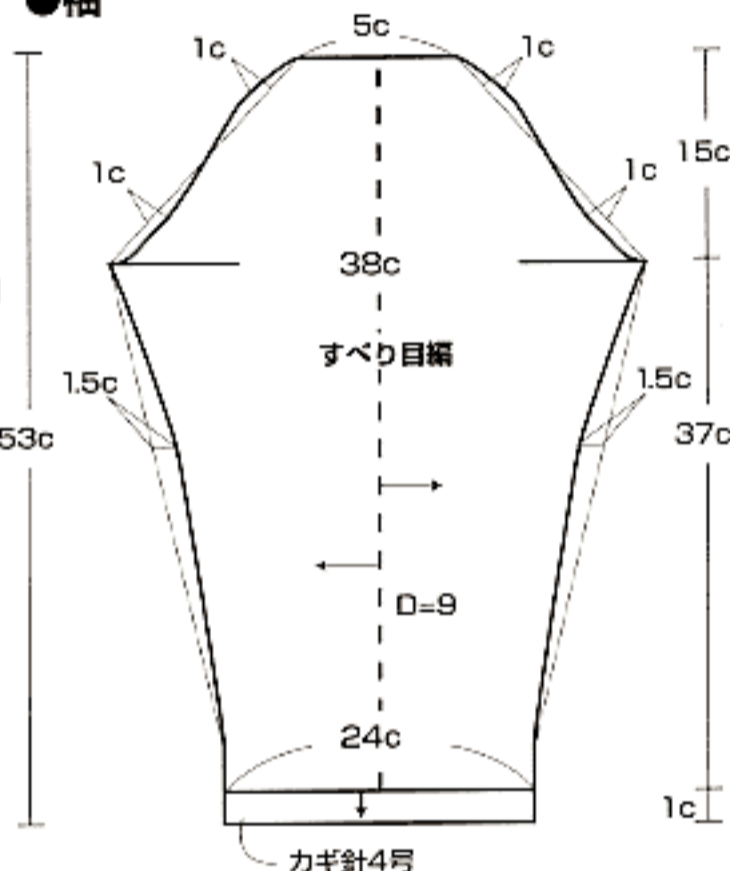
●後身頃



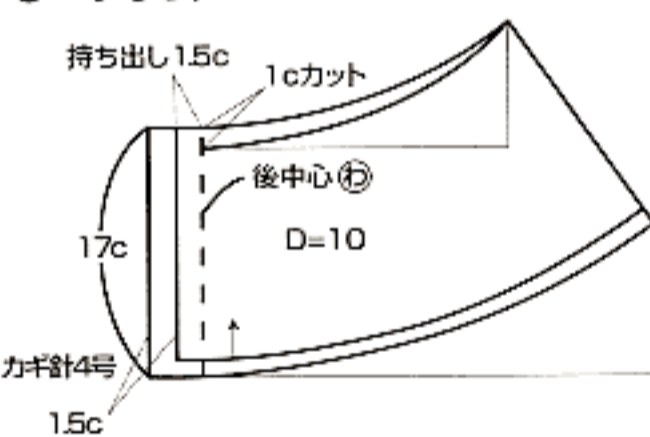
●前身頃



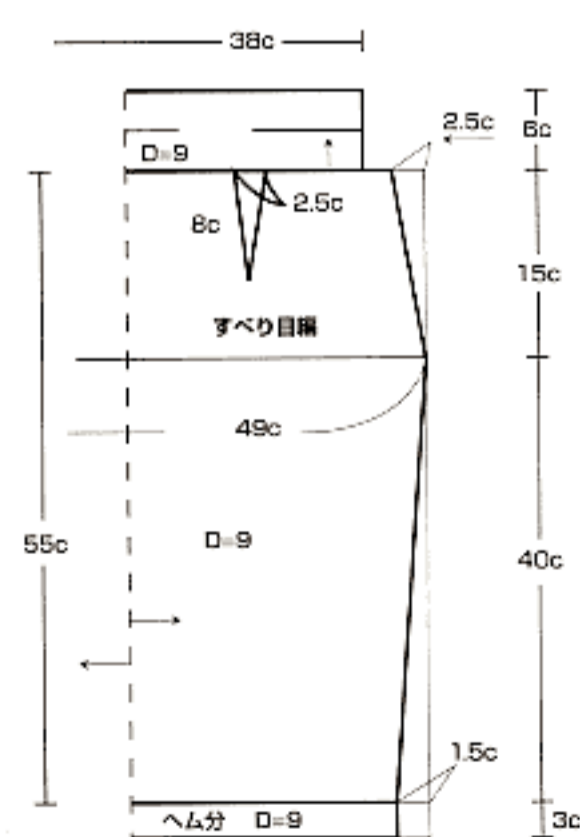
●袖



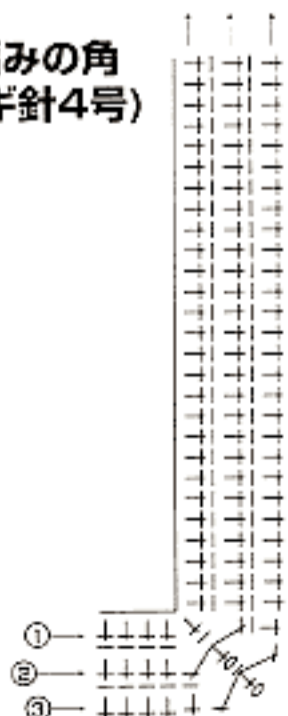
●ペプラム



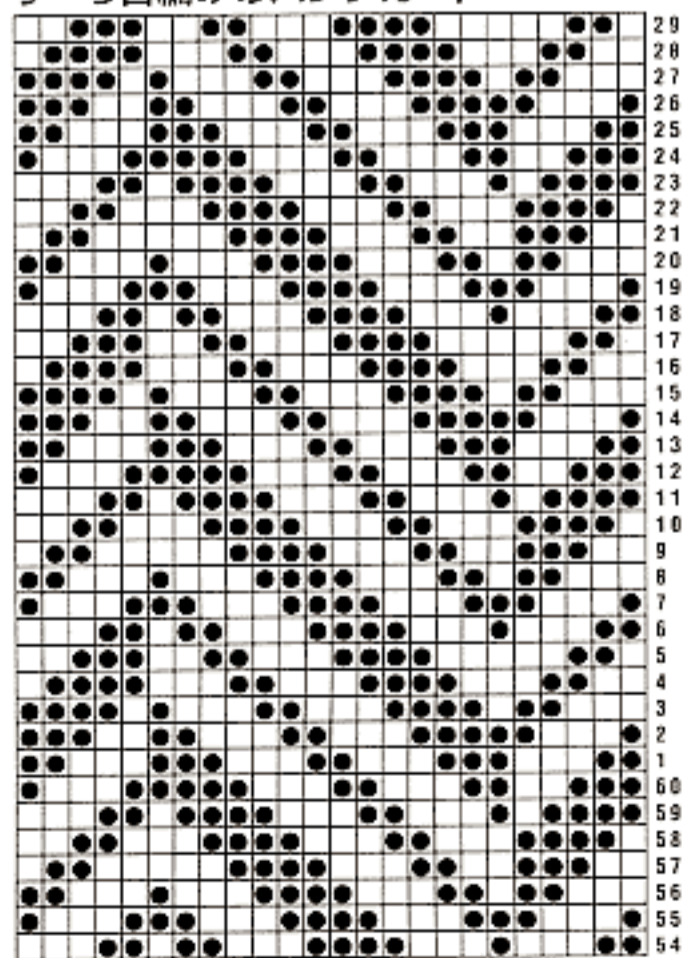
●前後スカート



●縁編みの角 (カギ針4号)



すべり目編みのパンチカード



※裏目側を表に使用 (24目・12段1模様)