

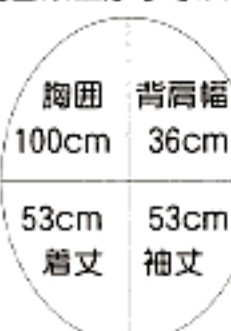
作品 NO8

シルクループのセーター

■素材

使用毛糸	色番号	数量
② 絹100%ループ	8962	325g
	8961	125g

■出来上がり寸法



■編み方ポイント

身頃、袖……………別鎖の作り目をして、図のように編み込み模様で編みます。裾、袖口は別糸を解きながら裏から見て力ギ針で編んで伏せ止めします。

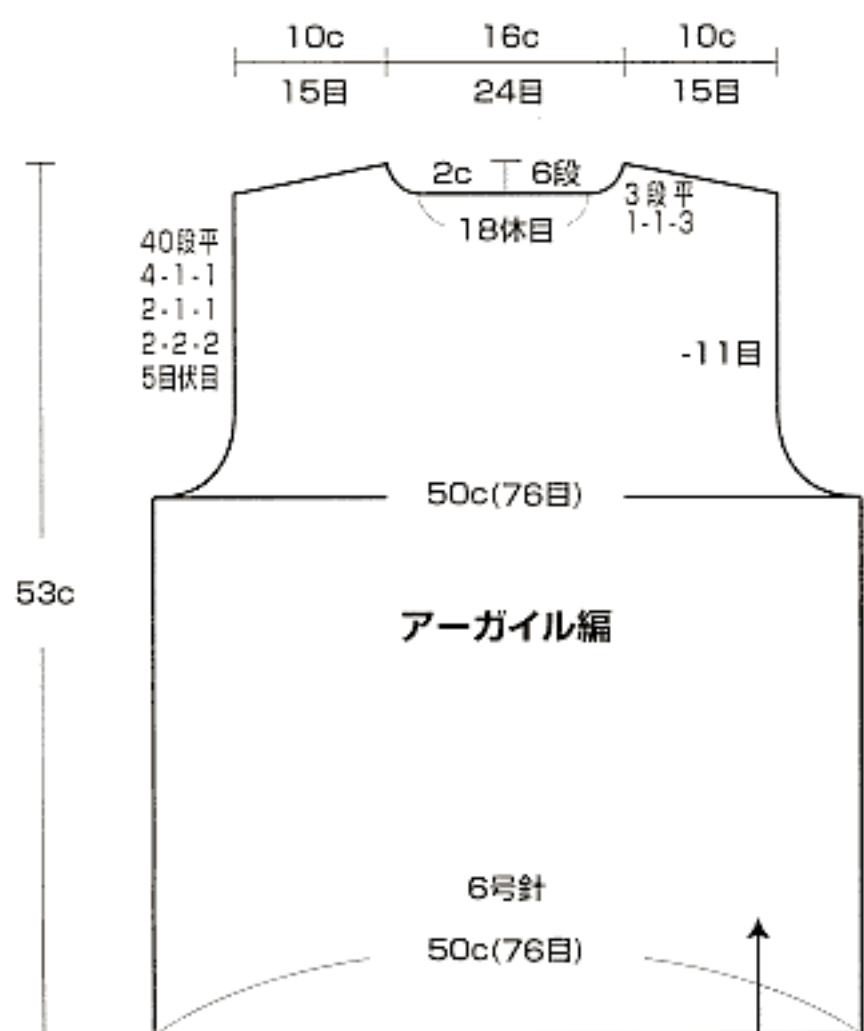
衿……………肩を引き抜きはざし、衿ぐりより目を拾いメリヤス編をします。最後に力ギ針で伏せ止めします。

まとめ……………脇、袖下をすくいとじ、袖を引き抜きとじでつけます。
※編み込み模様は裏に糸が渡らないアーガイル編です。

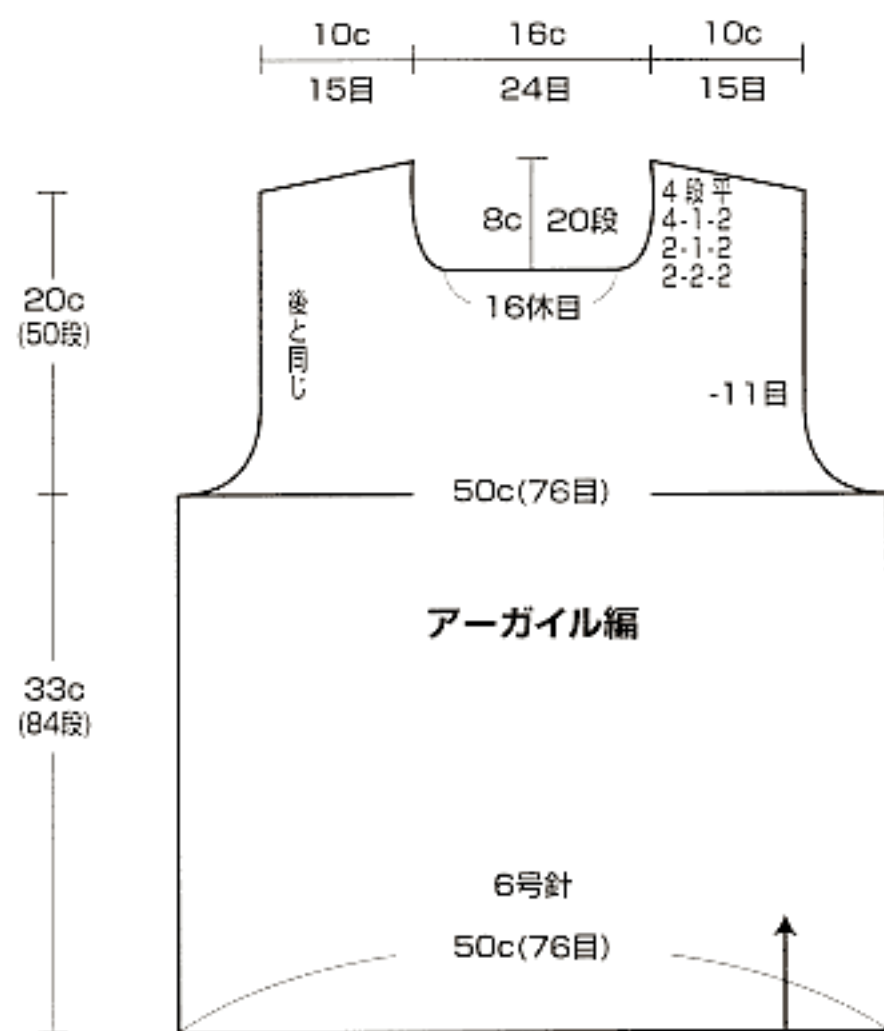
■ゲージ(10cm平方) ■用具

メリヤス編 16目 23段	2本棒針 8、11号	4本棒針 8号
---------------	------------	---------

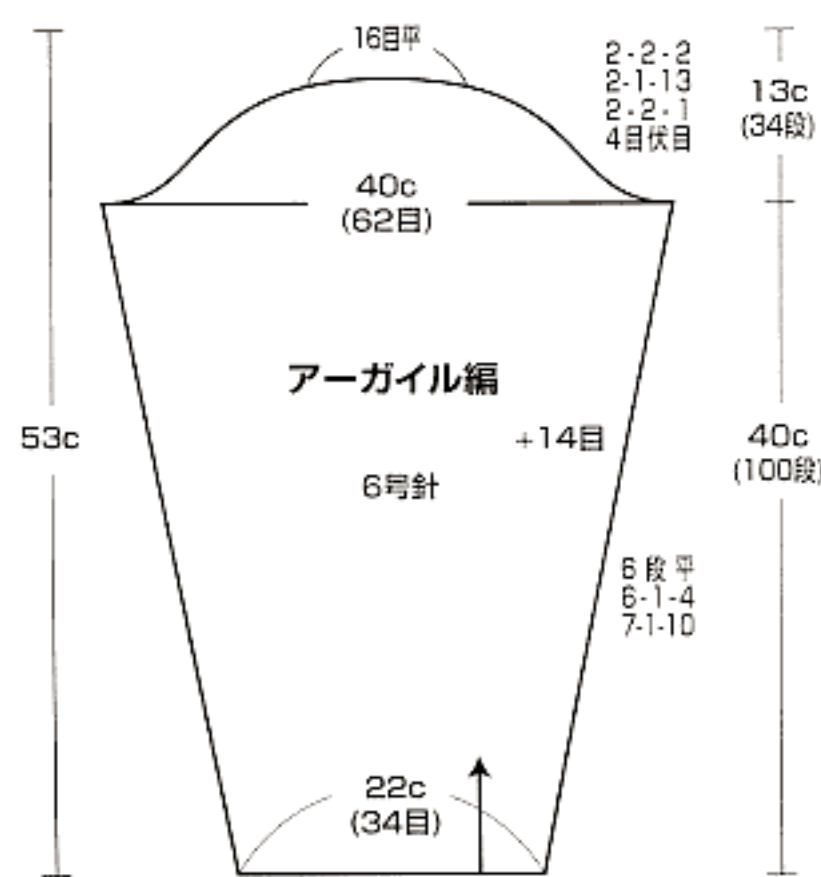
●後身頃



●前身頃



●袖



●衿(メリヤス編)

