



ФЕДЕРАЛЬНАЯ СЛУЖБА
ПО ИНТЕЛЛЕКТУАЛЬНОЙ СОБСТВЕННОСТИ,
ПАТЕНТАМ И ТОВАРНЫМ ЗНАКАМ

(12) ОПИСАНИЕ ИЗОБРЕТЕНИЯ К ПАТЕНТУ

(21), (22) Заявка: 2006144688/06, 14.12.2006

(24) Дата начала отсчета срока действия патента:
14.12.2006

(45) Опубликовано: 20.10.2008 Бюл. № 29

(56) Список документов, цитированных в отчете о
поиске: RU 2267059 C1, 27.12.2005. RU 2047820
C1, 10.11.1995. RU 2167369 C2, 20.05.2001. SU
1638529 A2, 30.03.1991. US 3650319 A,
21.03.1972.Адрес для переписки:
630090, г.Новосибирск, ул. Институтская, 4/1,
ИТПМ СО РАН

(72) Автор(ы):

Фомичев Владислав Павлович (RU),
Оришич Анатолий Митрофанович (RU),
Афонин Юрий Васильевич (RU),
Фомин Василий Михайлович (RU),
Филев Владислав Феликсович (RU),
Голышев Анатолий Пантелеевич (RU),
Приходько Юрий Михайлович (RU)

(73) Патентообладатель(и):

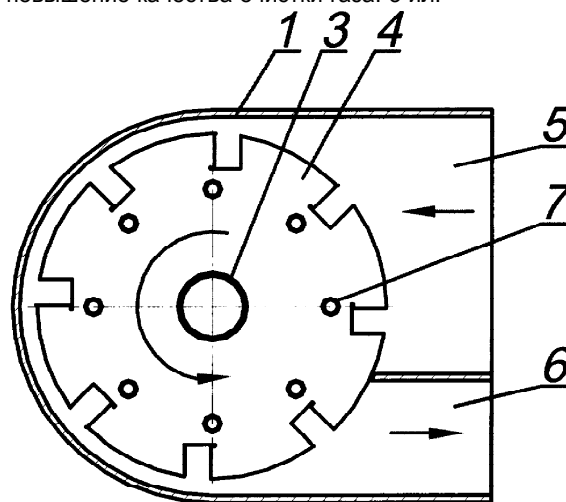
Научное учреждение "Отдельное
конструкторское бюро лазерной техники при СО
РАН" (НУ ОКБ лазерной техники при СО РАН)
(RU),
Институт теоретической и прикладной механики
им. С.А. Христиановича СО РАН (ИТПМ СО РАН)
(RU)

(54) УСТРОЙСТВО ДЛЯ ОСУШЕНИЯ, ОЧИСТКИ И ТЕПЛООБМЕНА

(57) Реферат:

Изобретение предназначено для осушения, очистки газа и теплообмена и может быть использовано для вентиляции и кондиционирования воздуха. Устройство содержит обечайку, ротор с пакетом дисков, закрепленных на полом вала, и набором теплообменных трубок, расположенных по окружности пакета дисков на некотором удалении от вала, а также входной и выходной патрубки. Крайние кромки дисков ротора по всей окружности выполнены в виде лопаток, ориентированных либо параллельно радиусу дисков, либо под углом φ к нему, отогнутых в междисковое пространство с углом наклона $0 < \alpha < 180^\circ$ и выполненными плоскими или изогнутыми по длине и ширине с постоянной толщиной или профилированными в сечении, при этом расстояние между дисками b выбирают из условия $\lambda > 1$, $\lambda = b(\omega/\nu)^{0.5}$, где b - расстояние между дисками; ν - кинематическая вязкость газа; ω - циклическая частота вращения ротора, а сам ротор в обечайке установлен с зазором d , определяемым условием $0 < d/R < 0.5$, где d - зазор между обечайкой

и дисками ротора; R - радиус дисков. Изобретение обеспечивает повышение производительности устройства по массовому расходу и теплообмену, особенно при низком давлении газа, а также повышение качества очистки газа. 3 ил.



Фиг.1



FEDERAL SERVICE
FOR INTELLECTUAL PROPERTY,
PATENTS AND TRADEMARKS

(51) Int. Cl.

F24F 3/14 (2006.01)**F28D 11/02** (2006.01)(12) **ABSTRACT OF INVENTION**(21), (22) Application: **2006144688/06, 14.12.2006**(24) Effective date for property rights: **14.12.2006**(45) Date of publication: **20.10.2008 Bull. 29**

Mail address:

**630090, g.Novosibirsk, ul. Institutskaja,
4/1, ITPM SO RAN**

(72) Inventor(s):

**Fomichev Vladislav Pavlovich (RU),
Orishich Anatolij Mitrofanovich (RU),
Afonin Jurij Vasil'evich (RU),
Fomin Vasilij Mikhajlovich (RU),
Filev Vladislav Feliksovich (RU),
Golyshev Anatolij Panteleevich (RU),
Prihod'ko Jurij Mikhajlovich (RU)**

(73) Proprietor(s):

**Nauchnoe uchrezhdenie "Otdel'noe
konstruktorskoe bjuro lazernoj tekhniki pri
SO RAN" (NU OKB lazernoj tekhniki pri SO RAN)
(RU),
Institut teoreticheskoy i prikladnoj
mekhaniki im. S.A. Khristianovicha SO RAN
(ITPM SO RAN) (RU)**

(54) **DEVICE FOR DRYING, CLEANING AND HEAT EXCHANGING PURPOSES**

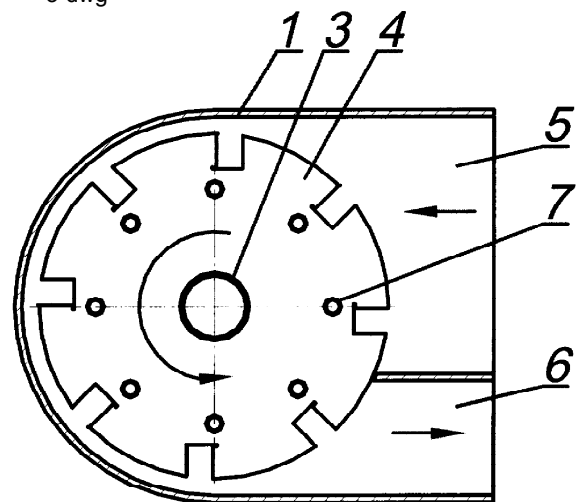
(57) Abstract:

FIELD: heating.

SUBSTANCE: invention is intended for gas drying, cleaning and heat exchanging and may be used for air ventilation and conditioning. Device is provided with shell, rotor with set of disks fixed to hollow shaft and a set of heat exchanging tubes arranged circumferentially along set of disks but at some distance from shaft, inlet and outlet nozzles. At full circle, rotor disk edges are represented in the form of blades directed either in parallel to disk radius or at φ - angle to disk radius and deflected to inter-disk space at tilting angle $0 < \alpha < 180^\circ$. Blades are flat or deflected lengthwise and edgewise with permanent thickness or profiled shape in cross section. Distance b between disks is selected based on the following condition $\lambda > 1$, $\lambda = b (\omega/\nu)^{0.5}$, where b - distance between dics; ν - cinematic viscosity of gas; ω - cyclic rotation frequency of rotor. Rotor in shell is installed with clearance d , defined by condition $0 < d/R < 0.5$, where d - clearance between shell and rotor disks; R - disk radius.

EFFECT: increase of device productivity by mass flow rate and heat exchange especially at low gas pressure and improvement of gas cleaning quality.

3 dwg



Фиг.1

Изобретение относится к вентиляции и кондиционированию воздуха и может быть использовано в устройствах обработки воздуха, устанавливаемых в зданиях и сооружениях различного назначения, в частности в жилых и общественных зданиях, в животноводческих помещениях для осушения газа, в том числе воздуха с одновременной его очисткой от водорастворимых газов, а также для очистки других газов и теплообмена, в том числе для теплообмена с газом при низком давлении.

Известно устройство «Ротор для насоса» /1/, содержащее обечайку, ротор с пакетом дисков, закрепленных на валу, на некотором расстоянии друг от друга, а также входной и выходной патрубки. На каждом диске ротора равномерно по окружности выполнены лопатки, расположенные на некотором расстоянии от внешней кромки дисков.

Недостатком данного устройства является то, что такой ротор для насоса не может эффективно использоваться для теплообмена, осушения газа, с одновременной его очисткой от водорастворимых газов, так как имеет низкое значение коэффициента теплопередачи.

За прототип выбрано устройство для осушения, очистки газа и теплообмена /2/, содержащее корпус, ротор с пакетом дисков, закрепленных на полом валу с каналом для теплообмена, а также входной и выходной патрубки. Канал теплообмена выполнен в виде набора теплообменных трубок, проходящих через весь пакет дисков и расположенных по их окружности на некотором расстоянии от полого вала, коаксиально его оси, и сообщающихся с полым валом посредством радиально расположенных каналов, образуя замкнутый канал теплообмена.

Недостатком прототипа являются низкие значения коэффициента теплопередачи от дисков ротора к газу при низком (1-40 Торр) давлении.

Задачей предложенного технического решения является повышение производительности устройства по массовому расходу и теплообмену, особенно при низком давлении газа, а также повышение качества очистки газа.

Поставленная задача решается благодаря тому, что устройство для осушения, очистки газа и теплообмена содержит обечайку, ротор с пакетом дисков, закрепленных на полом валу, и набором теплообменных трубок, расположенных по окружности пакета дисков на некотором удалении от вала, а также входной и выходной патрубки. Крайние кромки дисков ротора по всей окружности выполнены в виде лопаток, ориентированных либо параллельно радиусу дисков, либо под углом φ к нему, отогнутых в междисковое пространство с углом наклона $0 < \alpha < 180^\circ$ и выполненных плоскими или изогнутыми по длине и ширине с постоянной толщиной или профилированными в сечении. Расстояние между дисками b выбрано из условия $\lambda > 1$, $\lambda = b(\omega/\nu)^{0.5}$, где b - расстояние между дисками; ν - кинематическая вязкость газа; ω - циклическая частота вращения ротора. Ротор в обечайке установлен с зазором d , определяемым условием $0 < d/R < 0.5$, где d - зазор между обечайкой и дисками ротора; R - радиус дисков.

Указанные отличительные признаки увеличивают расход газа и интенсивность теплообмена и способствуют повышению производительности устройства, особенно при низком давлении.

Указанные признаки не выявлены в других технических решениях при изучении уровня данной области техники, и, следовательно, решение является новым и имеет изобретательский уровень.

На фиг.1 изображен общий вид установки (вид сверху) с лопатками, сориентированными параллельно радиусу дисков; на фиг.2 - то же, вид сбоку; на фиг.3 - вид сверху с лопатками, сориентированными под углом к радиусу дисков.

Устройство для осушения, очистки газа и теплообмена содержит размещенный в корпусе (обечайке) 1 ротор 2 с закрепленными на полом валу 3 дисками 4, входной 5 и выходной 6 патрубки и трубки охлаждения дисков 7, расположенные по окружности дисков 4 и проходящие через весь пакет дисков на некотором расстоянии от полого вала 3, коаксиально ему. Крайние кромки дисков 4 выполнены с лопатками 8, которые могут располагаться в плоскости диска параллельно радиусу или под углом φ с наклоном по

направлению вращения или против вращения и могут быть выполненными плоскими или изогнутыми по длине и ширине и могут быть профилированными в сечении. Лопатки отогнуты в междисковое пространство под углом $0 < \alpha < 180^\circ$ по направлению вращения дисков, при этом лопатки могут перекрывать или не перекрывать расстояние между

5 дисками. Ротор в обечайке установлен с зазором d , определяемым условием $0 < d/R < 0.5$, а расстояние между дисками выбирают из условия $\lambda > 1$, $\lambda = b(\omega/\nu)^{0.5}$, где d - зазор между обечайкой и дисками ротора; R - радиус дисков; b - расстояние между дисками; ν - кинематическая вязкость газа; ω - циклическая частота вращения ротора.

10 Данные условия установки ротора обеспечивает повышение расхода газа и интенсивности теплообмена, особенно при низком давлении.

Устройство работает следующим образом.

Дисковый ротор 2 при вращении в обечайке 1 транспортирует газ от входного патрубка 5 к выходному 6, при этом происходит также теплообмен дисков 4 с газом посредством трубок охлаждения 7. Трубки 7 сообщаются с каналами подачи и отвода теплообменной

15 жидкости (не показано) и участвуют в процессе теплообмена ротора 3 совместно с лопатками 8, повышая коэффициент теплопередачи. Расположение лопаток дисков ротора под углом φ (см. фиг.3) и отгиб их от плоскости дисков под углом α (см. фиг.2) к направлению вращения ротора обеспечивает более эффективное взаимодействие с потоком, что, в свою очередь, обеспечивает повышение расхода газа и коэффициента

20 теплопередачи от дисков к газу, особенно при низком давлении. Расположение лопаток под углом φ навстречу вращения ротора повышает расход газа, а расположение под углом φ по направлению вращения ротора повышает напор потока.

Источники информации

- 25 1. Патент Канады №СА 2147992, 1994 г., F04D 17/16.
2. Патент РФ №2267059, МКИ F24F 3/14, 2004 - прототип.

Формула изобретения

Устройство для осушения, очистки и теплообмена, содержащее обечайку, ротор с

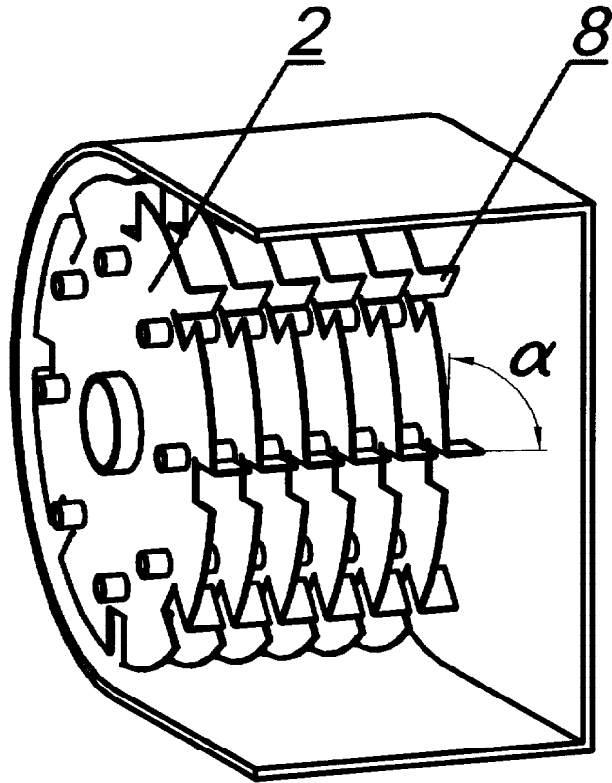
30 пакетом дисков, закрепленных на полом вала, и набором теплообменных трубок, расположенных по окружности пакета дисков на некотором удалении от вала, а также входной и выходной патрубки, отличающееся тем, что крайние кромки дисков ротора по всей окружности выполнены в виде лопаток, ориентированных либо параллельно радиусу

35 дисков, либо под углом φ к нему, отогнутых в междисковое пространство с углом наклона $0 < \alpha < 180^\circ$ и выполненных плоскими или изогнутыми по длине и ширине с постоянной толщиной или профилированными в сечении, при этом расстояние между дисками b выбирают из условия $\lambda > 1$, $\lambda = b(\omega/\nu)^{0.5}$, где b - расстояние между дисками; ν - кинематическая вязкость газа; ω - циклическая частота вращения ротора, а сам ротор в обечайке установлен с зазором d , определяемым условием $0 < d/R < 0.5$, где d - зазор

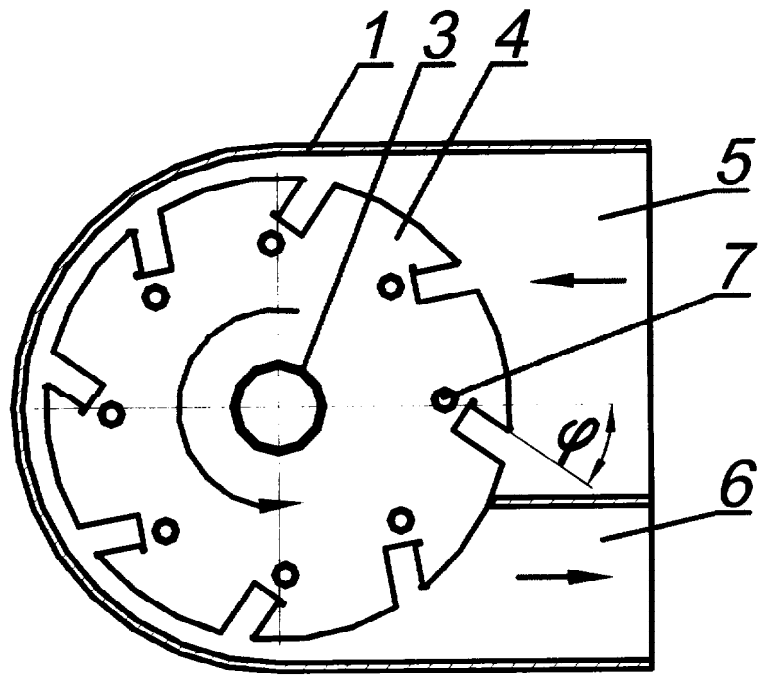
40 между обечайкой и дисками ротора; R - радиус дисков.

45

50



Фиг.2



Фиг.3