

Samenwerking Rode Kruis Halle – Halattraction – AZ Sint-Maria Ziekenhuis Halle

Reeds vele jaren werkt Halattraction als organisator van Carnaval Halle nauw samen met de hulpdiensten. Ze zijn onontbeerlijk in de organisatie van Carnaval Halle. We hebben samen reeds vele watertjes doorzwommen. Het is mede dankzij deze hechte samenwerking dat alle carnavalisten zorgeloos feest kunnen vieren. En wanneer er hulp nodig is, kan iedereen telkens weer rekenen op hun goede zorgen.

Ook nu, tijdens deze coronacrisis, mogen we als inwoner van Halle en de buurgemeenten weer rekenen op de goede zorgen van onze hulpdiensten.

We gaan dan ook graag in op de vraag van het Rode Kruis Halle, om samen met het AZ Sint-Maria Ziekenhuis Halle onze krachten te bundelen. De uitdaging is om met de inwoners van Groot-Halle en omgeving, de nodige schorten te maken. De medische hulpverleners hebben deze schorten hard nodig zodat ze zichzelf kunnen beschermen tijdens het verstrekken van de medische zorgen. Zo kunnen zij zelf op de been blijven zodat ze wanneer nodig ons kunnen helpen.

Ben jij handig met een naaimachine? Wil je de handen uit de mouwen steken? Dan kan ook jij helpen door het maken van deze schorten.



Rode Kruis
Vlaanderen

Halle

HALATTRACTION
1905



Sint-Maria Halle
ALGEMEEN ZIEKENHUIS



**Rode Kruis
Vlaanderen**

Halle

Om in ons opzet te kunnen slagen zullen we enkele afspraken moeten maken:

- Het ondersteunen van deze actie is geenszins een reden om af te wijken van de opgelegde maatregelen.
- Blijf in uw kot en maak deze schorten alléén.
- Maak deze schorten in hygiënische omstandigheden (mondmasker wordt meegeleverd)
- Het materiaal waarvan de schorten moeten gemaakt worden is van groot belang. Daarom wordt de stof in een pakket door het Rode Kruis aan huis geleverd.

Mogen we op jou rekenen? Stuur dan een miltje naar schorten.halle@gmail.com, met de volgende gegevens:

naam, adres, gsm nummer en emailadres

De vrijwilligers van de Rode Kruis afdeling Halle zullen het pakket met de stof en het mondmasker bij u thuis komen leveren.

De afgewerkte schorten komen ze na jouw miltje ook terug ophalen.

Bij vragen kan je ook steeds bellen naar: 0496/25 76 92 (tussen 8u-20u).

Beschermerschort

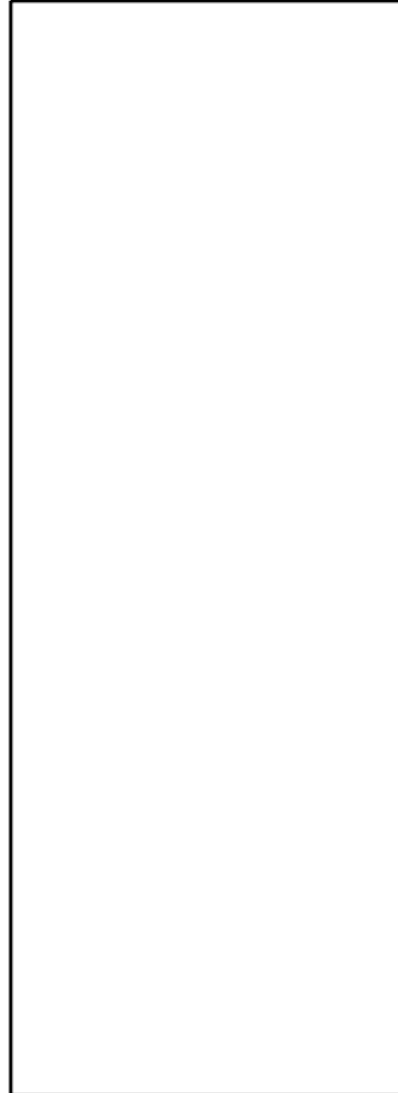




Patroon Beschermerschort

STAP 1: De omtrek van de stof.
= Leg de stof mooi glad open met witte kant naar boven.

De papieren (witte) zijde is de buitenkant, de plastic (blauwe) zijde is de binnenkant van de schort ter bescherming van de persoon.

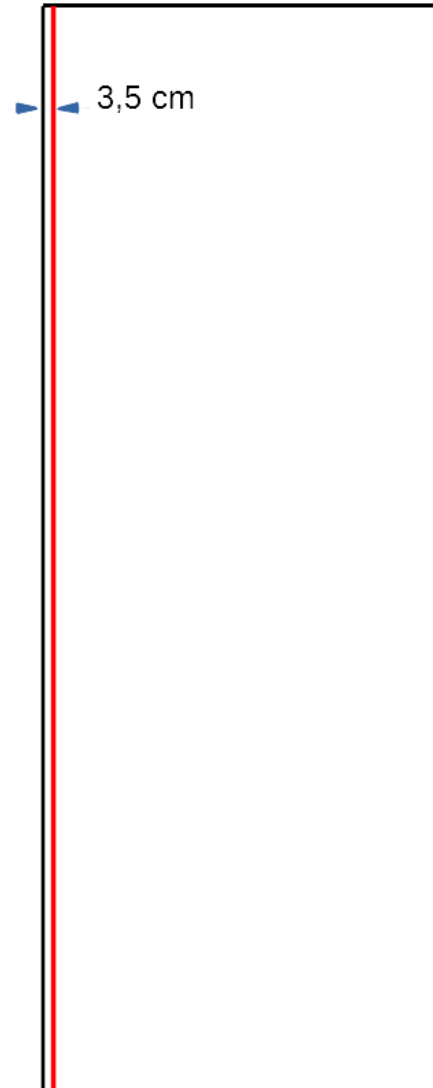




Patroon Beschermschort

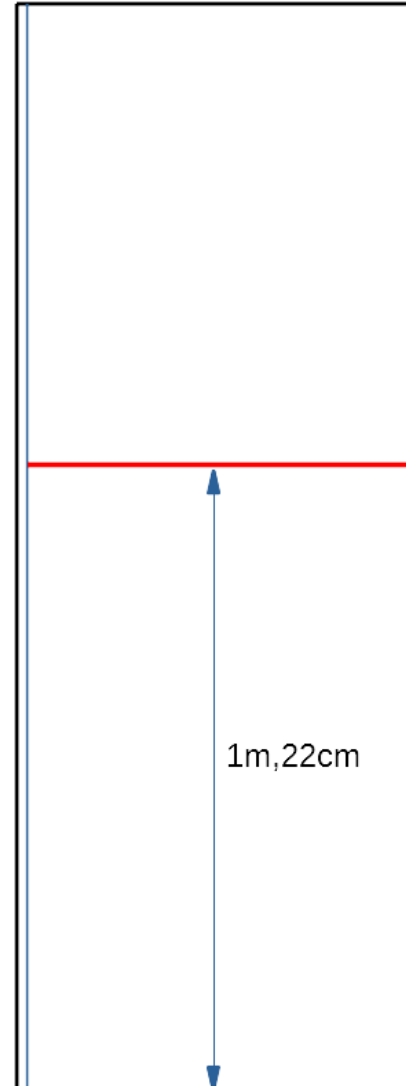
STAP 2: Het aftekenen van de riem.

* Teken aan de linkerkzijde een boord af van 3,5 cm over de volledige lengte.



Patroon Beschermschort

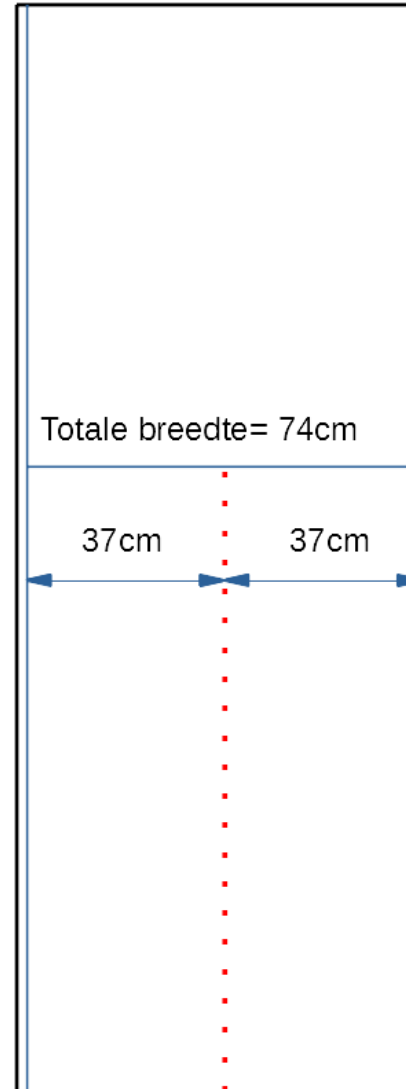
STAP 3: Het aftekenen van de omtrek van de ROMP.
Teken op 1m,22cm van de onderzijde een horizontale lijn.



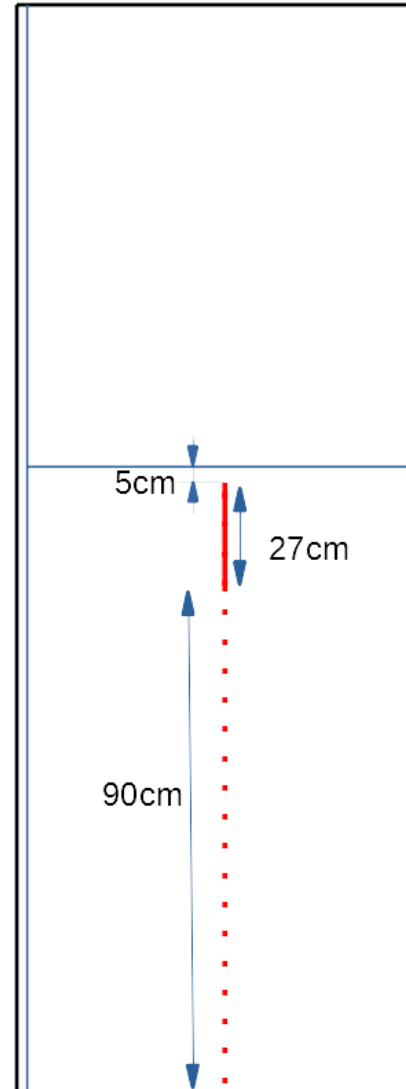


Patroon Beschermschort

STAP 4: Het aftekenen van het midden van de ROMP.
Tekenen op 37cm van de beide zijden een verticale stippellijn.



STAP 5: Het aftekenen mouwinzet.
Teken op de verticale stippellijn een volle lijn van 27cm. Deze lijn start op 5cm van de bovenkant van de romp.
Tussen deze lijn en de onderkant hou je dan 90cm over.



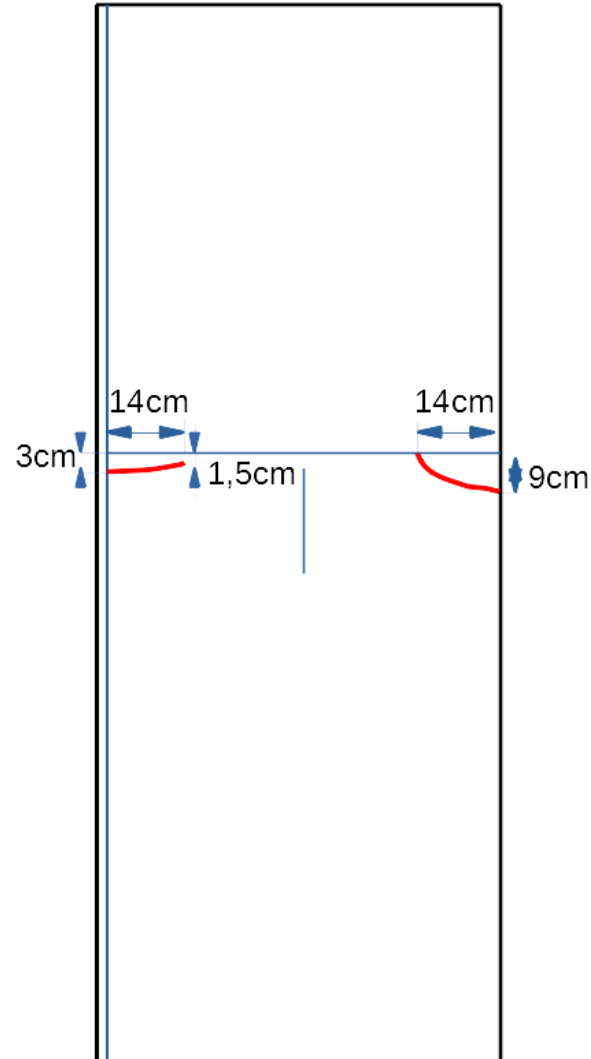
STAP 6: Het aftekenen opening hoofd.

- Het rechter gedeelte:

Teken een boog voor de hals beginnende van 14cm van de rechter zijde op de horizontale lijn tot aan de rechterzijde (9cm onder de horizontale lijn).

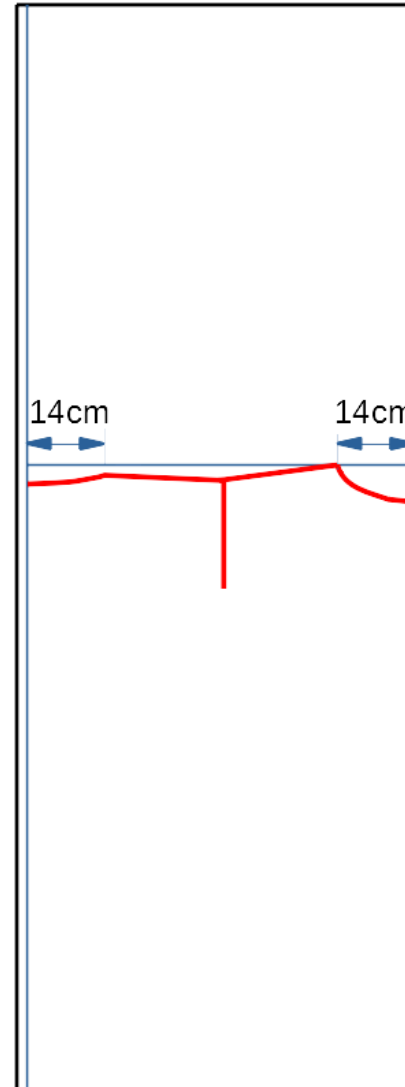
- Het linker gedeelte:

Teken een boog voor de nek beginnende van 1,5cm onder 14cm van de linkerzijde op de horizontale lijn tot aan de linkerzijde (3cm onder de horizontale lijn).



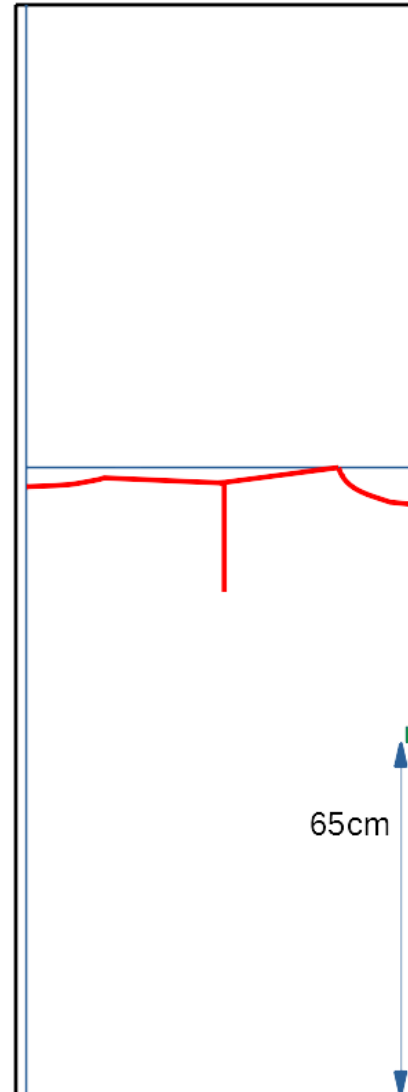
STAP 7: Het aftekenen opening hoofd.

- Verbind beide bogen met het bovenste punt van de lijn in het midden.

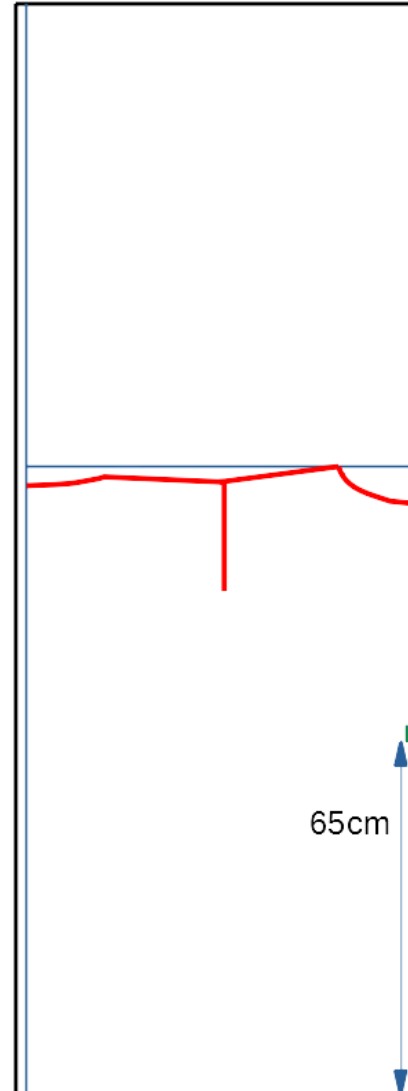


Patroon Beschermschort

STAP 8: Het aftekenen hechtpunt riem.
- Op 65cm van de onderkant markeren we waar het midden van de riem vast zal gemaakt worden.



STAP 9: Het aftekenen van de kniplijnen van de romp zijn reeds achter de rug.
- Nu gaan we over naar de mouw af te tekenen in het bovenste stuk.



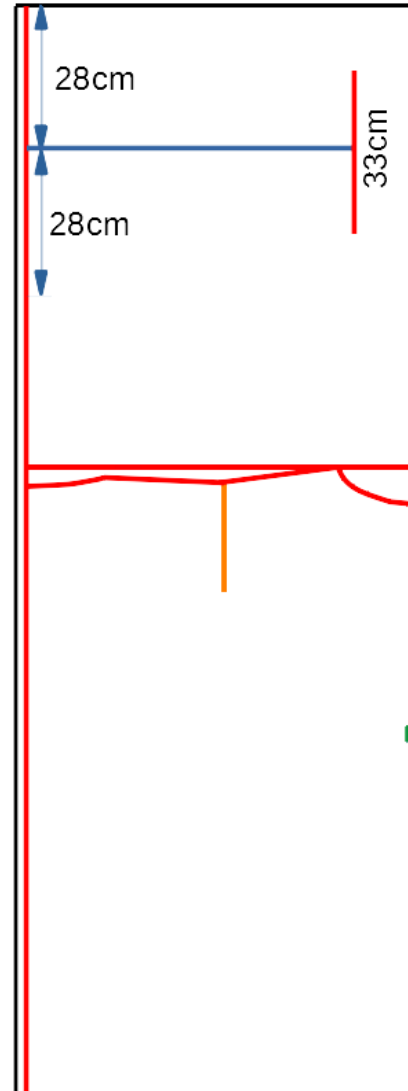
STAP 10: Het aftekenen van de kniplijnen van mouw.

- Teken op 28cm van de bovenkant, tegen de linkse boord van de riem een horizontale lijn van 62cm.

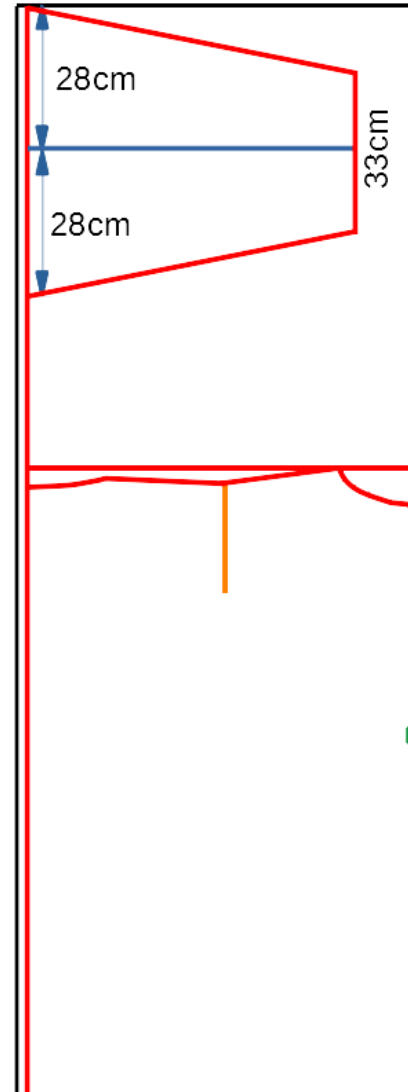


Patroon Beschermschort

STAP 11: Het aftekenen van de kniplijnen van mouw.
- Teken op het einde van de lijn van 62cm een lijn van 33cm.

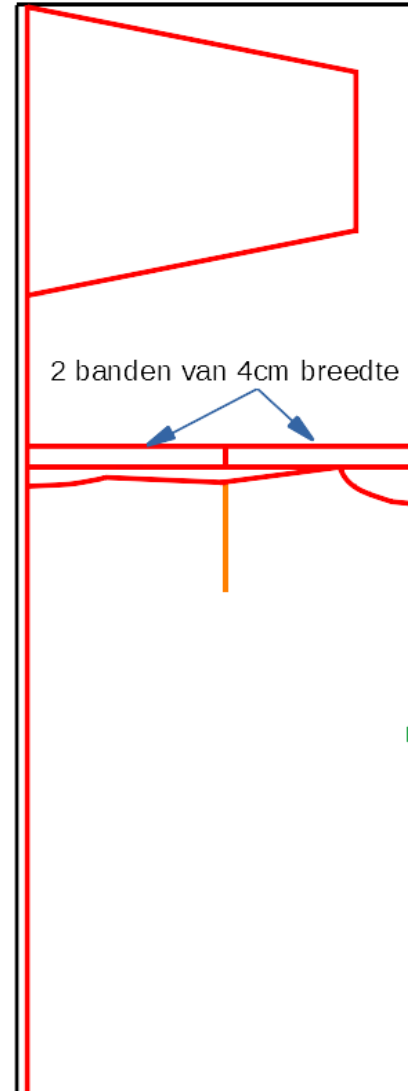


STAP 12: Het aftekenen van de kniplijnen van mouw.
- Verbind nu deze lijn van 33cm met 2 lijnen naar de linker zijde zoals op de figuur.

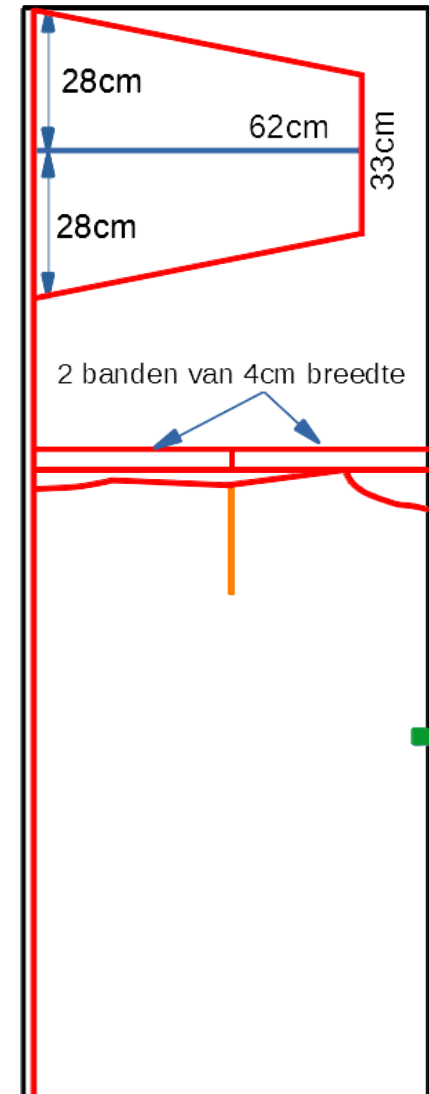
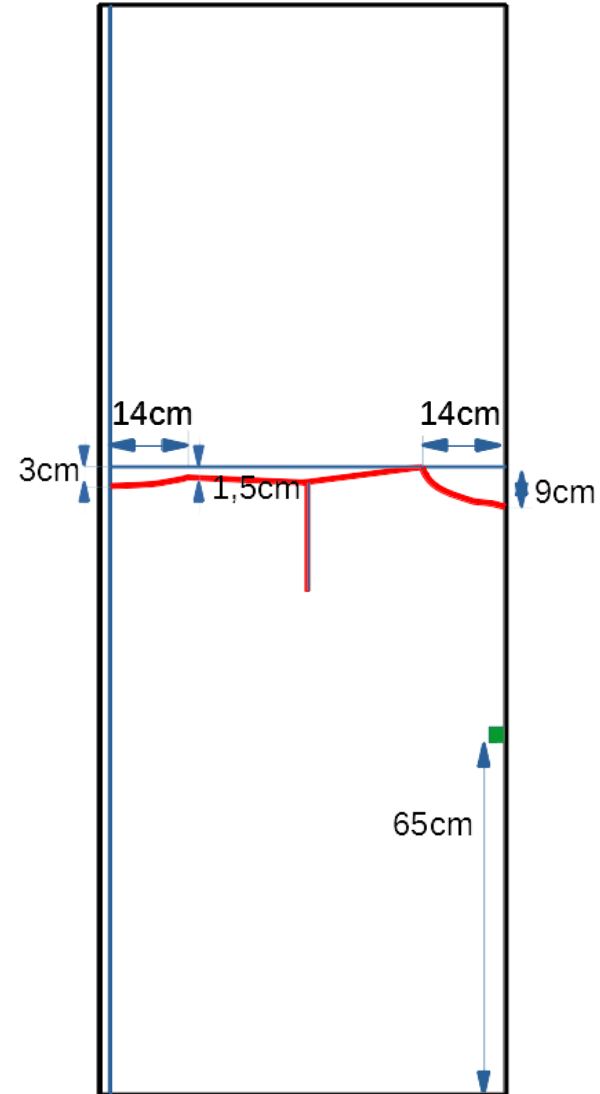
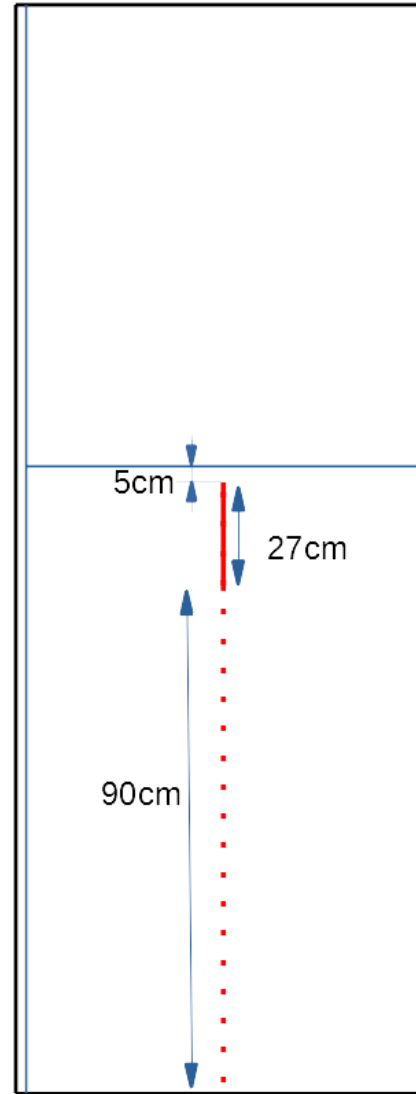
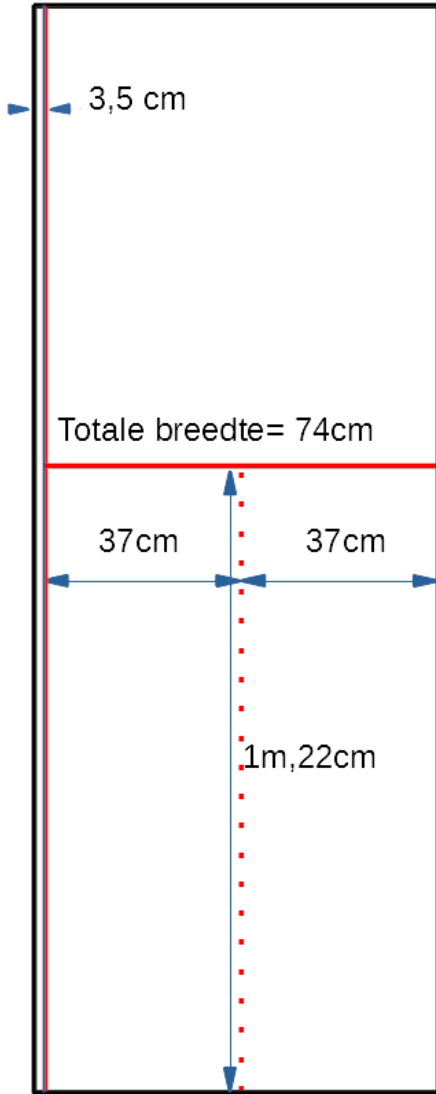


STAP 13: Het aftekenen van de banden voor strik kraag

- Teken een band van 4cm boven de bovenste knijplijn van de romp.
- En verdeel deze band in 2 gelijke delen.



Beschermerschort OVERZICHT



Patroon overtekenen Beschermerschort

STAP 1: Het aftekenen van het patroon is volledig doorlopen.

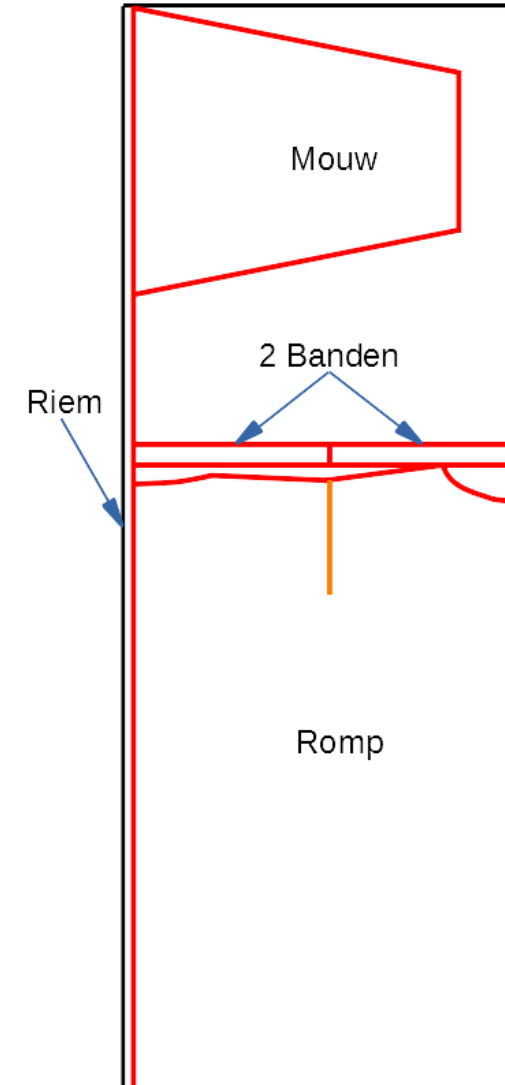
Knip de onderdelen uit volgens de rode lijnen.

Deze onderdelen gaan we nu gebruiken om over te tekenen op de andere lakens voor de volgende schorten. (zie volgende stap)

De oranje lijn is voor de mouwinzet.

Aan te raden is deze, gezien de delicate stof, pas te knippen nadat beide rompen aan elkaar gezet zijn.

De papieren (witte) zijde is de buitenkant, de plastic (blauwe) zijde is de binnenkant ter bescherming van de persoon.



STAP 2: Het aftekenen van het patroon op een nieuw laken.

Neem een nieuw laken en leg het met de witte zijde naar boven neer.

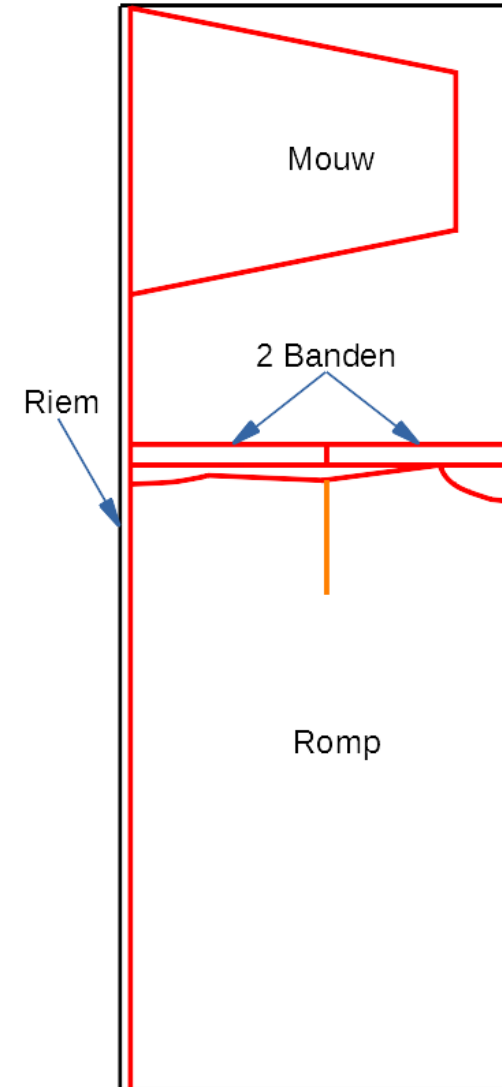
Teken de omtrek van de uitgeknipte patroononderdelen af op een nieuw laken.

Neem een 2^{de} nieuw laken en leg het met de blauwe zijde naar boven neer.

- Hierop teken je de mouw en de romp over zoals op het eerste laken. Zodat we van deze stukken het spiegelbeeld krijgen van de stukken uit het eerste laken zoals beschreven in de stap hierboven.

- De 2 banden van 4 cm voor de kraagen de riem zijn hier niet nodig.

Knip deze onderdelen uit.



Stikken Beschermschort

STAP 1:

Het uitknippen van de onderdelen uit 2 lakens.

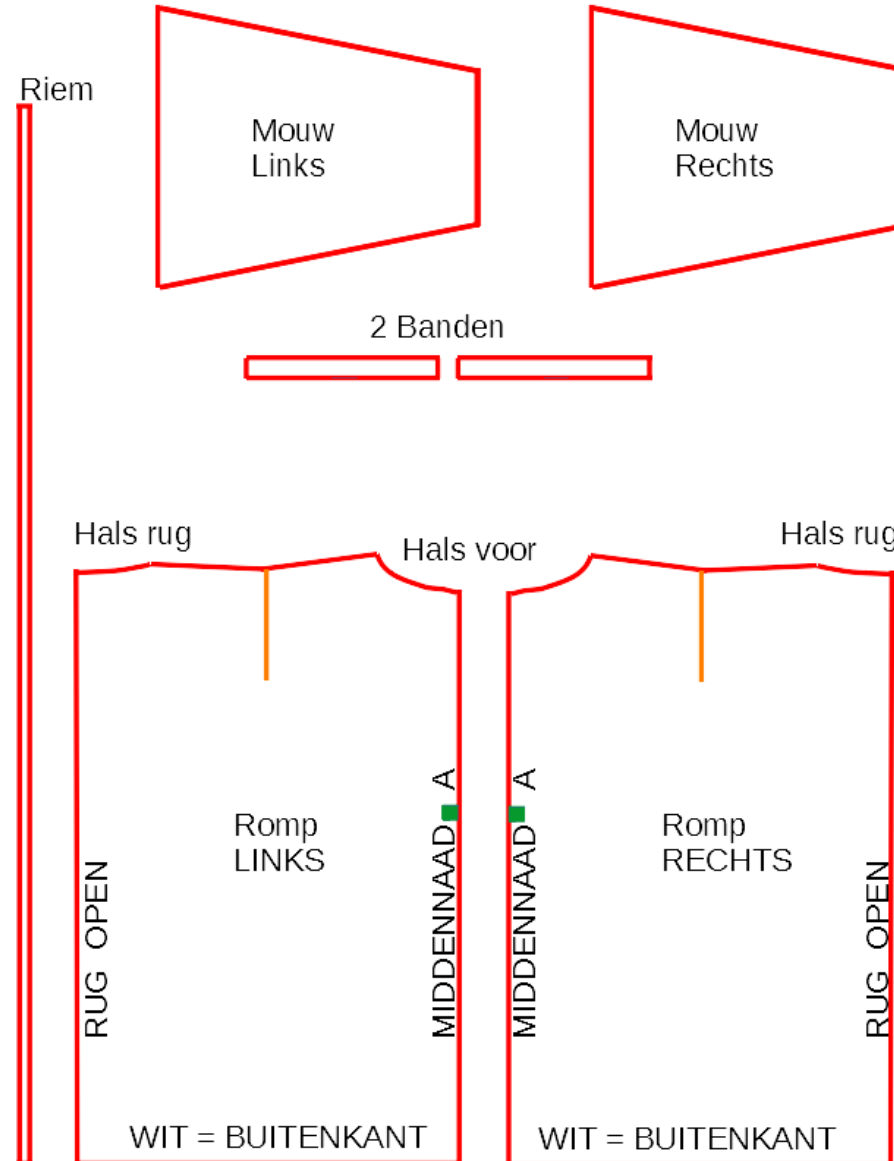
1. Romp Rechts
2. Romp Links (spiegelbeeld van Romp rechts)
3. Mouw Rechts + Links (idem)
4. Riem
5. 2 Banden (sluiting hals)

!!! Mouwinzet (oranje lijn) niet onmiddellijk openknippen door delicaat materiaal !!!

*** Stikken met grote steeklengte (3 of iets groter)

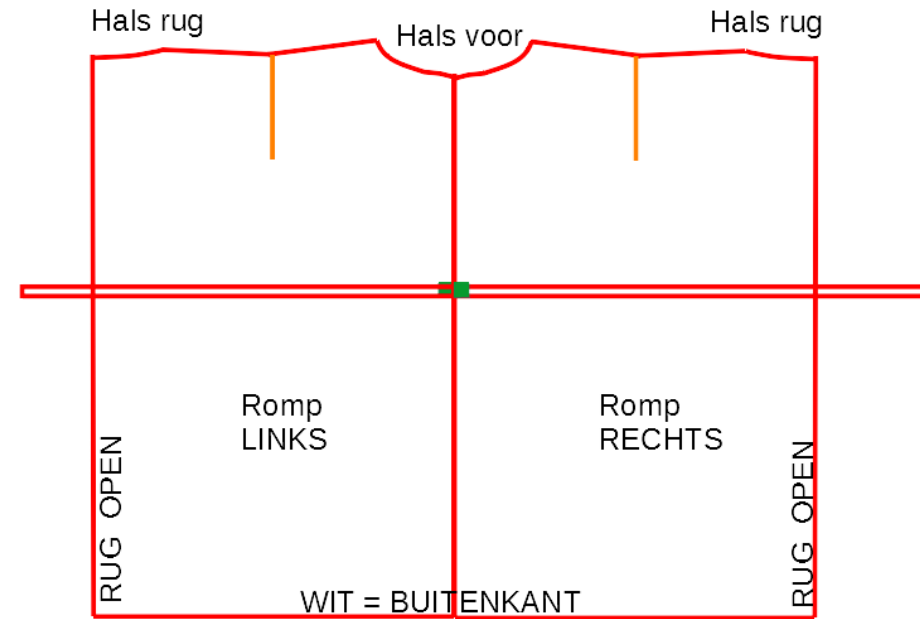
STAP 2: A op A naad stikken

Wit op Wit = (goede) buitenkant van de schort
Stikken op persvoetbreedte.



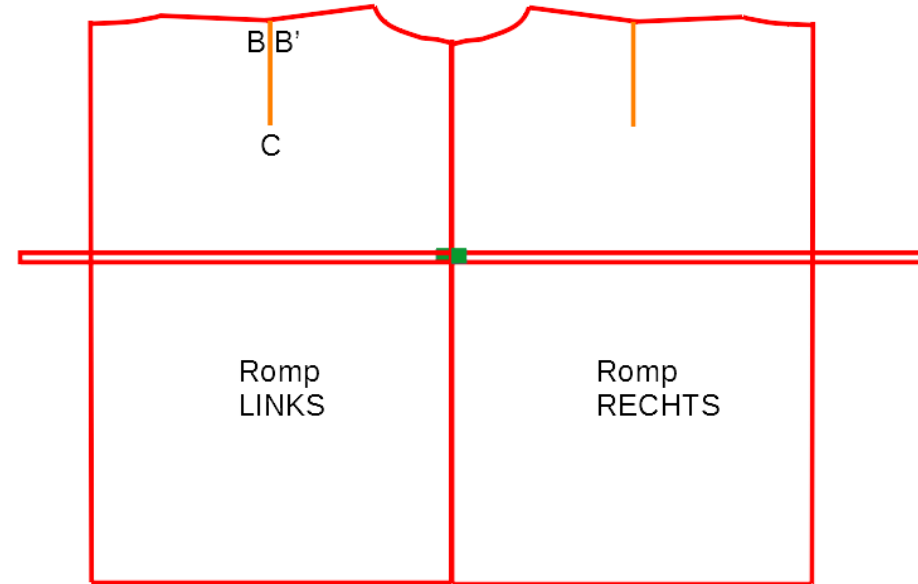
Stikken RIEM

STAP 3: Riem op de helft en op de middennaad vastzetten.



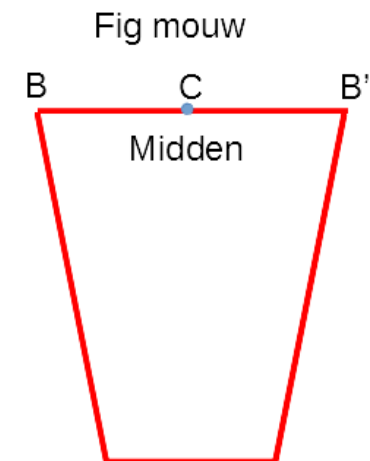
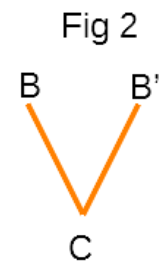
STAP 4: Het stikken van de mouwen.

1. Mouwinzet (oranje lijnen) knippen en openleggen (zie fig 2).
2. Midden mouw op eindpunt mouwinzet en vandaar spelden naar B en B' + stikken



STAP 5: Bovennaad stikken

1. Bovennaad mouw stikken en doorstikken tot Hals voor.



Stikken Hals

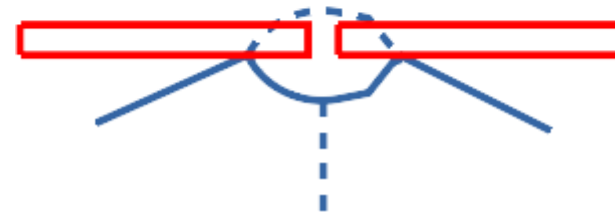
STAP 6: Het stikken van de hals.

1. Halsuitsnijding aflocken



STAP 7: Banden voor halssluiting

1. Banden voor sluiting aan bovenzijde van rugdelen bevestigen.





Hartelijk dank



Proficiat, nog een beschermerschort meer voor het ziekenhuispersoneel en de ambulanciers van het Rode Kruis-Halle.

Hang de laatste pagina van deze bundel met het grote blauwe hart voor het raam op een zichtbare plaats, zo maak je kenbaar dat je actief mee deze actie ondersteunt en vinden ze bij de ophaling snel jouw woning weer.

Indien jouw schorten klaar zijn, laat dan zeker iets weten aan het Rode Kruis Halle zodat zij het ophaalmoment kunnen organiseren. schorten.halle@gmail.com of 0496/25 76 92 (tussen 8u-20u). .

Wij wensen u alvast te bedanken voor uw inzet !



Rode Kruis
Vlaanderen

Halle

HALATRACTION
1905



Sint-Maria Halle
ALGEMEEN ZIEKENHUIS



HALATRACITION
1905

IK DOE
MEE!



Rode Kruis
Vlaanderen

Halle



Sint-Maria Halle
ALGEMEEN ZIEKENHUIS