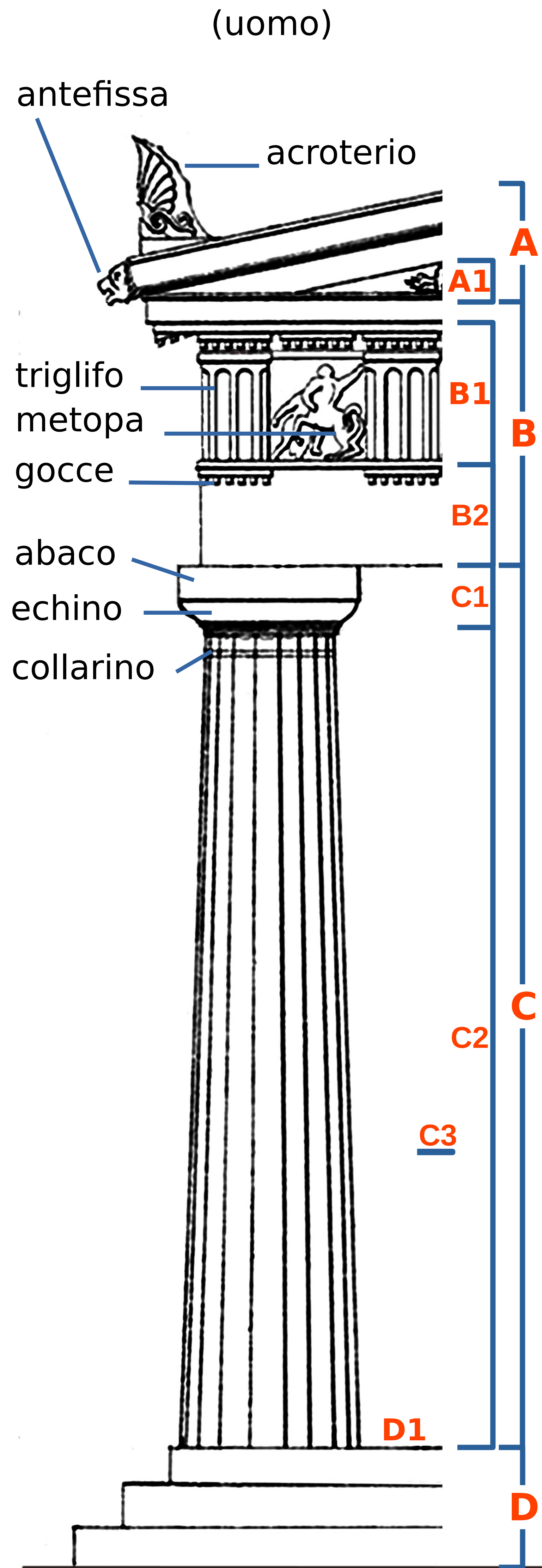


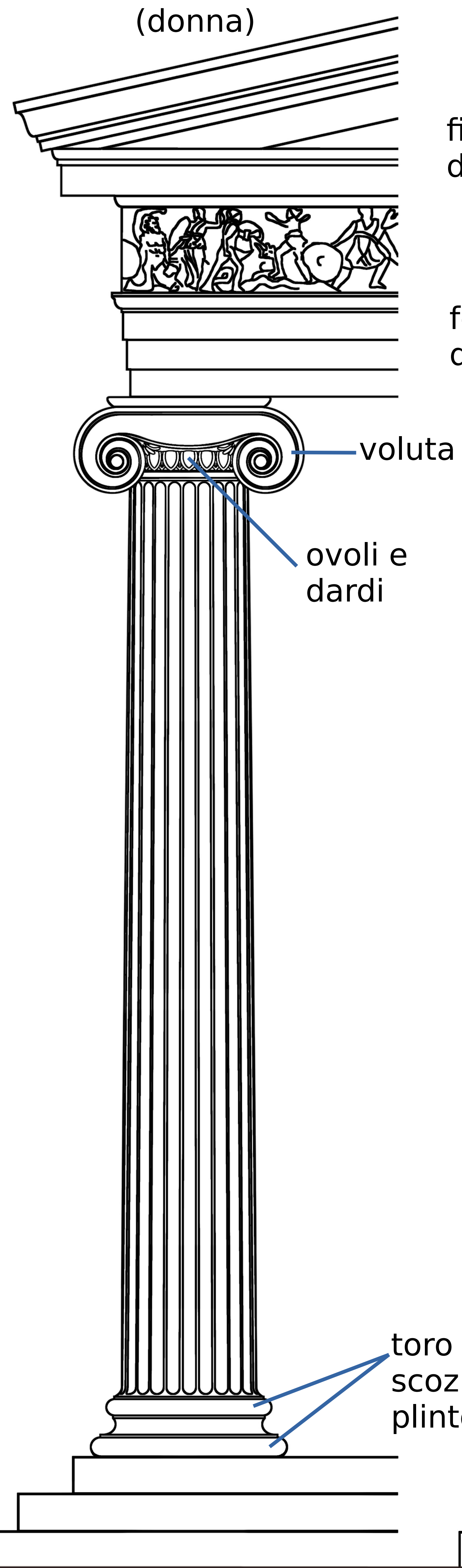
GLI ORDINI ARCHITETTONICI:

A= frontone (A1 timpano)
 B= trabeazione (B1 fregio, B2 architrave)
 C= colonna (C1 capitello, C2 fusto scanalato o liscio, C3 entasi,
 C4 base)
 D= crepidoma (D1 stilobate)

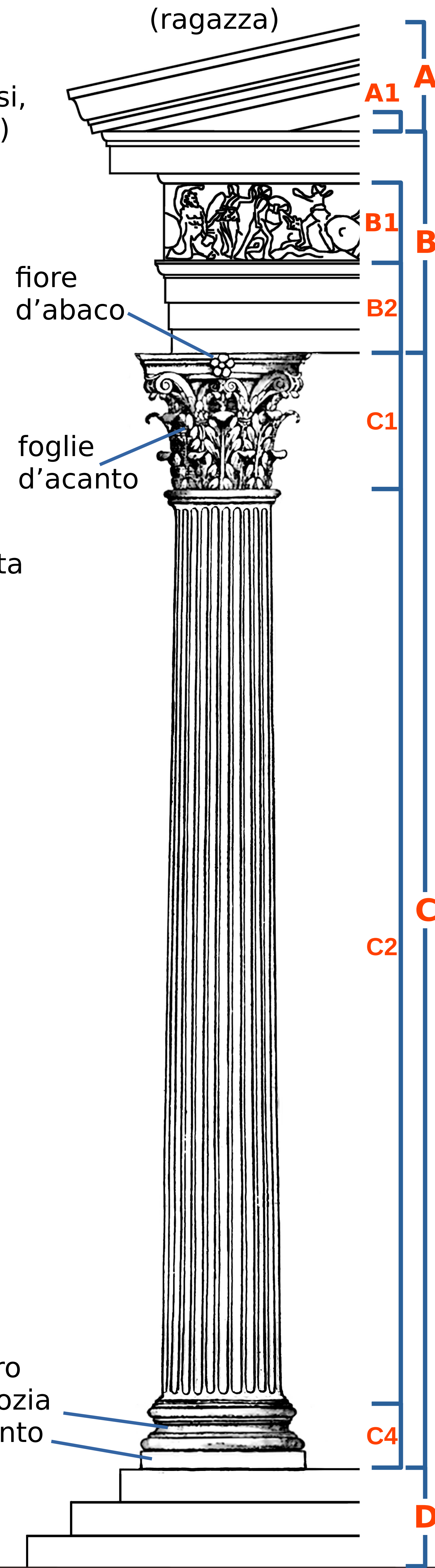
Greci



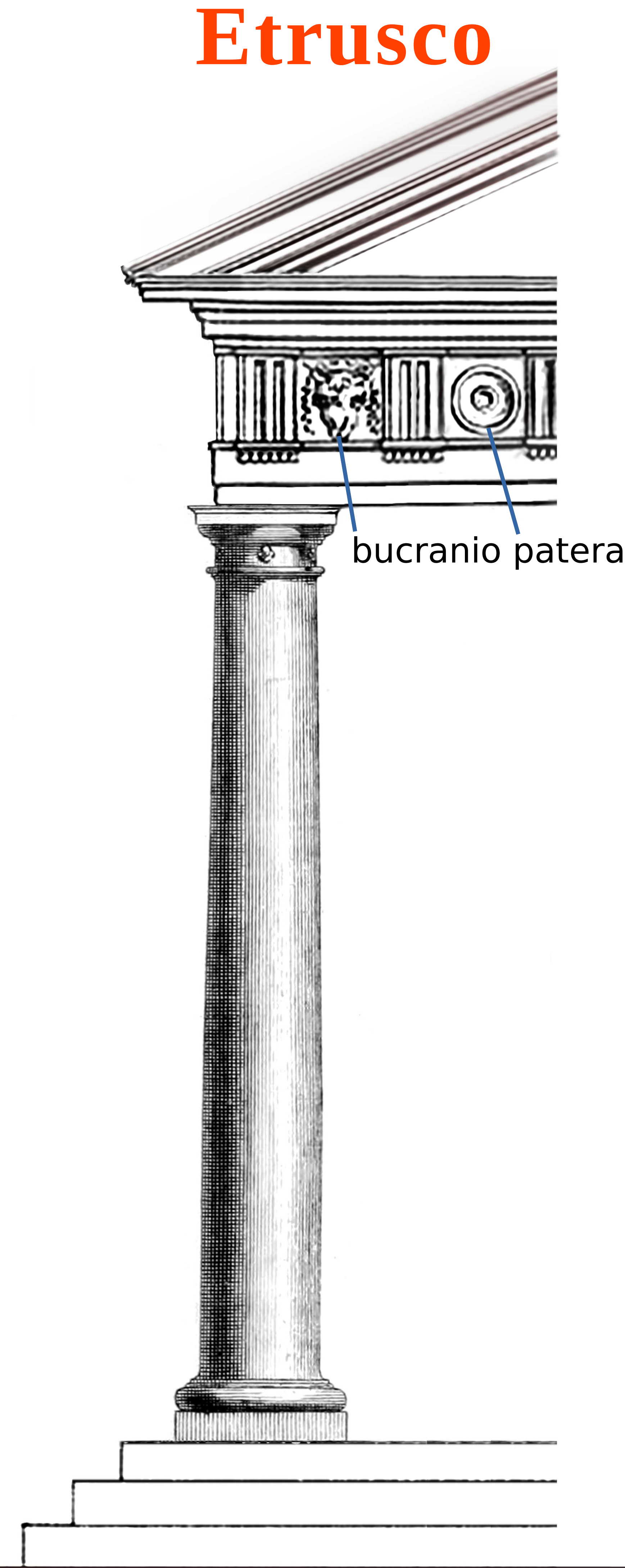
ORDINE DORICO spigolo vivo



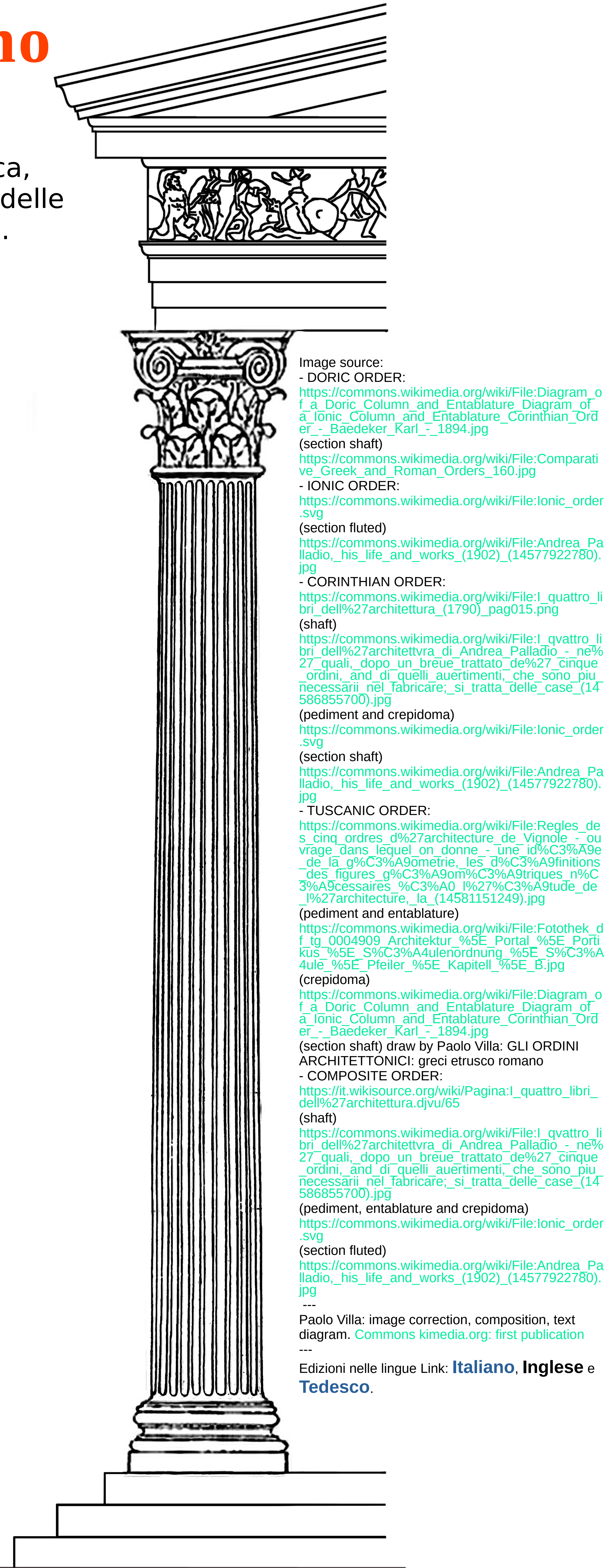
ORDINE IONICO spigoli a listello



ORDINE CORINZIO



fusto liscio **ORDINE TUSCANICO**



Paolo Villa:
 composizione della tavola didattica,
 testi, segni grafici, modificazione delle
 immagini (con: gimp e libreoffice).
 Prima pubblicazione:
[Commons.Wikimedia.org](https://commons.wikimedia.org).