

防衛省仕様書改正票

国旗

(FLAG, NATIONAL)

D S P
Z 8701E(1)

制定 昭和48. 11. 27

改正 平成23. 3. 25

この改正票は, DSP Z 8701E(国旗)についてのものであり,
DSP Z 8701Eと併用される。

1.4 引用文書 中 “JIS L 1096 一般織物試験方法” を “JIS L 1096 織物及び編物の生地
試験方法” に改める。

付表1 中

“ ”

付表1－旗生地

項目	規定		試験方法
	アクリル生地	ナイロン生地	
引張強さ	たて	539以上	JIS L 1096のA法(ラベルストリップ法) による。
N/5cm	よこ	1200以上	

を

“ ”

付表1－旗生地

項目	規定		試験方法
	アクリル生地	ナイロン生地	
引張強さ	たて	539以上	JIS L 1096のA法による。
N/5cm	よこ	1200以上	

に

改める。

防衛省仕様書

D S P
Z 8701E

国旗

制定 昭和48. 11. 27
改正 平成20. 3. 21

(FLAG, NATIONAL)

1 総則

1.1 適用範囲

この仕様書は、国旗について規定する。

1.2 種類

種類は、表 1 による。

表 1 種類

種類	物品番号	生地
祝日用	8345-311-3394-5	アクリル
通常用	8345-311-3393-5	ナイロン
荒天用	8345-311-3392-5	
部隊用	8345-311-3396-5	アクリル
部隊用, 組	8345-311-3395-5	

1.3 製品の呼び方

製品の呼び方は、仕様書の名称及び種類による。

例 国旗, 祝日用

1.4 引用文書

この仕様書に引用する次の文書は、この仕様書に規定する範囲内において、この仕様書の一部をなすものであり、入札書又は見積書の提出時における最新版とする。

- J I S L 0 8 4 2 紫外線カーボンアーク灯光に対する染色堅ろう度試験方法
- J I S L 0 8 4 4 洗濯に対する染色堅ろう度試験方法
- J I S L 0 8 4 7 海水に対する染色堅ろう度試験方法
- J I S L 0 8 4 9 摩擦に対する染色堅ろう度試験方法
- J I S L 1 0 3 0 - 1 繊維製品の混用率試験方法－第1部:繊維鑑別
- J I S L 1 0 3 0 - 2 繊維製品の混用率試験方法－第2部:繊維混用率
- J I S L 1 0 9 5 一般紡績糸試験方法
- J I S L 1 0 9 6 一般織物試験方法
- J I S L 2 5 1 1 ポリエステル縫糸
- J I S Z 1 5 0 6 外装用段ボール箱
- J I S Z 8 7 2 1 色の表示方法－三属性による表示
- J I S Z 8 7 3 0 色の表示方法－物体色の色差
- N D S L 0 1 0 1 縫製用語
- N D S Z 0 0 0 1 包装の総則

2 製品に関する要求

2.1 材料

材料は、表 2 による。

表 2 - 材料

区分		規定		
旗生地		付表 1 による。		
旗ひも	祝日用, 通常用, 荒天用	綿組打ちひも	直径約 0.6cm	
	部隊用		直径約 0.4cm	
ナイロンテープ	通常用, 荒天用	幅約 0.9cm, 引張強さ 245N 以上, 色は白で旗生地と同系色とする。		
縫糸	本縫用	J I S L 2 5 1 1 ポリエステルフィラメント	# 40 (3コード)	色は白及び赤で旗生地と同系色とする。
	補強縫用	ミシン糸	# 30 (3コード)	色は白で旗生地と同系色とする。
	旗ひも取り付け糸		# 8 (6コード)	
牛皮	部隊用	両端補強用	幅約 4.5cm	長さ約 14cm, 厚さ 0.1cm 以上銀付
		かん頭保持用	幅約 1.5cm	
ひも通し袋生地	祝日用	綿混紡, 2/1あや織, 番手(たて, よこ) 16 ^s 密度(本/2.5cm間) たて 75, よこ 55		色は白で旗生地と同系色とする。
	通常用, 荒天用	ナイロンタフタ		
附属品	部隊用, 組	表 6 による。		

2.2 加工

2.2.1 裁断

裁断は、適切に行うものとする。

2.2.2 縫製要領

縫製要領は、次による。

a) 一般要領

- 1) 糸調子, 縫い目が優良で, 縫いとび及び縫い外れがなく, 縫い目曲がりが目立たないものとする。
- 2) 各部の縫い合わせは優良なものとする。
- 3) 旗生地のはぎは, 均等になるように流れ方向に配置するものとする。
- 4) 縫い始め及び縫い終りは, 完全に返し縫いを行うものとする。
- 5) 針数は, 3cm間の表面に現れた縫い目数とし, 本縫い 12~13針以上, 補助縫い及び皮縫いは 8~9針以上とする。
- 6) 力布のはぎは, 認めない。

b) 細部要領

細部要領は、表 3 によるほか、付図 1～4 による。

表 3－細部要領

区分 項目	通常用	荒天用	祝日用	部隊用
はぎ	折り伏せ三条縫いとする。 ^{a)}	——	折り伏せ三条縫いとする。	——
日の丸	折り伏せ三条縫いとする。			
力布	旗の縦寸法の約 $\frac{1}{10}$ を1辺とする三角形の共生地を、旗付け側の両端に伏せ縫いで二条縫いとする。			——
補強縫い	旗の流れ方向の両端に、付図 4 のとおり補強縫いとする。		——	
縁縫い (旗付け側を除く三方)	a) ナイロンテープを入れて補強のうえ、三つ折りにし(織耳を使用の場合は、二つ折りで可)四条縫いとする。 b) 仕上がり幅は、約1cmとする。	a) 三つ折り(織耳を使用の場合は、二つ折りで可)三条縫いとする。 b) 仕上がり幅は、約1cmとする。		
旗付け	a) ひも通し袋生地を二つ折りにして、折り返しは1cm以上とり、旗生地を2cm以上入れて三条縫いとする。 b) 仕上がり幅は約3cmとし、ひも通し部はひもが2本入る余裕をとるものとする。	a) ひも通し袋生地を二つ折りにして、折り返しは1cm以上とり、旗生地を2cm以上入れて二条縫いとする。 b) 仕上がり幅は約3.5cmとし、ひも通し部はひもが2本入る余裕をとるものとする。	a) さお通し袋仕立とし、上下端の表面に補強用牛皮を縫い付けて、折り返し端を1cm以上折って上部にかん頭保持用牛皮及び旗ひもを挟み込み二条縫いとする。 b) 仕上がり幅は約7cmとし、さお通し部は約6cmとする。 c) かん頭保持用牛皮は、かん頭を取付けるのに支障がないものとする。 d) 旗ひも取付け糸でひも通し袋に止め縫いとする。	
旗ひもの取付け	a) 旗ひもをひも通し袋に通し、下部を止め縫いとする。 b) 旗ひもの長さは、上部は端から約10cm(祝日用及び通常用は約15cm)とし、下部は端から旗の縦寸法の約 $\frac{1}{2}$ の長さとする。			旗ひもは、かん頭を取付けるのに支障がないものとする。
注 ^{a)} NDS L O 1 0 1 による。				

2.2.3 仕上げ

仕上げは糸くずを取り除き、丁寧に仕上げるものとする。

Z 8701E

2.3 外観・形状・寸法

外観，形状及び寸法は，次による。

2.3.1 外観

外観は，加工方法が優良で，傷，汚れ，その他の欠点が目立たないものとする。

2.3.2 形状

形状は，付図1～10を標準とする。

2.3.3 寸法

寸法は，表4によるほか，付図1～10による。

表4－寸法

単位 cm

区分	寸法			
	縦	横	日の丸直径	許容差
祝日用	172	258	103.2	±3%
通常用	129	193.5	77.4	
荒天用	86	129	51.6	
部隊用	92.4	138.6	55.4	

3 品質保証

3.1 監督・検査

検査は，契約担当官等の定める監督及び検査実施要領による。

4 出荷条件

出荷条件は，次による。

4.1 包装

包装は，表5によるほか，商慣習によるものとし，端数がある場合はこれに準じて行う。

表5－包装

区分		規定	要領
包装	材料		
個装	ポリエチレン袋	厚さ0.05mm以上	旗1枚をポリエチレン袋に，物品番号及び製品の呼び方を明記した紙片と共に入れる。附属品については，商慣習による。
外装	段ボール箱	J I S Z 1 5 0 6 両面段ボール箱	a) 個装した10枚をひも又はテープで結び，5束を両面段ボール箱に収納する。 b) 包装用テープで上下面ともH形に封かんし，包装用バンドを二の字に掛け締め付ける。
	包装用テープ	—	
	包装用バンド	—	

4.2 外装の表示

外装の表示は，NDS Z 0001の表示・標識によるほか，輸送諸元を1面に，次に示す項目を2面及び5面に行うものとする。

- a) 調達要求番号
- b) 物品番号
- c) 品名(製品の呼び方)
- d) 数量
- e) 納入年月

例 2009年3月

- f) 契約の相手方の名称又はその略号

5 その他の指示

5.1 承認用見本

契約の相手方は、製造に先立ち、承認用見本として製品1枚を契約担当官等に提出し、外観及び色について承認を得なければならない。

5.2 附属品

種類の部隊用、組の附属品は、表6によるものとする。

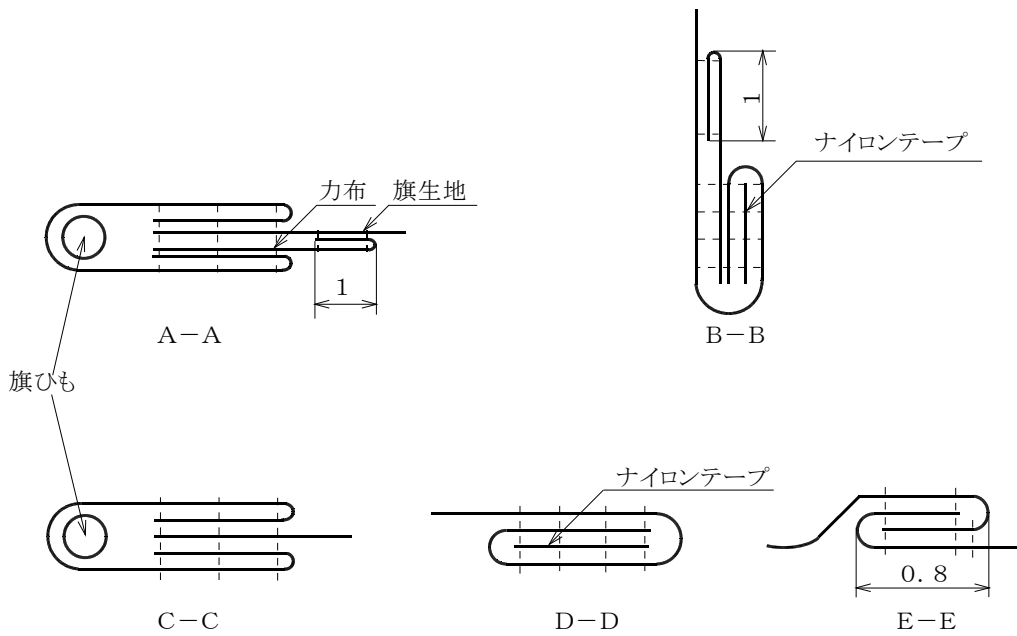
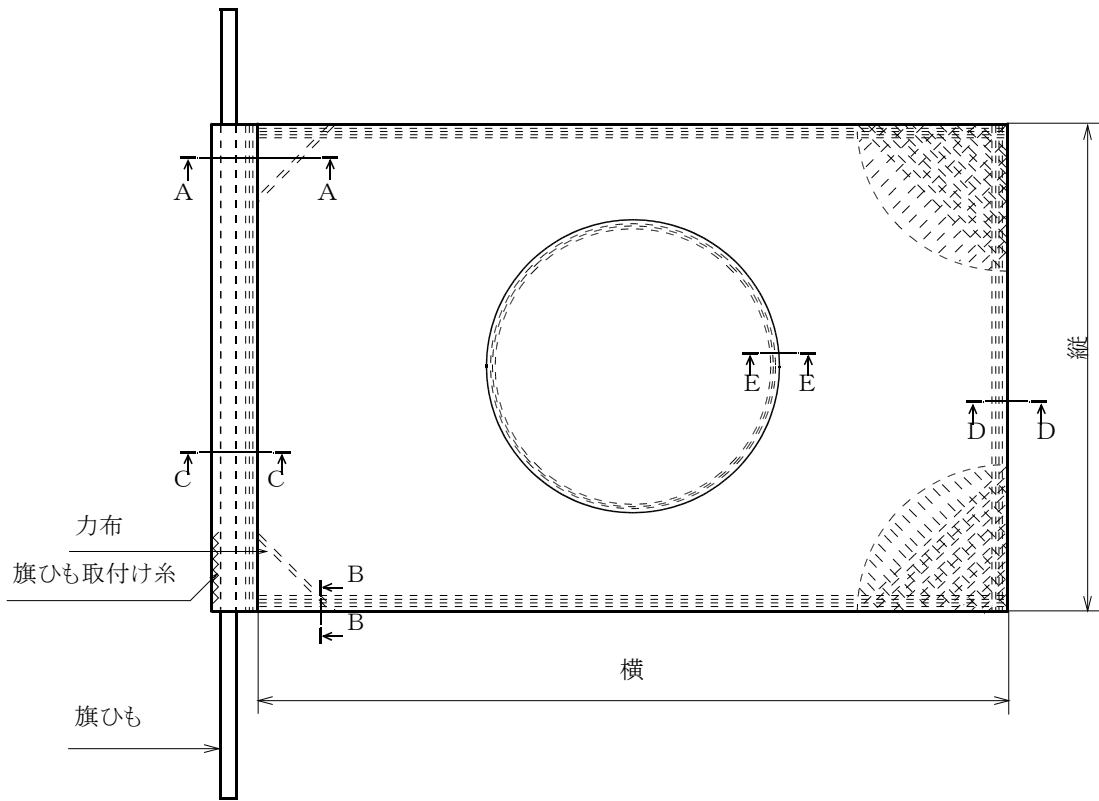
表6－附属品

物品番号	名称	数量	規定		
8345-160-6134-5	旗ざお	1	かし材	付図5を標準とする。	継目なしのかし材とし、黒漆塗り千段巻きとする。
8345-160-4183-5	かん頭	1	黄銅	付図6を標準とする。	金色めっき仕上げとする。
8440-160-6027-5	保持用 バンド	1	牛皮	付図7を標準とする。	色は、茶又は黒とする。
8345-160-6025-5	三脚架	1	鉄	付図8を標準とする。	脚及び脚保護板ともクロムめつきを施すものとする。
8345-161-5592-5	覆い袋	1	表地は、綿布 又はビニロン 綿混紡織物。 裏地は、綿布。 柴ふさは人絹。	付図9を標準とする。	表地の綿布はあや織りかつらぎ(葛城)とし、白色とする。 覆い袋には、ひもを付けるものとする。裏地の綿布は120本の細布とする。
8345-161-5591-5	保管箱	1	きり材	付図10を標準とする。	形状は、印ろう形とする。

付表1－旗生地

項目		規定		試験方法
		アクリル生地	ナイロン生地	
原糸 %		アクリル100(ダル糸)	ナイロン100(ブライト糸)	J I S L 1 0 3 0 - 1 及び J I S L 1 0 3 0 - 2 による。
番手又は織度	たて	1/20	121dtex/2 600回 以上 Zより 77dtex 600回以上 Sより 550回以上 Sより	J I S L 1 0 9 5 による。
	よこ			
組織		平織		J I S L 1 0 9 6 による。
幅	m	1.45以上	0.95以上	
長さ	m	50以上	45以上	
質量	g/m ²	180以上	120以上	
密度 本/2.54cm	たて	42以上	43以上	
	よこ			
寸法変化率 %	たて	±3		J I S L 1 0 9 6 のD法による。
	よこ			
引張強さ N/5cm	たて	539以上	1 200以上	J I S L 1 0 9 6 のA法(ラベルストリップ法)による。
	よこ			
伸び率 %	たて	—	65以下	
	よこ			
色	日の丸	赤 5.7R 3.7/15.5	6.2R 4.0/15.2	J I S Z 8 7 2 1 による。
	白地	白 N9.4	N9.2	
染色堅ろう度	耐光	4級以上		J I S L 0 8 4 2 の第3露光法による。
	摩擦			J I S L 0 8 4 9 の摩擦試験機II形の乾燥試験による。
	洗濯			J I S L 0 8 4 4 のA-2号による。
	海水			J I S L 0 8 4 7 による。
色差		標準色に対し、△E0.5以下		J I S Z 8 7 3 0 のL*a*b*の表色系による。 ただし、色差測定は財団法人日本繊維製品卸検査協会の色差計で行うものとする。
注記1 色は、標準を示し5.1の承認による。				
注記2 白地は、漂白加工を行うものとする。				
注記3 染色堅ろう度は、日の丸に用いる生地に適用する。				

単位 cm

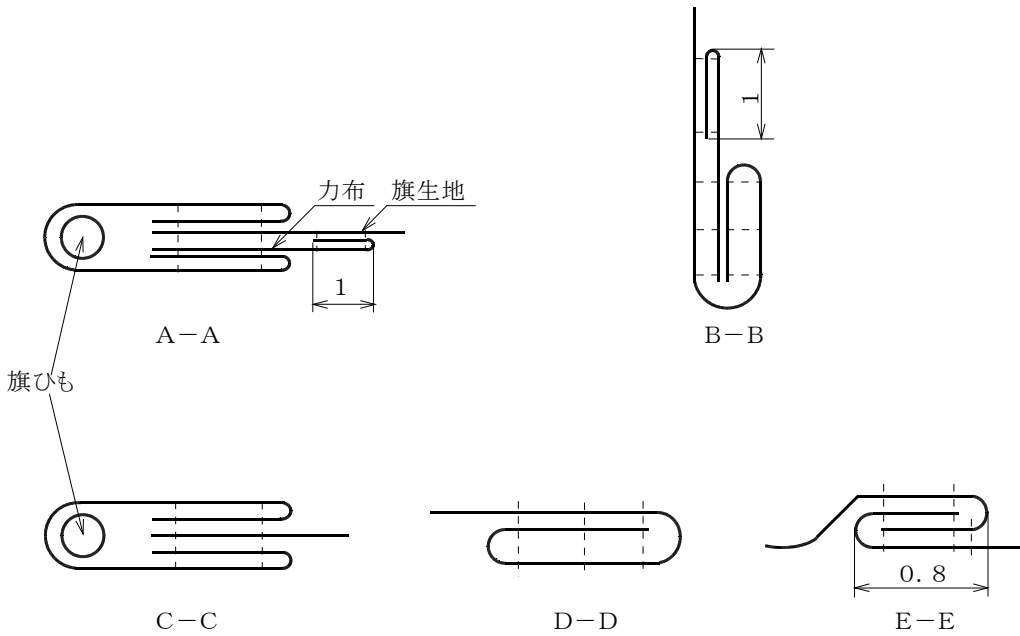
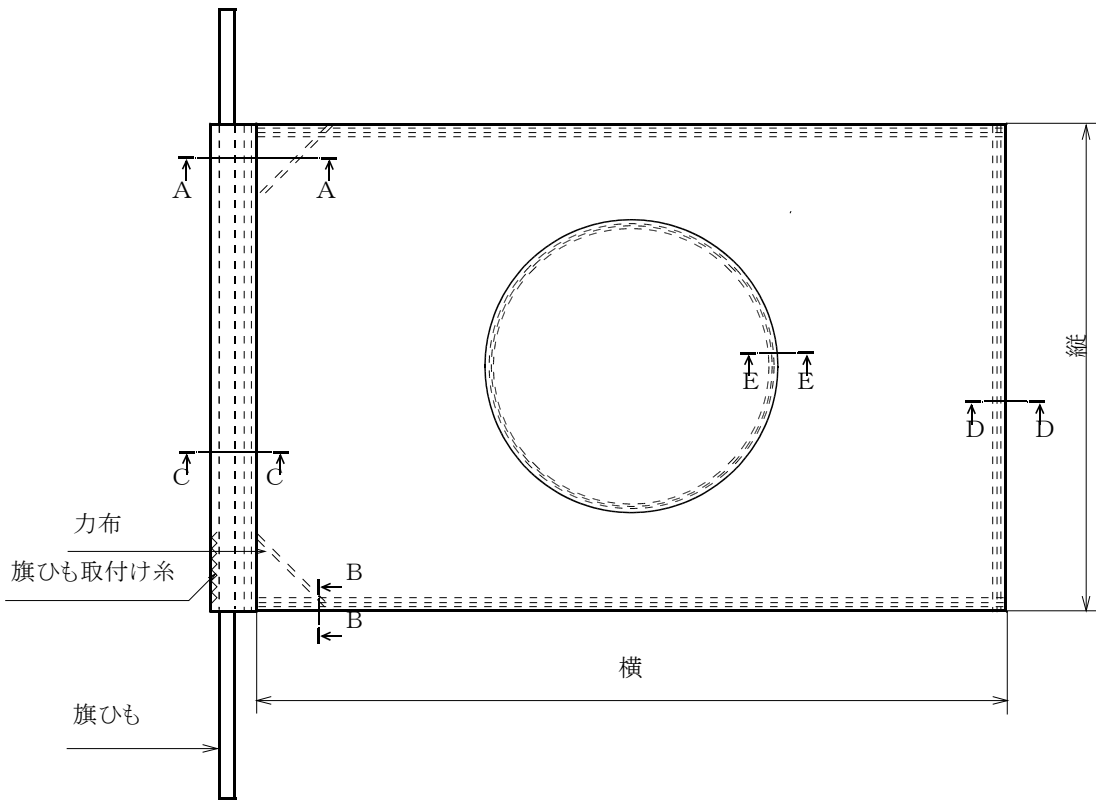


注記 1 日の丸の中心は、旗面の中心とする。

注記 2 寸法は、標準を示す。

図番	付図 1	名称	国旗, 通常用・荒天用	尺度	—
防 衛 省					

単位 cm

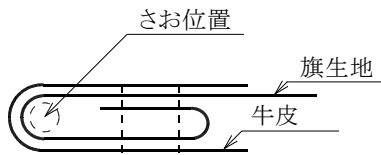
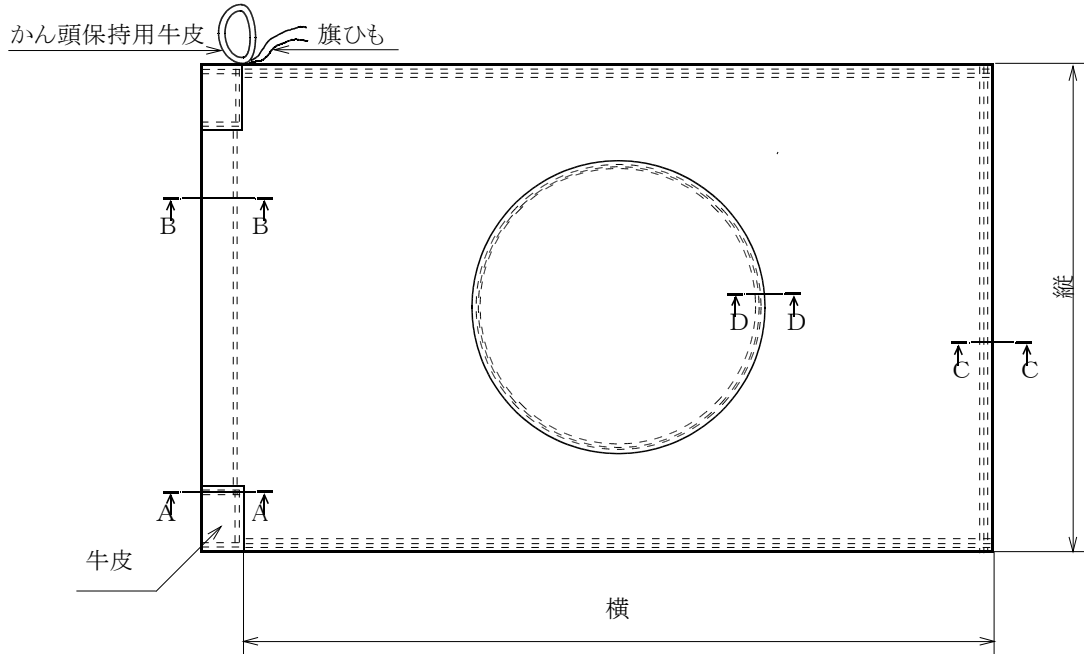


注記 1 日の丸の中心は、旗面の中心とする。

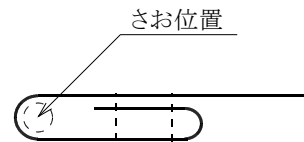
注記 2 寸法は、標準を示す。

図番	付図2	名称	国旗, 祝日用	尺度	—
		防	衛	省	

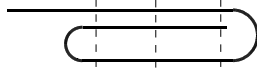
単位 cm



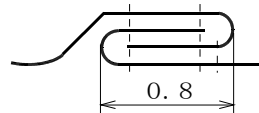
A-A



B-B



C-C



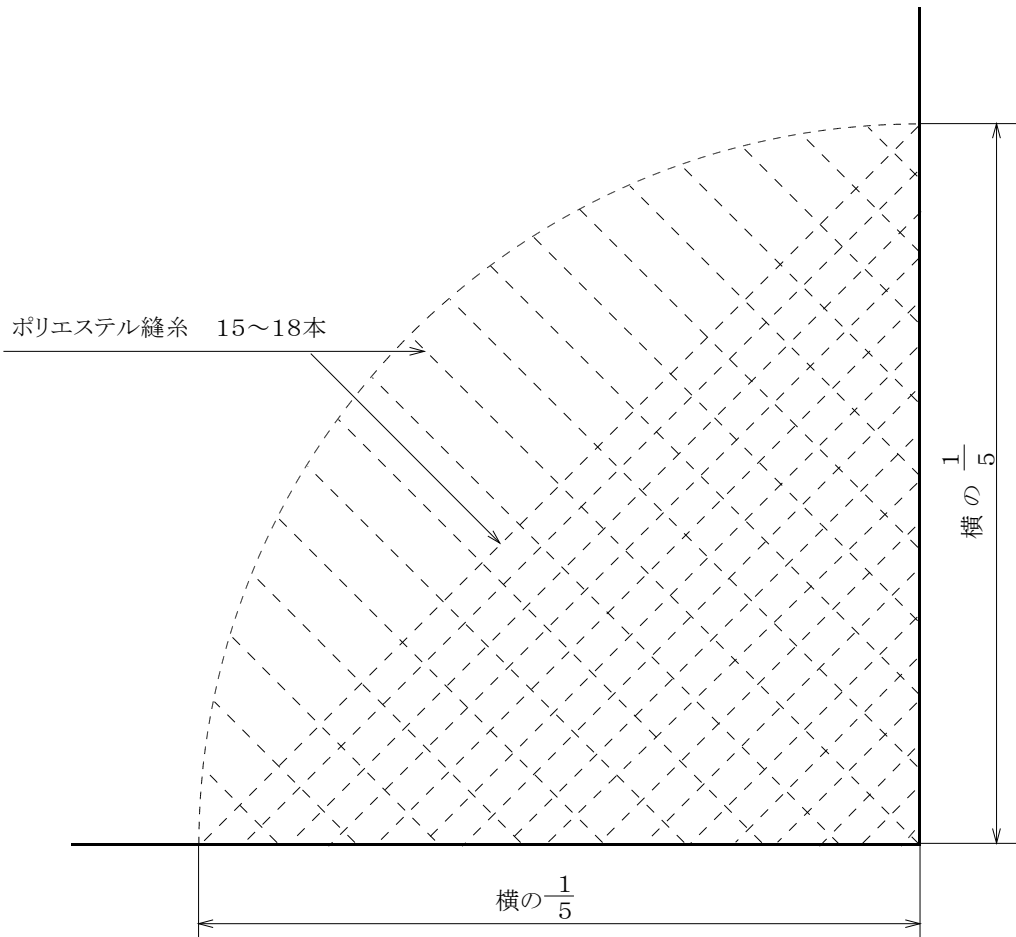
D-D

注記 1 日の丸の中心は、旗面の中心とする。

注記 2 寸法は、標準を示す。

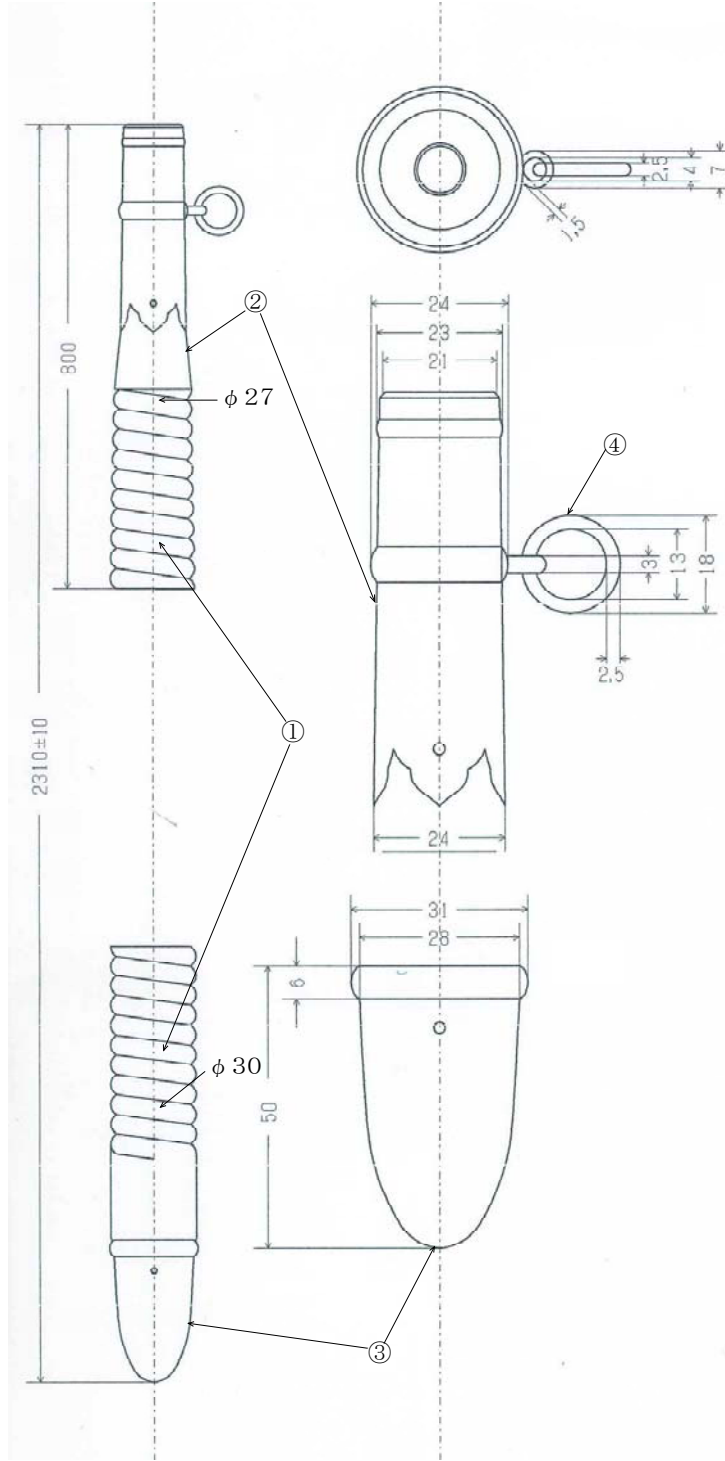
図番	付図3	名称	国旗, 部隊用	尺度	—
		防	衛	省	

単位 cm



図番	付図4	名称	両端の補強縫い	尺度	—
		防	衛	省	

単位 mm



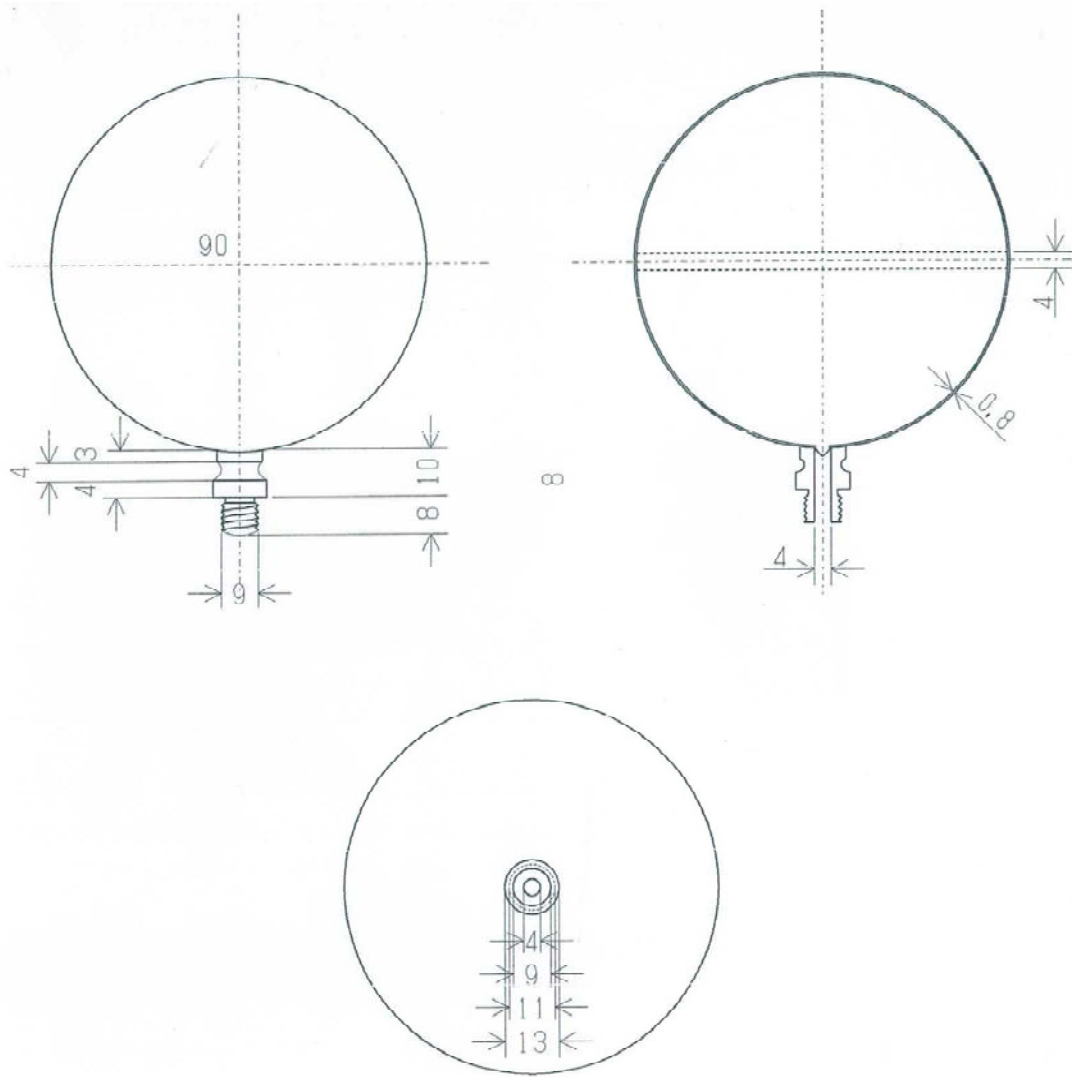
注記 1 寸法は、標準を示す。

注記 2 許容差±3%

4	取付金	黄銅
3	石突き	青銅鑄物, ニッケルめっき, 同等以上
2	先金	黄銅
1	さお	かし材, 乾燥した無節材, 継目なし, 黒うるし塗り
番号	品名	材 料

図番	付図5	名称	旗さお	尺度	—
防 衛 省					

単位 mm

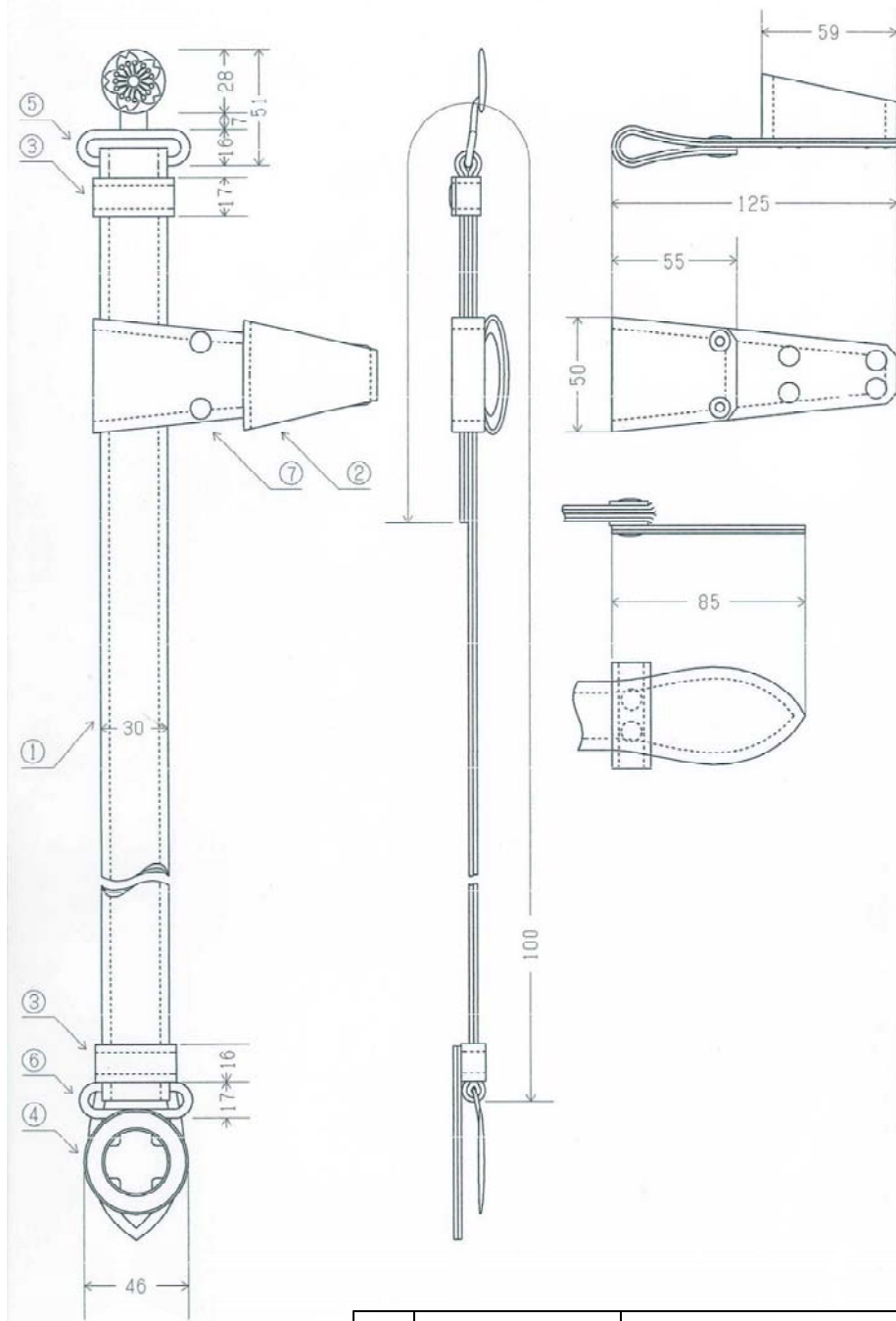


- 注記 1 溶接は外から見えないものとする。
- 注記 2 球体のゆがみがあってはならない。
- 注記 3 ねじ部は、さおに合わせる。
- 注記 4 寸法は、標準を示す。
- 注記 5 許容差±3%

1	本体	黄銅 t0.6mm
番号	品名	材 質

図番	付図6	名称	かん頭	尺度	—
		防	衛	省	

単位 mm



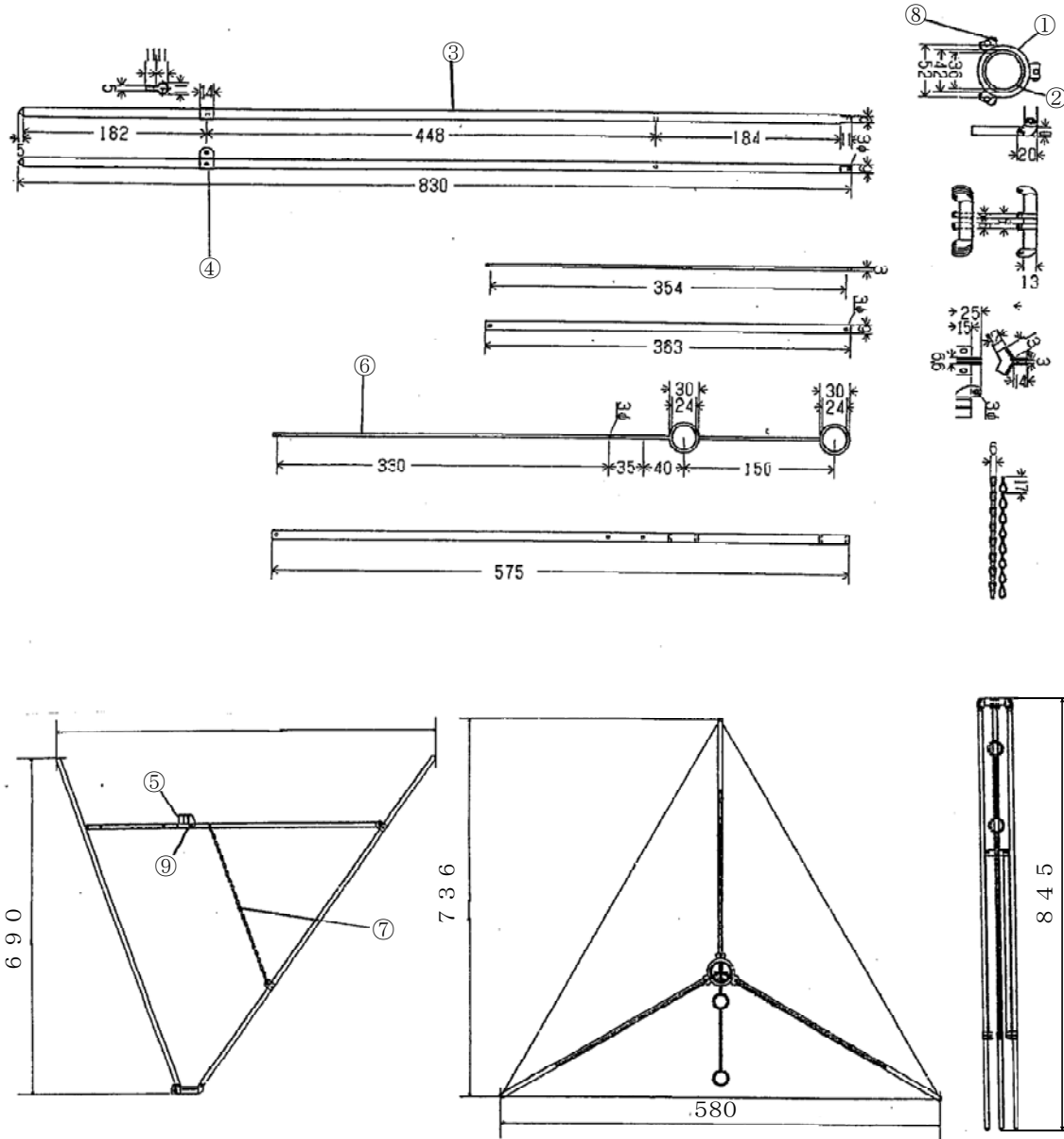
注記 1 寸法は、標準を示す。

注記 2 許容差±3%

7	びょう	鉄製, 頭部は, 黒色仕上げ
6	バックル めす	鉄製又は鋳物, 金色仕上げ
5	バックル おす	
4	バックル保護皮	牛皮, 黒, 2枚合わせ, t3mm以上
3	遊皮	牛皮, 黒, t1.5mm以上
2	さお受け筒	牛皮, 黒, 2枚合わせ, t3mm以上
1	本体	
番号	品名	材質

図番	付図7	名称	保持用バンド	尺度	—
防 衛 省					

単位 mm



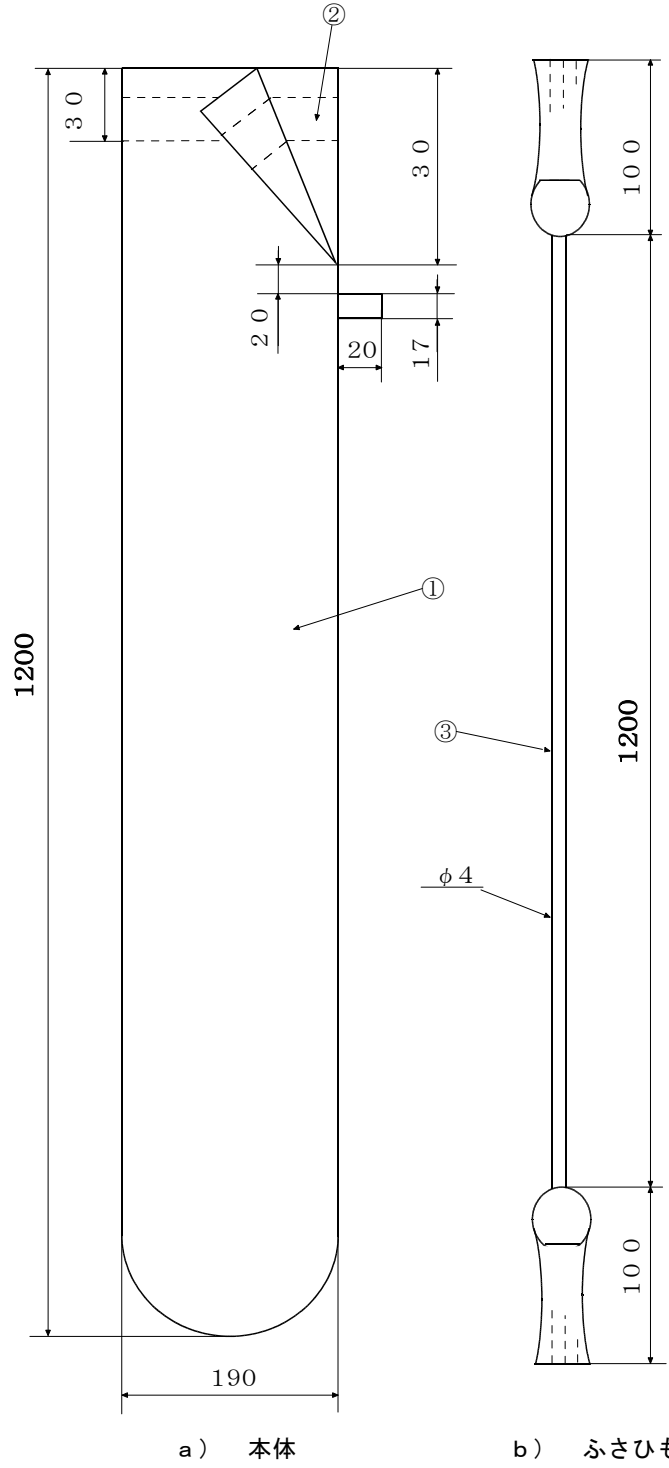
注記 1 寸法は、標準を示す。

注記 2 許容差±3%

9	リベット	銅製
8	リベット	アルミニウム製
7	鎖	鉄板, ユニクロめっき
6	さお受脚	鋼材, ニッケルめっき同等以上
5	さお受脚止金	鉄, ニッケルめっき同等以上
4	脚止金	鋼板, t=1mm
3	脚	鋼材, 丸棒 φ9mm, クロムめっき
2	ゴム輪	ゴム(黒色)
1	脚頭	黄銅铸件, ニッケルめっき同等以上
番号	品名	材質

図番	付図8	名称	三脚架	尺度	—
		防	衛	省	

単位 mm



注記 1 寸法は、標準を示す。

注記 2 許容差±3%

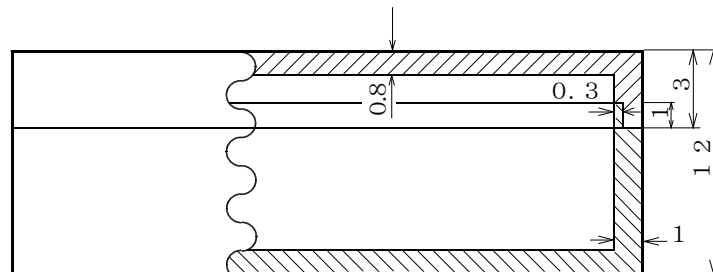
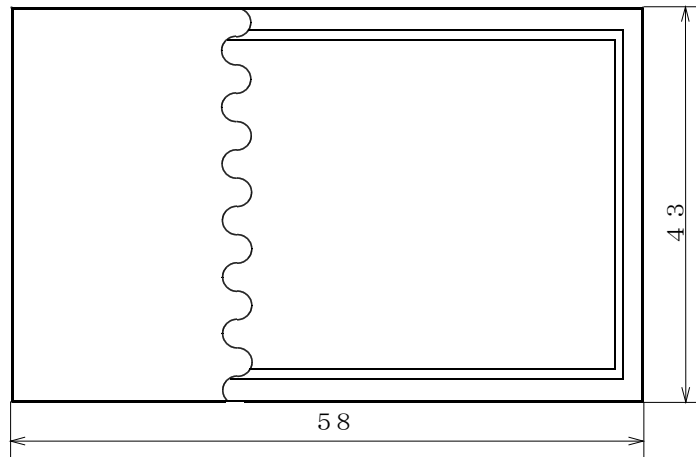
3	肩ひも	人絹, 紫色
2	裏地	# 2023, 未晒
1	本体	# 2054, 葛城, 晒
番号	品名	材 質

図番	付図9	名称	覆い袋	尺度	—
防 衛 省					

16.

Z 8701E

単位 cm



注記 1 寸法は、標準を示す。

注記 2 許容差±3%

図番	付図10	名称	保管箱	尺度	—
		防	衛	省	