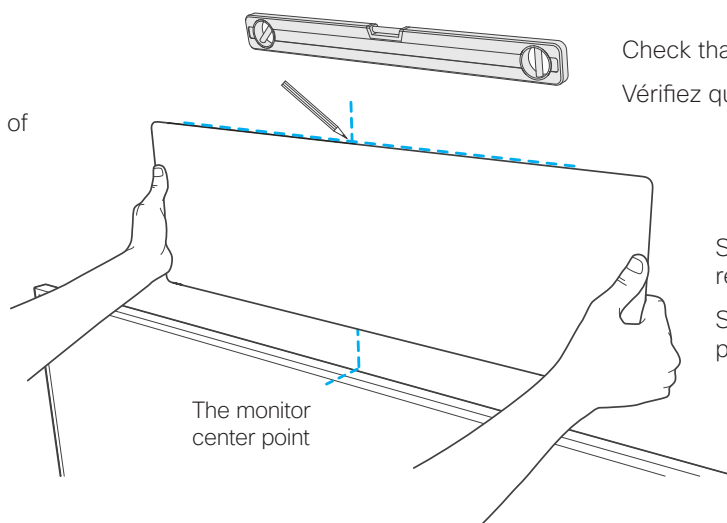


Template for attaching wall bracket for SpeakerTrack 60

Gabarit de fixation du support mural pour SpeakerTrack 60

Find the center point of the monitor and the top center point of the SpeakerTrack 60 rear panel.

Localisez le centre du moniteur et le centre supérieur du SpeakerTrack 60.

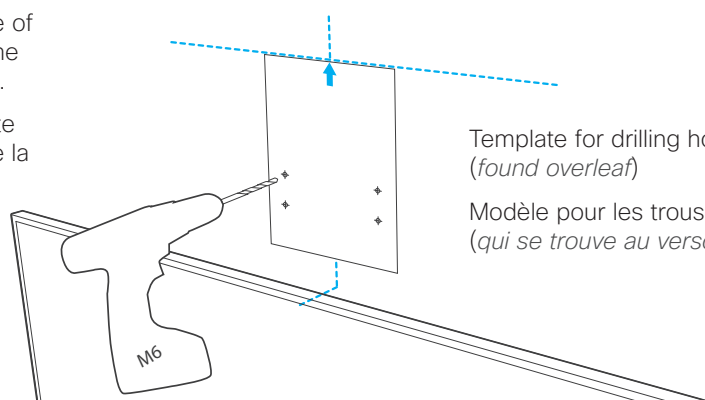


Check that the unit is level.

Vérifiez que l'appareil est à niveau.

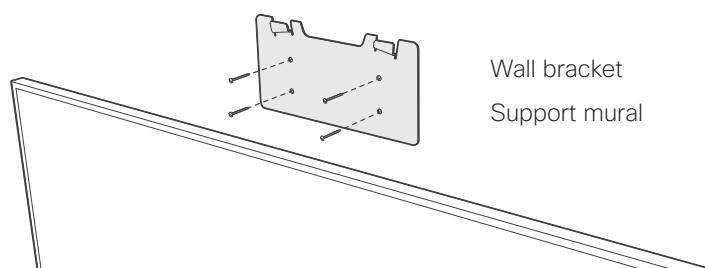
Use the template on the other side of this sheet when drilling holes for the wall bracket. Screw dimension M6.

Utilisez le modèle au verso de cette page pour le perçage des trous de la fixation murale. Vis dimension M6.



Select the type of attachment for the wall bracket on the basis of the type of material the wall is made of (wood, concrete, gypsum).

Sélectionnez le type de fixation du support mural en fonction du type de matériau du mur (bois, ciment, gypse).





M6

