

VOORBEREIDENDE INFORMATIE

AB AB AB
09 10 11



Richtlijnen specificaties wasbakken

Aan de hand van een speciaal ontwikkelde testmethode hebben de ingenieurs van Dyson voor een uiteenlopende serie wasbakken onderzocht of ze geschikt zijn voor gebruik met de Dyson Airblade Tap handdroger.

Kijk voor de aanbevolen wasbakken in onze handleiding op www.dyson.be/nl-docs

Wasbakken van porselein of geborsteld metaal zijn ideaal.

Wasbakken met sterk gepolijste oppervlakken, zoals glimmend chroom, moeten worden vermeden.

Bevestiging van de kraan

De body van de kraan (gemeten vanaf de buitenste diameter) moet op 15 tot 40 mm vanaf de buitenrand van de wasbak worden geplaatst.

Laat minimaal 290 mm vrij tussen het middelpunt van de kraan en de zijwand. Indien meerdere kranen naast elkaar worden geïnstalleerd moet er steeds minimaal 580 mm ruimte zijn tussen twee kranen, gemeten vanaf het midden van de kraan. Hierdoor is er voldoende schouder ruimte voor gebruikers.

Fig.1

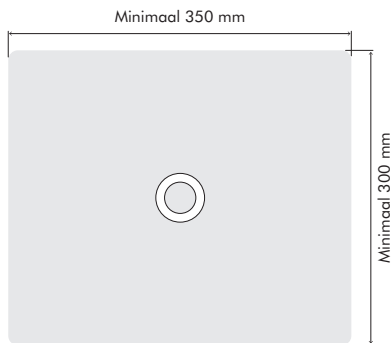


Fig.2

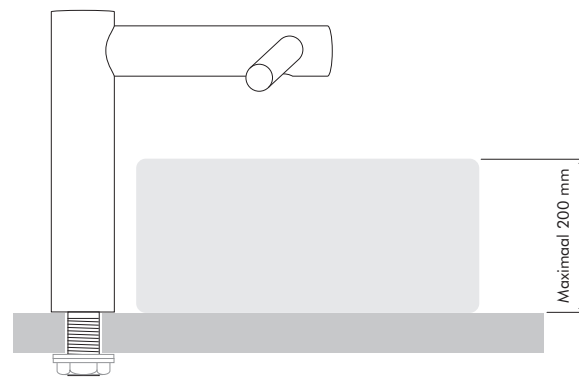
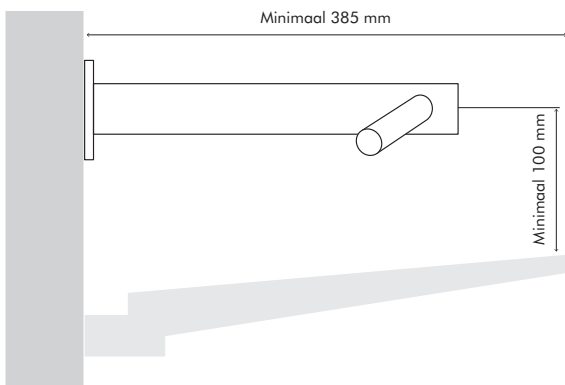


Fig.3



Afmetingen van de wasbak

(Alle afmetingen zijn binnenafmetingen, tenzij anders aangegeven)

Fig.1 Minimale breedte van de wasbak: 350 mm

Minimale afstand voorzijde-achterzijde van de wastafel: 300 mm

Fig.2 Maximale diepte van de wasbak, uitsluitend voor de kraan met lange hals (AB10): 200 mm (buitenafmeting van opzetwasbak/sokkelwasbak.)

Fig.3 Minimale afstand van het middelpunt van de kraan tot de bovenzijde van de wasbak (uitsluitend AB11) 100 mm, van de voorzijde van de wasbak (alle typen – sokkel, verzonken, plaat) tot de wand 385 mm.

Minimale binnendiepte van de wasbak (voor alle kranen): 100 mm

dyson airblade tap

AB AB AB
09 10 11

Bevestiging van de kraan

Plaats de naar beneden gerichte watersensor van de kraan niet boven een glimmend oppervlak, zoals het afvoergat. (Fig. 4)

Raadpleeg voor de volledige instructies de gedrukte montagehandleiding die bij het apparaat wordt geleverd.

De gebruiksaanwijzing is ook online beschikbaar op www.dyson.be/nl-docs

Zeep en de locatie van de zeepdispenser

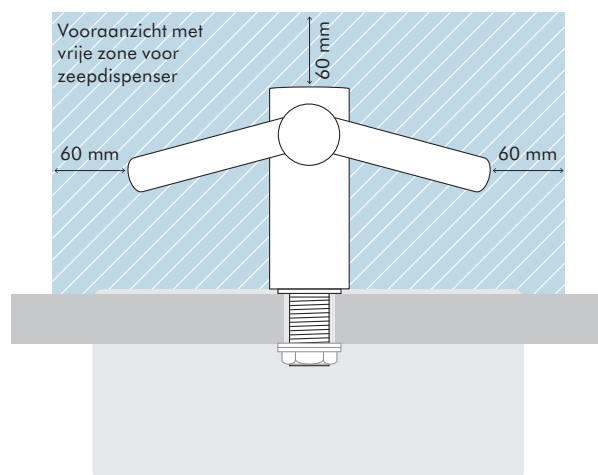
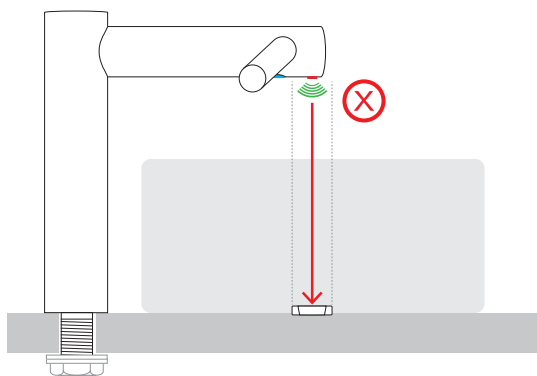
Vanwege de gebruikersvriendelijkheid adviseert Dyson het gebruik van vloeibare zeep.

De zone waarbinnen de infraroodsensoren de luchtstroom activeren bevindt zich langs de uitloop van de kraan. Om te voorkomen dat de luchtstroom onbedoeld wordt geactiveerd is het belangrijk om te letten op de route van de hand van de gebruiker naar de zeepdispenser. De dispenser moet op minimaal 60 mm buiten de breedte van de kraan worden geplaatst, zodat de gebruiker niet te dicht in de buurt van de uitloop komt.

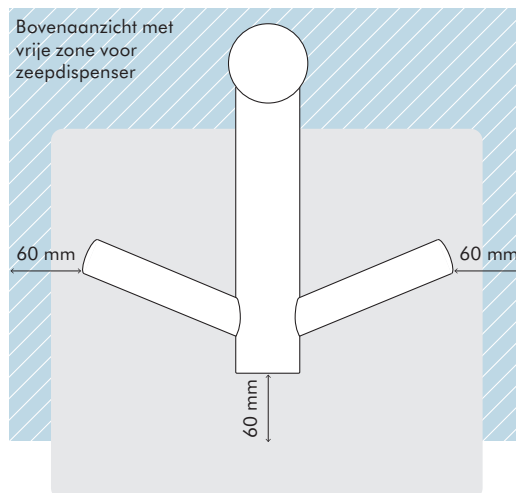
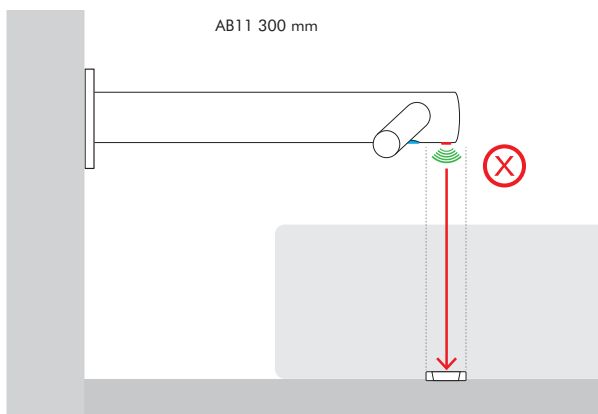
Bovendien moet de dispenser op minimaal 60 mm boven de uitloop worden geplaatst, zodat de sensoren niet worden geactiveerd. Het is mogelijk dat de gebruiker diagonaal naar de zeep reikt, dus ook deze route mag niet door de infraroodzone lopen.

Fig.4

AB09 AB10 240 mm



AB11 300 mm



dyson airblade tap

AB AB AB
09 10 11

Waterafvoer

Omdat snelstromende lucht en water zich in elkaars onmiddellijke nabijheid bevinden, kunnen kleine hoeveelheden water en zeep buiten de wasbak terecht komen. Om dit effect zoveel mogelijk te beperken adviseren wij onderstaande richtlijnen te volgen.

Bodemprofiel

Een vlak bodemprofiel resulteert in een slechte afvoer met veel opspattend water als gevolg.

Voor een betere afvoer is het beter om geen wasbakken te gebruiken met een vlakke bodem in de onmiddellijke nabijheid van het afvoergat, binnen een straal van minimaal 60 mm (Fig. 5).

Fig.5

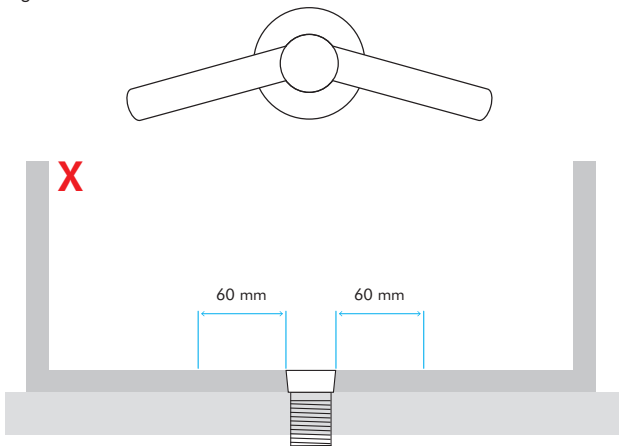
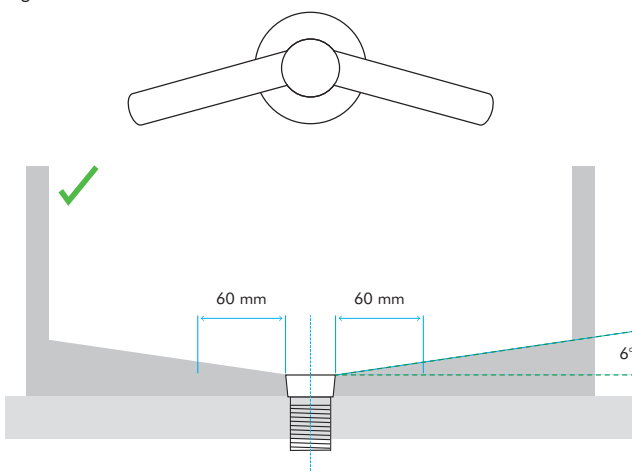


Fig.6

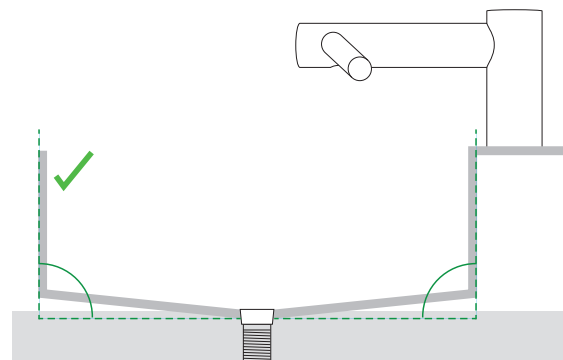


Een helling met een hoek van minimaal 6° vanaf het afvoergat van de wasbak leidt tot een goede afvoer en daarmee tot minder opspattend water.

Overgang van bodem naar voor- en achterwand

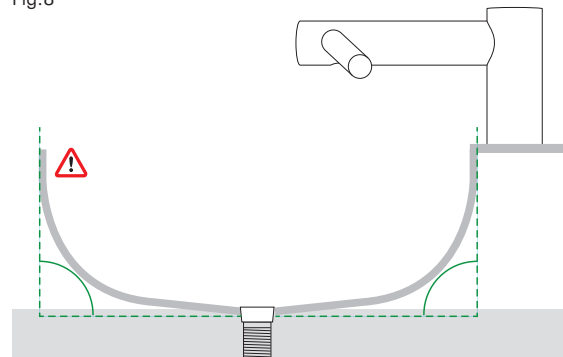
Eveneens van belang is de overgang van de bodem naar de voor- en achterwand. De achterwand moet een hoek vormen die zo dicht mogelijk bij 90° ligt, met een zo scherp mogelijke straal (Fig. 7). Gebogen vormen vergroten de kans op opspatten, terwijl een hellende overgang naar voor- en achterwand moet worden vermeden (Fig. 8&9).

Fig.7



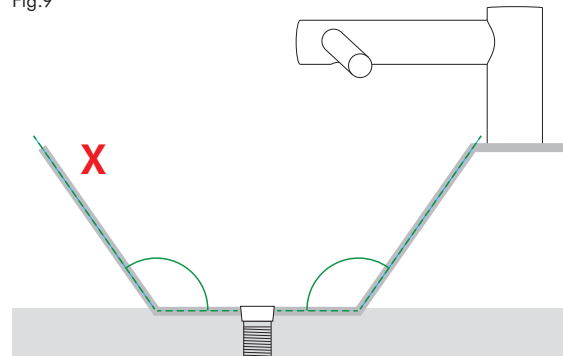
Verticale en abrupte overgang

Fig.8



Verticale en geleidelijke overgang

Fig.9



Hellende overgang

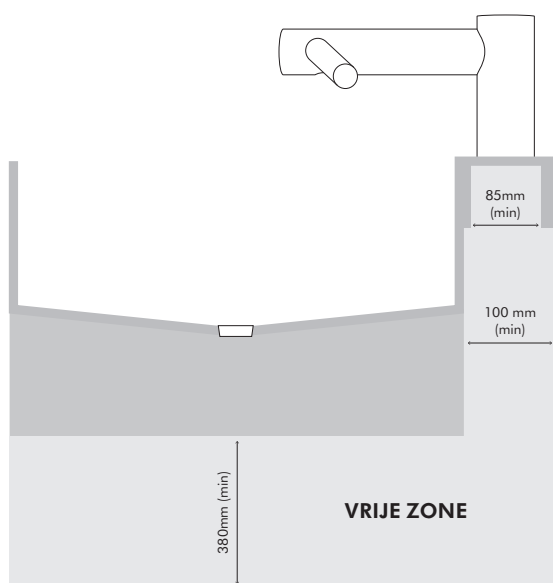
dyson airblade tap

AB AB AB
09 10 11

Richtlijnen voor ruimte onder de wasbak

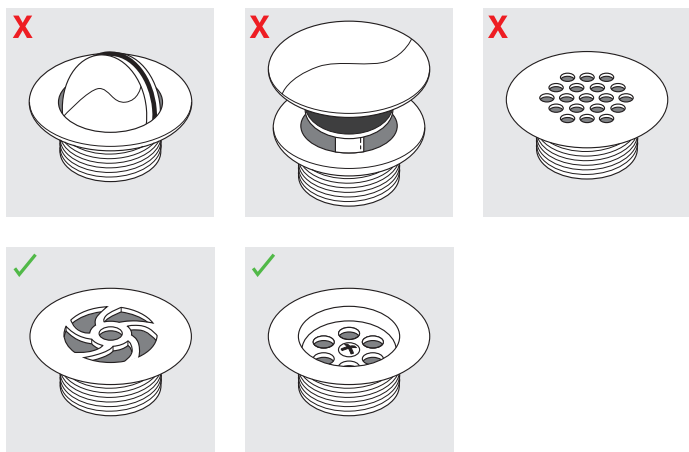
Wij adviseren onderstaande richtlijnen aan te houden, zodat er voldoende ruimte is onder de wasbak voor onderhoud en installatie (Fig. 10).

Fig.10



Afvoergat

Afvoergaten met een zo open mogelijke structuur worden aanbevolen. Afvoergaten met een rooster of kleine gaatjes zijn minder geschikt, aangezien water met zeep (schuim) hierdoor moeilijker wegloopt. Gebruik geen stop in het afvoergat van de wasbak.



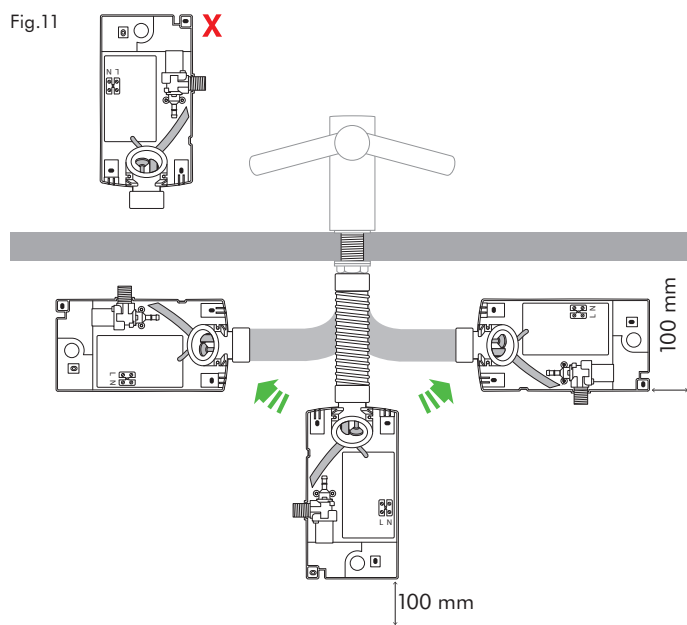
Bevestiging van de motorbehuizing (AB09/AB10)

Laat minimaal 100 mm vrij tussen de onderzijde van de motorbehuizing en de vloer/wand.

De motorbehuizing kan niet ondersteboven worden bevestigd. De motorbehuizing kan niet boven de wasbak worden geïnstalleerd.

Wij adviseren uitsluitend onderstaande situatie (Fig. 11).

Fig.11



dyson airblade tap

AB AB AB
09 10 11

Installatie AB11

De Dyson Airblade Tap handdroger is zodanig ontworpen dat de motor zich achter de metalstudwand bevindt in een metalen kooi die wordt meegeleverd met het apparaat (Fig. 12). De verticale staanders moeten zodanig worden geplaatst dat de metalen kooi er tussen past (Fig. 13). Een van de horizontale liggers moet zodanig worden bevestigd dat hij a) het gewicht van de metalen afvoer en het apparaat kan dragen en b) hij zich in de juiste positie bevindt voor de body van de kraan.

Raadpleeg voor de volledige instructies de gedrukte montagehandleiding die bij het apparaat wordt geleverd. De gebruiksaanwijzing is ook online beschikbaar op www.dyson.be/nl-docs

Fig.13

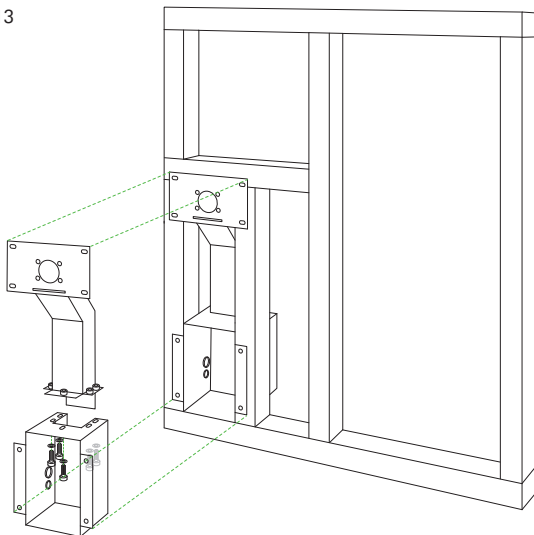
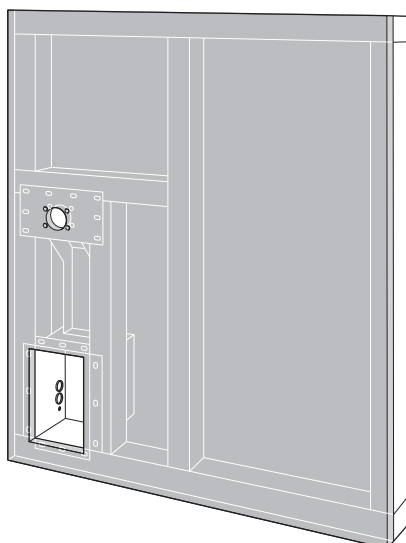


Fig.14

Plaatsing
gipsplaat.



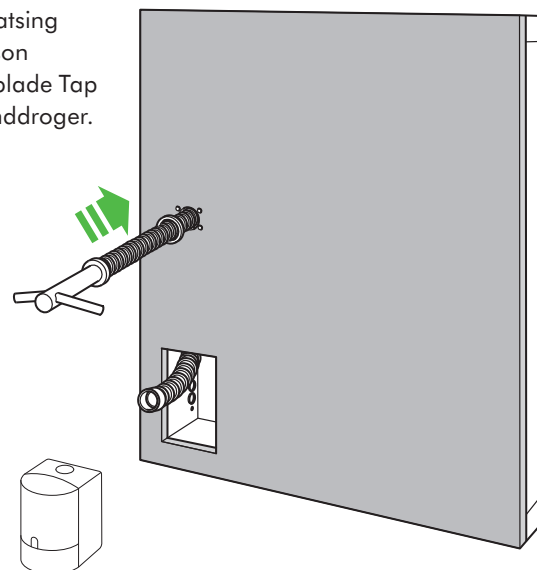
Montage van de metalen kooi van AB11

Fig.12



Fig.15

Plaatsing
Dyson
Airblade Tap
handdroger.

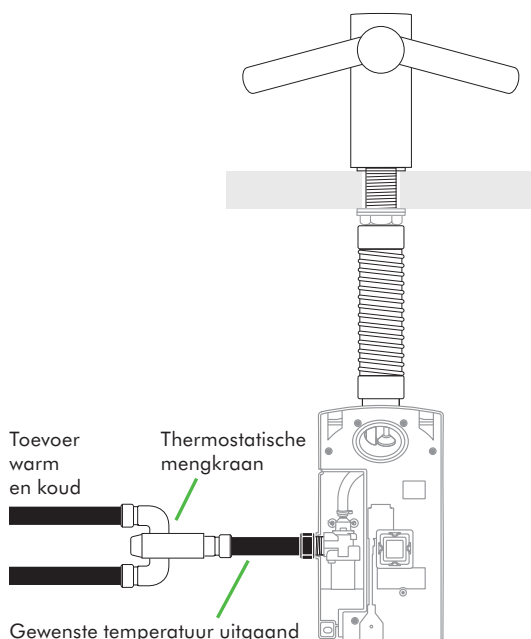


dyson airblade tap

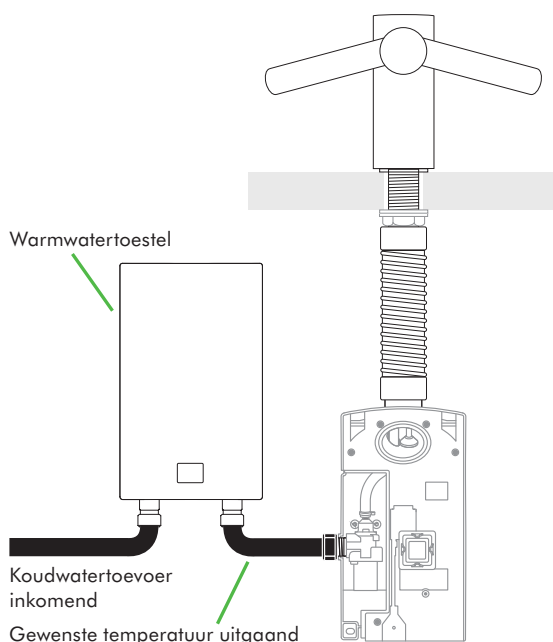
AB AB AB
09 10 11

Watertemperatuurregelaar

Bij aansluiting op zowel de koud- als de warmwatertoevoer dient u een thermostatische mengkraan te installeren.



Bij aansluiting op uitsluitend koudwatertoevoer dient u een warmwatertoestel te installeren.



Vandalismebestendig

De kraan is intensief getest, zodat hij bestand is tegen elke vorm van gebruik en misbruik in commerciële en openbare toiletruimtes.

Benodigd gereedschap

Voor de installatie van dit apparaat hebt u (4) schroeven nodig en de juiste onderdelen

Torx T15-schroevendraaier – lange handgreep

Elektrische boormachine met boor van 35 mm

4 wandschroeven (controleer of ze geschikt zijn voor het wandtype)

Platte schroevendraaier 7 mm

Kruiskopschroevendraaier

Dopsleutel 37 mm

Sleutel 38 mm

Scherp mes

Cilinderkopschroeven, doorsnede 5 mm, geschikt voor holle wanden of steen

Elektriciteitsbuis die voldoet aan de geldende voorschriften

Elektriciteit

Ingangsspanning/frequentie: 200-253 V 50 & 60 Hz

Geïsoleerd met zekeringsschakelaar

of aardlekschakelaar indien van toepassing

Stroomsterkte 6,6 A

Specificatie voedingskabel: 3-aderig pvc 1,5 mm dwarsdoorsnede

Bij installatie of montage van het product dienen geldende voorschriften met betrekking tot elektriciteit te worden nageleefd.

Nominaal vermogen: 1600 W

Machinetemperatuur in gebruik: 0° – 40°C

Stand-by stroomverbruik: minder dan 0,5 W

Waterfunctie

Waterdebiet: 4 l/min bij normaal toegepaste beluchter.

1,9 l/min met beluchter voor laag debiet, meegeleverd met het product.

Watertemperatuurregelaar: Er is geen ingebouwde functie om de watertemperatuur te wijzigen. Het gebruik van een thermostatische mengkraan of warmwatertoestel (niet inbegrepen) wordt aanbevolen.

Vereiste waterdruk: 1-8 bar

Geïsoleerde afsluitkraan met BSP-aansluiting

1 1/2 inch vereist ten behoeve van onderhoud

Maximale hoogte boven zeeniveau: 2.000 meter

Zuiverheid en bacteriëngroei van de watertoevoer

In sommige landen gelden voorschriften of richtlijnen die temperatuugestuurde watertoevoersystemen vereisen (zoals het systeem bij de Dyson Airblade Tap handdroger). Die systemen moeten regelmatig worden gereinigd om bacteriëngroei tot een minimum te beperken.

Om aan deze voorschriften te kunnen voldoen is de Dyson Airblade Tap handdroger zodanig ontworpen en getest dat hij bestand is tegen reiniging met zowel heet water tot 95°C als met natriumhypochloriet in een concentratie van 0,45%.

Raadpleeg de in uw land geldende voorschriften en aanbevelingen voor watervoorzieningsystemen voor meer informatie over reinigingsschema's voor de zuiverheid en de bacteriëngroei.

Houd u bij het reinigen van de binnenzijde van de Dyson Airblade Tap handdroger aan de veiligheidsvoorschriften bij het gebruik van heet water en chemicaliën. Dyson is niet aansprakelijk voor eventueel letsel dat tijdens dit proces ontstaat.