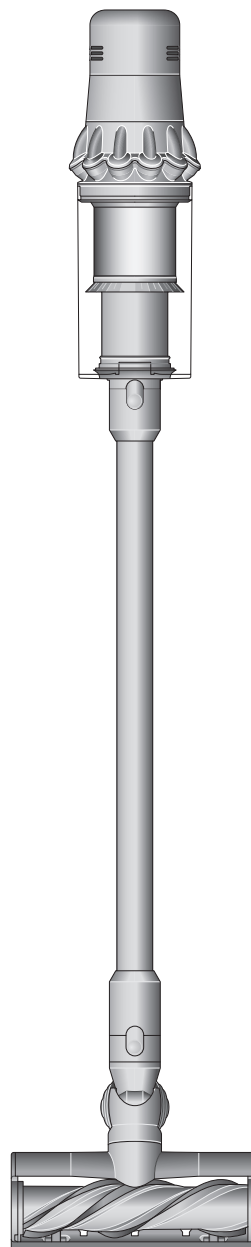


dyson v15 detect

Gebruiksaanwijzing



SV12 JN.00000 PN.000000-00-00
00.00.00 VERSIENUMMER.01

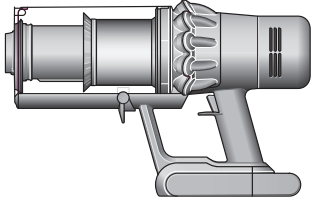
Inhoud

In de doos
Aan de slag
Het lcd-scherm
Het apparaat opladen
De verwisselbare accu
verwisselen
Onderhoud van je vloeren
Het reservoir legen
Het reservoir reinigen

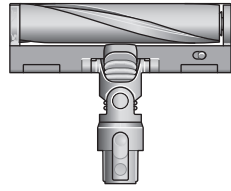
Blokkades verwijderen
Het filter wassen
De Laser Slim Fluffy™ borstel wassen
Blokkingen in de High Torque-
vloerzuigmond met anti-klit borstel
verwijderen
De accessoires reinigen
Blokkades uit de schroefvormige
klitvrije borstel verwijderen
Het apparaat onderhouden

In de doos

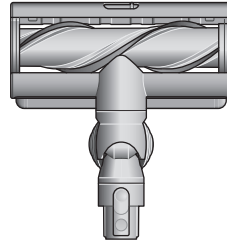
Het apparaat wordt geleverd met één of meer van deze vloerzuigmonden, ze worden niet allemaal meegeleverd.



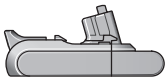
Stofzuiger met verwisselbare accu



Laser Slim Fluffy™ vloerzuigmond
Een nauwkeurig onder een hoek geplaatste laser maakt onzichtbaar stof zichtbaar op harde vloeren.



High Torque vloerzuigmond met anti-klitborstel
Dyson DLS™ technologie bewaakt de weerstand van de borstel en past de zuigkracht aan verschillende typen vloeren aan. Tandem van polycarbonaat voorkomen klitten rondom de borstelharen.



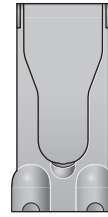
Extra verwisselbare accu



Stang



Oplader
Laadt de stofzuiger op met of zonder het oplaadstation.



Aan de wand te monteren oplaadstation
Berg de Dyson-stofzuiger op in het wandgemonteerde oplaadstation, klaar voor de volgende schoonmaakklus.

Sommige accessoires worden mogelijk niet meegeleverd.

Je kunt extra accessoires kopen op www.dyson.nl.



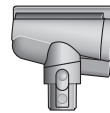
Combinatie-accessoire
Twee hulpstukken in één – breed mondstuk en borstel om snel te kunnen wisselen tussen schoonmaken en afstoffen. In huis of in de auto.



Kierenzuiger
Ontworpen voor nauwkeurige reiniging van kieren en moeilijk bereikbare plekken.



Verlengslang
Vergroot het bereik van hulpstukken met 61 cm, zodat je hoog bovenop of laag bij de vloer in je huis of auto kunt schoonmaken.



Schroefvormige klitvrije borstel
Kegelvormige klitvrije borstel laat haren in een spiraal in het reservoir glijden. Gemotoriseerd schoonmaken voor kleinere ruimten.



Accessoire voor moeilijk bereikbare plekken
Buigt om gemakkelijk lage plekken te kunnen bereiken. Ontworpen om nog beter schoon te maken onder lage meubels doordat de hoek van de steel tot 90° kan worden aangepast.



Verlichte kierenzuiger
Kierenzuiger met led-lampjes waarmee je donkere, kleine ruimtes kunt bereiken zodat je er beter zicht op hebt



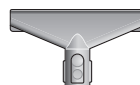
Zachte afstofborstel
Omsloten door een rand van zachte nylonborstels om breekbare voorwerpen en oppervlakken voorzichtig af te stoffen.



Borstel voor hardnekkig vuil
Stugge nylonborstels verwijderen hardnekkig vuil uit dikke tapijten, op drukke plaatsen en in de auto.



Adapter voor bovenop
Draait in verschillende posities en hoeken om eenvoudig op hooggelegen plekken schoon te maken.

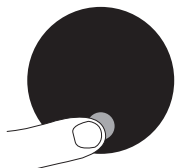


Matrasborstel
Verwijdert stof, vuil en allergenen uit matrassen en bekleding.



Wand clip
Kan worden vastgeklemd aan de stofzuigerstang om accessoires op het apparaat te bevestigen.

Aan de slag



Zuigkrachtstanden

Het apparaat heeft drie zuigkrachtstanden voor verschillende taken. Je kunt met één knop snel tussen zuigkrachtstanden wisselen.



Eco-stand

Maximale gebruiksduur, om langer te reinigen in het hele huis.



Auto- en Med-stand

Het optimale evenwicht tussen vermogen en looptijd
Bevestig de vloerzuigmond of het schroefvormig accessoire om de Auto-stand te activeren. De zuigkracht past zich automatisch aan stofniveaus aan.



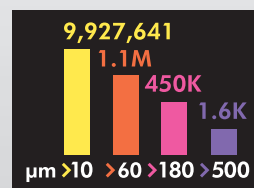
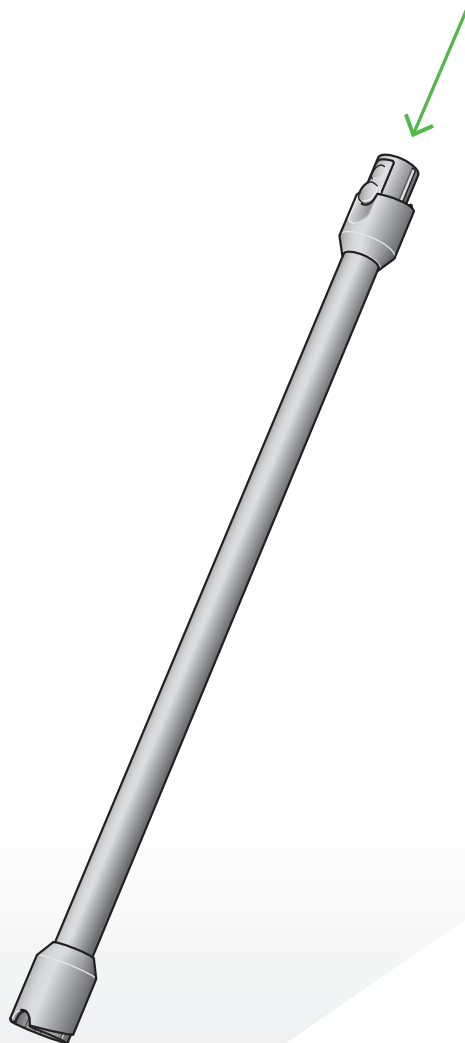
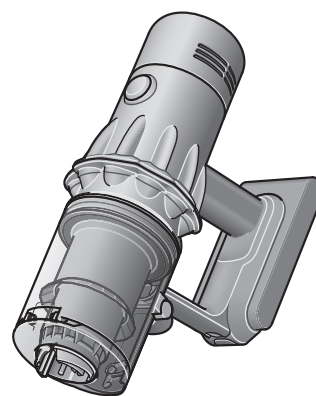
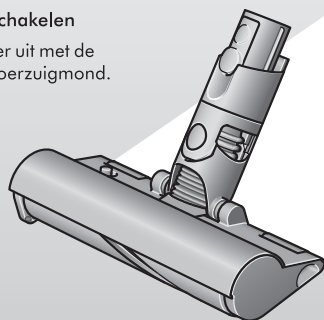
Boost-stand

Ontworpen voor selectieve reiniging van hardnekkig vuil.

De laser in- en weer uitschakelen

Schakel de laser in en weer uit met de schuifschakelaar op de vloerzuigmond.

Klasse 1 laserproduct – veilig voor huisdieren en mensen.
Kijk niet rechtstreeks in de laserstraal.



Meet microscopische stofdeeltjes

Een piëzosensor meet en telt voortdurend de stofdeeltjes bij de inlaat. Bevestig de vloerzuigmond of het schroefvormige accessoire en gebruik het apparaat in de Auto-stand om de zuigkracht automatisch te verhogen wanneer dit nodig is.

Het lcd-scherm

Het lcd-scherm laat informatie over het aantal deeltjes en de prestaties zien, zoals informatie over de geselecteerde schoonmaakstand, de resterende gebruiksduur, het filteronderhoud en blokkades.

Instellingenmenu

Bestuur de instellingen voor het apparaat met behulp van de knop. Open het instellingenmenu door de knop in te drukken tot het menuscherm wordt getoond. Tik om door de beschikbare opties te scrollen.

Telling van stofdeeltjes en grafiek

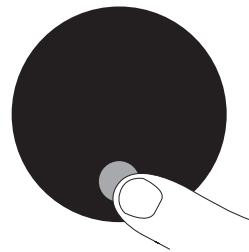
Selecteren om het meten en tellen van deeltjes in en uit te schakelen. Schakel het meten en tellen van deeltjes uit, zodat het apparaat stopt met het automatisch aanpassen van de zuigkracht en de grafiek uitschakelt.

Automatische aanpassing op harde vloeren en tapijten gaat door als de High Torque-vloerzuigmond wordt gebruikt.

Pas de gevoeligheid van de automatisch aanpasbare zuigkracht aan

Wijzig de gevoeligheid waarmee het aantal deeltjes wordt geteld met behulp van de selectieknop. Dit verandert de manier waarop het apparaat automatisch reageert op stofdeeltjes.

Meer informatie en ondersteuning voor je apparaat is verkrijgbaar online: www.dyson.nl/support



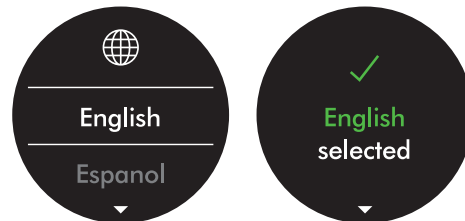
Taal wijzigen

Druk de knop in tot de lijst met talen wordt getoond en wijzig de taal op het scherm. Laat de knop los.

Tik op de knop om door de lijst met talen te bladeren tot de gewenste taal wordt getoond. Druk de knop in tot het aftellen stopt.

Met een groen vinkje op het scherm wordt aangegeven dat de taalselectie is voltooid.

Laat de knop tijdens het aftellen los als je jouw selectie wilt annuleren.



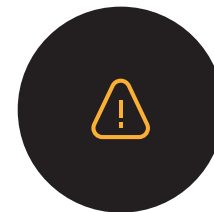
Waarschuwingsinstellingen wijzigen

Je kunt waarschuwingen over het haperen van de motor uitschakelen. De motor zal niet meer haperen, maar informatie over de gebruiksduur zal nog altijd worden getoond op het lcd-scherm wanneer dit nodig is.

Als je waarschuwingen uitschakelt, wordt de waarschuwing voor blokkades en het haperen van de motor niet uitgeschakeld. Dit is om ervoor te zorgen dat je blokkades verwijdert en schade aan het apparaat voorkomt.

Tik om door het instellingenmenu te scrollen. Selecteer de optie 'Waarschuwingen'.

Scroll om aan of uit te selecteren. Druk de knop in tot het aftellen is voltooid en er een vinkje op het scherm wordt getoond. Laat de knop tijdens het aftellen los als je jouw selectie wilt annuleren.

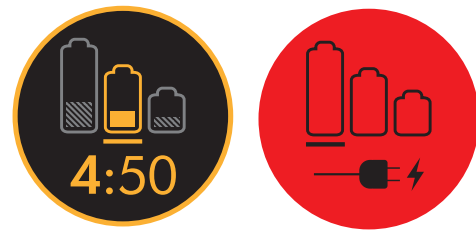


Aftellen gebruiksduur

Als het tijd is om de accu op te laden, hapert het apparaat drie keer en wordt het pictogram voor een lage resterende gebruiksduur op het scherm weergegeven.

Als de accu leeg is, wordt een rood waarschuwingspictogram op het scherm getoond.

Wanneer Telling van stofdeeltjes en grafiek ingeschakeld zijn, wordt lage resterende gebruiksduur in geel weergegeven of in het rood wanneer de Boost-stand wordt gebruikt.



Gezondheid van de accu

Gebruik de Eco- of Auto-/Med-stand om de beste prestaties en gebruiksduur uit de accu te halen.



Waarschuwingen

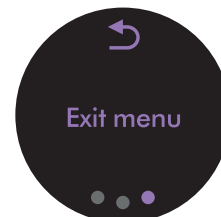
De volgende waarschuwingen kunnen worden weergegeven:

Filter – het filter is niet goed geplaatst of moet worden schoongemaakt.

Blokkade – er is een blokkade in het apparaat die moet worden verwijderd.



Instellingenmenu sluiten



Het apparaat opladen

Het is belangrijk dat je de nieuwe stofzuiger volledig oplaadt voordat je hem voor het eerst gebruikt, en vervolgens ook na ieder gebruik. Het algoritme van de accu en het controlesysteem 'leert' namelijk in de loop van de tijd. Als je de stofzuiger volledig oplaadt, is het systeem beter in staat de resterende gebruikstijd te berekenen en te tonen.

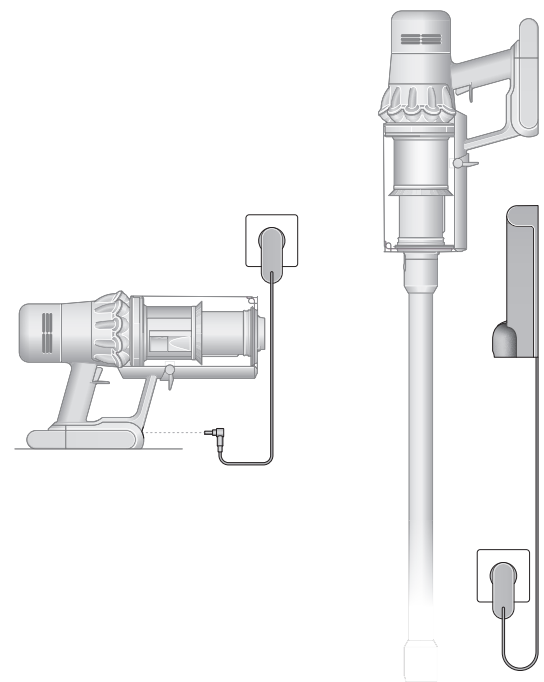
Sluit rechtstreeks of via het oplaadstation aan op de oplader.

De blauwe leds, die zich aan weerszijden van de accu bevinden, knipperen tijdens het opladen.

Zodra de accu volledig is opgeladen, gaan beide leds 5 seconden branden.

De accu is volledig opgeladen wanneer het scherm 100% toont.

Het apparaat werkt niet of laadt niet op als de omgevingstemperatuur lager is dan 5°C (41°F). Dit is bedoeld om de motor en de accu te beschermen.



De verwisselbare accu verwisselen

Als je extra verwisselbare accu's hebt, raden we je aan de accu's om de beurt te gebruiken om de prestaties gelijk te houden.

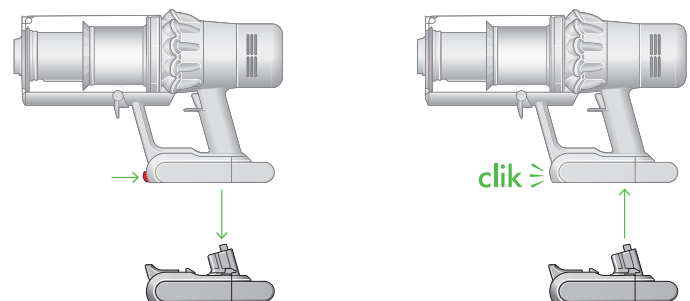
De accu verwijderen

Druk op de knop voor het ontgrendelen van de accu op de handgreep en schuif de accu van het apparaat.

Laad de accu op.

De accu terugplaatsen

Lijn de accu uit met de handgreep en schuif de accu in de handgreep. Druk hem stevig aan totdat hij vastklikt.



Onderhoud van je vloeren

Controleer of de onderkant van de vloerzuigmond of het accessoire schoon zijn en vrij van voorwerpen die beschadigingen kunnen veroorzaken.

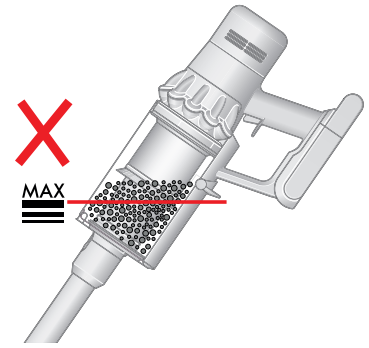
Lees de door de fabrikant aanbevolen schoonmaakinstructies voordat je vloeren, kleden en tapijten gaat stofzuigen.

De borstel op het apparaat kan bepaalde soorten tapijten en vloeren beschadigen. Sommige tapijten gaan pluizen als ze worden gestofzuigd met een draaiende borstel. Mocht dit gebeuren, dan raden wij je aan te stofzuigen zonder de gemotoriseerde vloerzuigmond en te overleggen met de fabrikant van de vloer.

Het reservoir legen

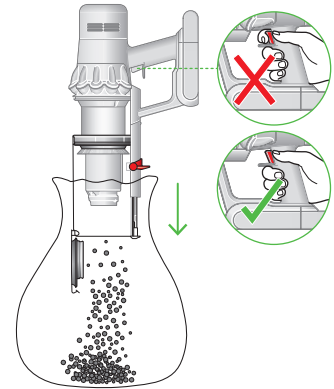
Leeg het reservoir zodra het vuil het Max-niveau bereikt. Voorkom dat het reservoir te vol raakt. Als je het apparaat gebruikt wanneer het vuil boven de MAX-lijn uitkomt, presteert hij minder goed en moet het filter mogelijk vaker worden gewassen.

Als het reservoir te vol zit, kan dit ertoe leiden dat de waarden in de deeltjesgrafiek niet kloppen.



De stang verwijderen

Druk op de rode ontgrendelingsknop aan de bovenkant van de stang en trek de stang van het reservoir.

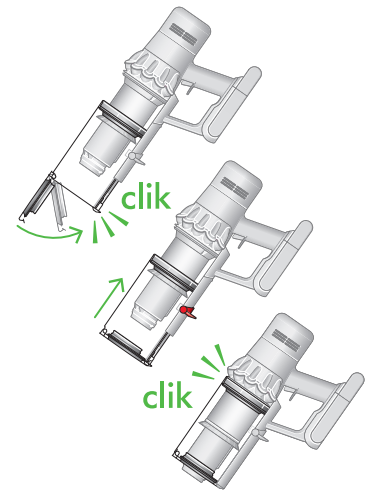


Het vuil verwijderen

Houd het apparaat boven de afvalbak, naar beneden gericht.

Druk de rode ontgrendelingsknop van het reservoir stevig in. Het reservoir schuift omlaag en maakt tegelijkertijd de scheidingswand schoon, waarna de onderkant van het reservoir opengaat.

Het reservoir gaat niet open als je de rode ontgrendelingsknop van het reservoir niet helemaal indrukt.



Contact met stof beperken

Dek het reservoir tijdens het legen af met een stofdichte zak. Verwijder het reservoir voorzichtig, maak de zak goed dicht en gooi hem weg.

Het reservoir sluiten

Duw de onderkant van het reservoir omhoog tot het reservoir en de onderkant van het reservoir in elkaar klikken.

Het reservoir reinigen

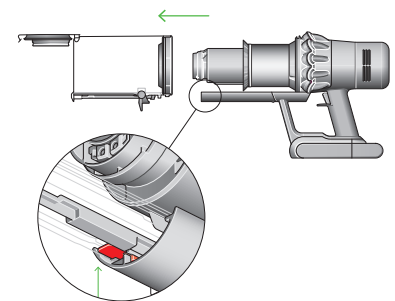
Het reservoir verwijderen

Als het nodig is om het reservoir schoon te maken, leeg het dan zoals getoond in de sectie 'Het reservoir legen'.

Druk de rode knop op de reservoirgeleider in om het reservoir te verwijderen en van de geleider te schuiven.

Reinig het reservoir **alleen** met een vochtige doek.

Zorg dat het reservoir en de afdichtingen volledig droog zijn voordat je ze terugplaatst.

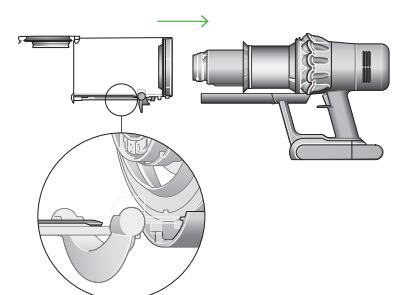


Het reservoir terugplaatsen

Plaats de rug terug in de reservoirgeleider.

Sluit het reservoir door de onderkant van het reservoir omhoog te duwen tot het reservoir en de onderkant van het reservoir in elkaar klikken.

Het reservoir is niet geschikt voor de vaatwasser en het gebruik van wasmiddelen, poetsmiddelen of luchtverfrissers is niet aanbevolen, aangezien ze het apparaat kunnen beschadigen.



Blokkades verwijderen

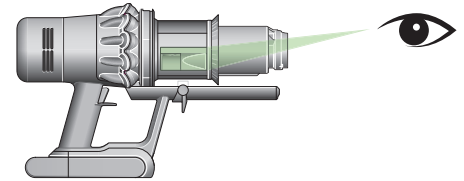
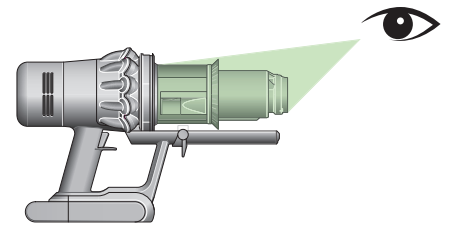
Zorg dat het apparaat niet is aangesloten op de oplader voordat je controleert op blokkades. Raak de knop niet aan en pas op voor scherpe voorwerpen.

Laat het apparaat afkoelen alvorens op blokkades te controleren.

Gebruik het apparaat niet terwijl je controleert op blokkades, aangezien dit tot letsel kan leiden.

Als het apparaat een blokkade detecteert, hapert de motor en kun je het apparaat pas weer gebruiken nadat de blokkade is verwijderd.

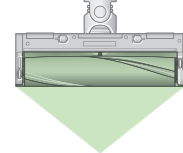
Als je probeert het apparaat te gebruiken terwijl de motor hapert, schakelt het apparaat automatisch uit.



De stofzuigerbehuizing controleren

Verwijder het reservoir en controleer op blokkades in de behuizing van het apparaat.

Zorg ervoor dat blokkades volledig verwijderd zijn en alle onderdelen op hun plaats zitten voordat je het apparaat gebruikt.



De stang en de vloerzuigmond controleren

Controleer de stang op blokkades.

Controleer de vloerzuigmond op blokkades en volg waar nodig de instructies voor het verwijderen van de borstel.

Het apparaat weer in elkaar zetten

Plaats alle onderdelen weer terug alvorens het apparaat te gebruiken.

Het verwijderen van blokkades wordt niet gedekt door de garantie.

Het filter wassen



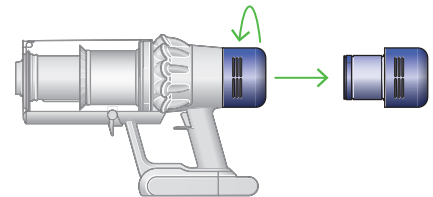
Was het filter minstens eenmaal per maand voor het behoud van een optimale zuigkracht.

Meer informatie en ondersteuning voor je apparaat is verkrijgbaar online: www.dyson.nl/support

Belangrijk: het filter moet volledig droog zijn alvorens het terug te plaatsen in het apparaat. Het apparaat kan beschadigd raken als het wordt gebruikt met een vochtig filter.

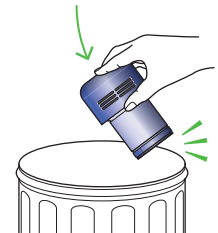
Het filter van het apparaat draaien

Draai het filter naar links en trek het van het apparaat.



Het filter uitkloppen

Voordat je het filter wast, moet je het voorzichtig boven de afvalbak uitkloppen om los stof en vuil te verwijderen.



Het filter wassen

Was onder een warme lopende kraan en wrijf voorzichtig met je vingers over het filter om vuil te verwijderen.

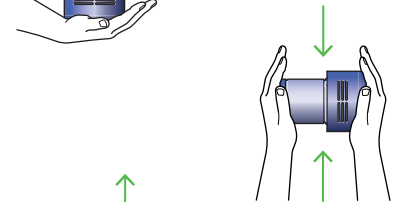


Vullen en uitschudden

Plaats je hand over één uiteinde van het filter.

Vul het filter met koud water.

Plaats je hand op het open uiteinde van het filter en schud het stevig om vastgeplakt vuil te verwijderen.

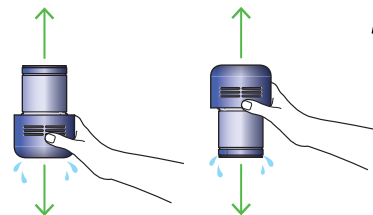


Water uit het filter schudden

Maak het filter leeg en schud stevig met het filter om overtollig water te verwijderen.

Schud het filter op en neer.

Blijf schudden tot er geen water meer uit het filter komt.



Het filter drogen

Laat het filter ten minste 24 uur op een warme, goed geventileerde plaats drogen.

Droog het filter niet in een droger, magnetron of in de buurt van open vuur.

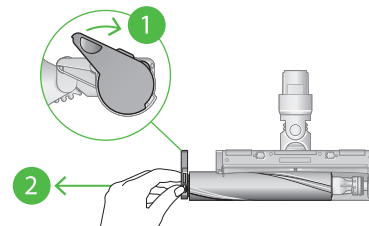
Belangrijk: het filter moet volledig droog zijn alvorens het terug te plaatsen in het apparaat. Het apparaat kan beschadigd raken als het wordt gebruikt met een vochtig filter.



De Laser Slim Fluffy™ borstel wassen

De Laser Slim Fluffy™ borstel is voorzien van een wasbare borstel. Voor een optimale werking moet u de borstel regelmatig controleren en wassen.

Zorg dat het apparaat niet is aangesloten op de oplader voordat je onderhoud pleegt en raak de knop niet aan.

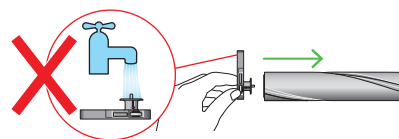


De borstel verwijderen

Was geen onderdelen van het apparaat in de vaatwasser en maak ze niet schoon met wasmiddelen, poetsmiddelen of luchtverfrissers.

Druk op de ontgrendelingsknop van de vloerzuigmond aan de kant van de stang. Zet de vloerzuigmond ondersteboven.

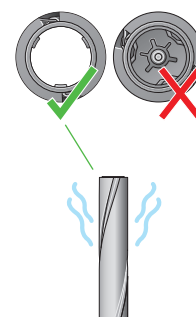
Duw de afdekkap volledig omhoog en trek de borstel uit de vloerzuigmond.



Was de borstel en laat hem drogen

Houd de borstel onder de kraan en wrijf pluizen of vuil er voorzichtig af.

Zet de borstel rechtop zoals getoond. Laat het filter ten minste 24 uur volledig drogen.

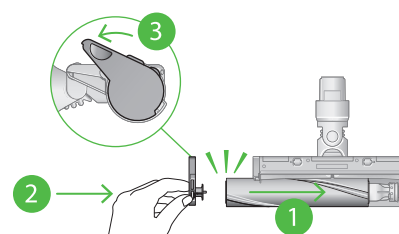


De borstel terugplaatsen

Controleer of de borstel volledig droog is alvorens deze terug te plaatsen.

Bevestig de afdekkap weer op de borstel.

Schuif de borstel in de vloerzuigmond. Duw de afdekkap weer in de gesloten stand.



De laserlens schoonmaken

Houd de laserlens schoon om een optimale werking te garanderen. Maak de lens alleen schoon wanneer de vloerzuigmond niet aan het apparaat is bevestigd.

Gebruik een droge, pluisvrije doek om de lens schoon te vegen.

Blokkeringen in de High Torque-vloerzuigmond met anti-klit borstel verwijderen

De High Torque-vloerzuigmond met anti-klitborstel bevat geen wasbare borstel. Voor een optimale werking moet je de borstel regelmatig controleren en blokkades verwijderen.

Zorg dat het apparaat niet is aangesloten op de oplader voordat je onderhoud pleegt en raak de knop niet aan.

De borstel verwijderen

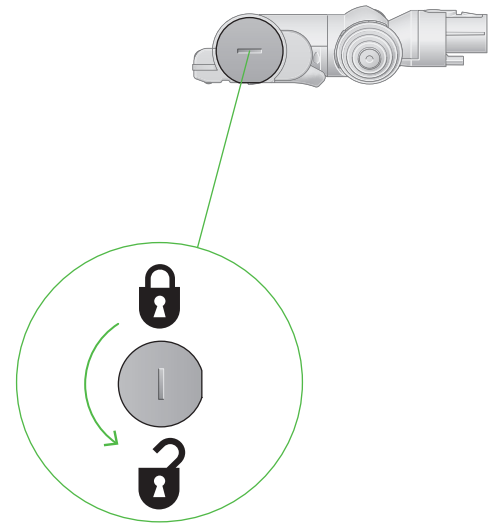
Was geen onderdelen van het apparaat in de vaatwasser en maak ze niet schoon met wasmiddelen, poetsmiddelen of luchtverfrissers.

Druk op de ontgrendelingsknop van de vloerzuigmond aan de kant van de stang. Zet de vloerzuigmond ondersteboven.

Gebruik een munt om de afdekkap te ontgrendelen.

Draai de afdekkap en verwijder hem van de borstel. De afdekkap niet wassen.

Schuif de borstel van de vloerzuigmond.



Controleer op blokkades

Verwijder het vuil van de borstel.

Controleer de binnenzijde van de vloerzuigmond en verwijder vuil en blokkades.

De High Torque-vloerzuigmond en borstel zijn niet wasbaar. Veeg schoon met een vochtige, pluisvrije doek.

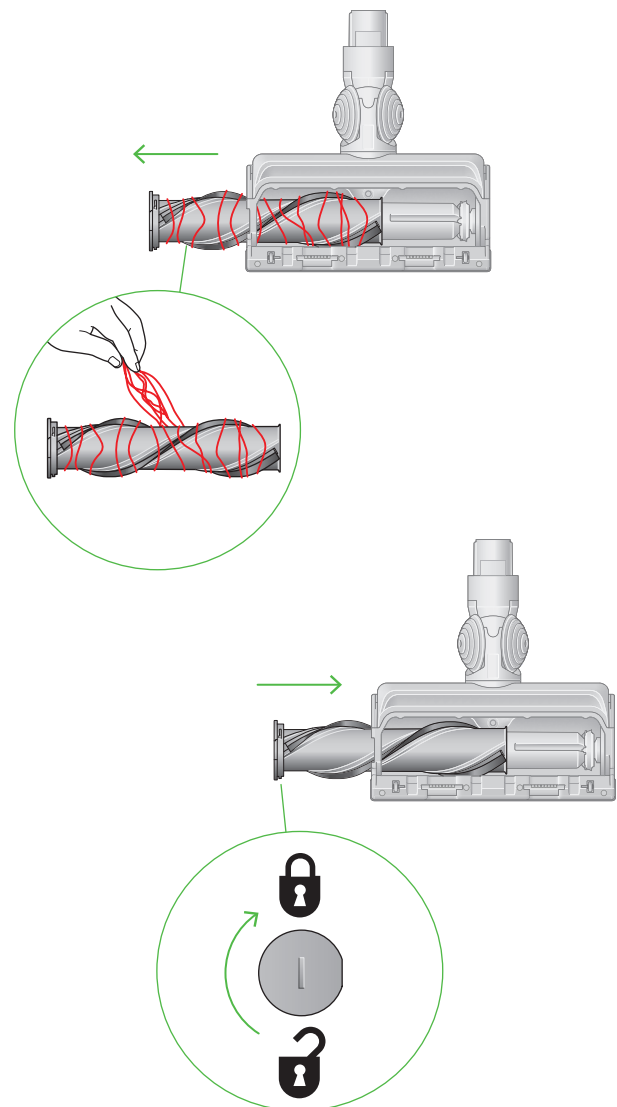
Was geen onderdelen van het apparaat in de vaatwasser en maak ze niet schoon met wasmiddelen, poetsmiddelen of luchtverfrissers.

De borstel terugplaatsen

Duw de afdekkap weer op de borstel en schuif deze weer op de vloerzuigmond.

Draai de afdekkap in de vergrendelde stand.

De vloerzuigmond is niet wasbaar en mag alleen worden schoongemaakt met een vochtige, pluisvrije doek.



De accessoires reinigen

Was geen onderdelen van het apparaat in de vaatwasser en maak ze niet schoon met wasmiddelen, poetsmiddelen of luchtverfrissers.

Maak ze schoon met een vochtige, pluisvrije doek, zonder het connectoruiteinde aan te raken.

Gebruik de accessoires pas nadat ze volledig droog zijn.



Combinatie-accessoire



Kierenzuiger



Verlengslang



Verlichte kierenzuiger



Accessoire voor moeilijk bereikbare plekken



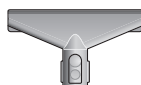
Zachte afstofborstel



Borstel voor hardnekkig vuil



Adapter voor bovenop



Matrasborstel

Blokkades uit de schroefvormige klitvrije borstel verwijderen

Het schroefvormige accessoire is niet voorzien van een wasbare borstel. Voor een optimale werking moet je de borstel regelmatig controleren en blokkades verwijderen.

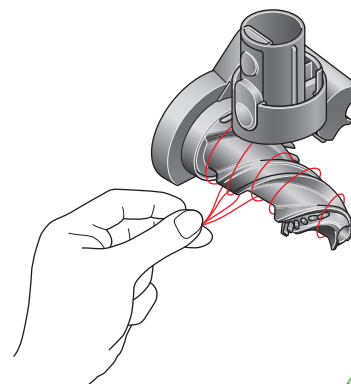
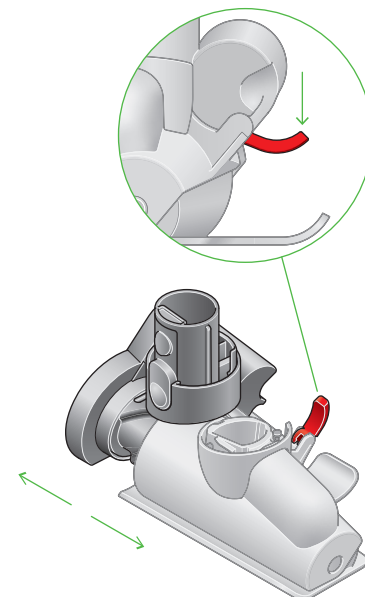
Zorg dat het apparaat niet is aangesloten op de oplader voordat je onderhoud pleegt en raak de knop niet aan.

Verwijder de behuizing en borstel

Verwijder het schroefvormige accessoire van de stang of het apparaat.

Duw de voetplaat open. Duw de rode hendel omlaag om de behuizing van de vloerzuigmond te ontgrendelen.

Trek de behuizing van de vloerzuigmond van de behuizing van het accessoire.



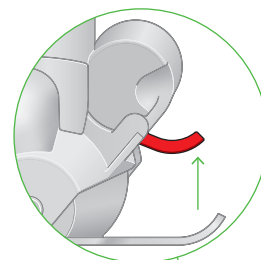
Controleer op blokkades

Trek stevig aan de borstel om hem van de stofzuigerbehuizing te verwijderen.

Controleer op blokkades en verwijder ze van alle drie de onderdelen van het schroefvormige accessoire.

Het schroefvormige accessoire is niet wasbaar. Veeg schoon met een vochtige, pluisvrije doek.

Was geen onderdelen van het apparaat in de vaatwasser en maak ze niet schoon met wasmiddelen, poetsmiddelen of luchtverfrissers.

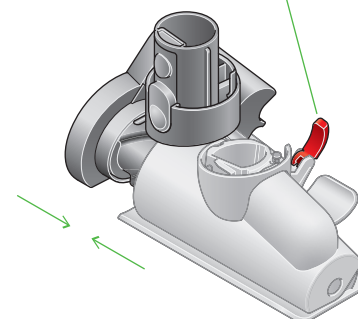


Schroefvormige klitvrije borstel terugplaatsen

Plaats de borstel weer terug en duw stevig tot hij vastklikt.

Controleer of de rode vergrendelingshendel in de vergrendelde stand is. Lijn de behuizing van de vloerzuigmond uit met de geleider op de stofzuigerbehuizing. Druk hem stevig aan totdat hij vastklikt.

Duw de rode vergrendelingshendel omhoog tot deze op vastklikt en duw de voetplaat weer op zijn plaats.



Het apparaat onderhouden

Om het apparaat optimaal te laten functioneren, is het belangrijk dat je het regelmatig reinigt.

Het apparaat onderhouden

Als het apparaat stoffig is, kun je hem schoonmaken met een vochtig, pluisvrij doekje.

Controleer op blokkades in de vloerzuigmond, de accessoires en de behuizing van het apparaat.

Was het filter regelmatig en laat het volledig drogen.

Gebruik geen schoonmaak- of poetsmiddelen om de machine schoon te maken.

De accu onderhouden

Gebruik de Eco- of Auto-/Med-stand om de beste prestaties en gebruiksduur uit de accu te halen.

Het apparaat werkt niet of laadt niet op als de omgevingstemperatuur lager is dan 5°C (41°F). Dit is bedoeld om de motor en de accu te beschermen.

Serienummers

Je vindt de serienummers op het apparaat, de accu en de oplader. Registreer het apparaat met behulp van het serienummer.

Meer informatie en ondersteuning voor je apparaat is verkrijgbaar online:
www.dyson.nl/support