

Ausfall- und Störungsdaten

Ausfüllhilfe für die Datenerhebung
gemäß Elektrizitätsstatistikverordnung 2016,
END-VO 2012 idF Novelle 2013
und E-EnLD-VO 2017 idF Novelle 2023

Ausgabe 7.4



Bei Rückfragen wenden Sie sich bitte an

E-Control Austria

Dipl.-Ing. Ognjen Radovic

Rudolfsplatz 13a

1010 Wien

Tel: 01 24724 - 613

E-Mail: ausd@e-control.at

Anzahl der Seiten im Dokument: 46, Version 7.4.

Basiert auf Vorlage Dokument_de.dotx.

Dokument letztes Mal gespeichert am 17.11.2023 14:41 unter dem Namen Ausfüllhilfe - Ausfall- u Störungsdaten_v7.4._final.docx.

0	GENERELLE INFORMATION	5
0.1	Historie	5
0.2	Referenzen	5
0.3	Begriffe und Abkürzungen	7
0.4	Schlagwort / Deskriptor	7
0.5	Verzeichnis für Tabellen und Abbildungen.....	7
1	EINLEITUNG	9
1.1	Aufgabenstellung	10
1.2	Voraussetzungen und Abhängigkeiten	10
1.3	Dokumentationsübersicht	10
1.4	Umfang der Erhebungen.....	11
2	NETZBETREIBERDATENBLATT	12
3	STRUKTURDATENBLATT	13
3.1	Wichtige Hinweise	14
3.2	Netzbetreiber	14
3.3	Zeitraum	14
3.4	Anzahl der Netzbenutzer (Kunden).....	14
3.5	Gesamtanzahl der Umspannwerke	14
3.5.1	Zu erfassende Umspannwerke HSP/MSP	15
3.5.2	Zu erfassende Umspannwerke MSP/MSP und MSP/NSP	15
3.6	Gesamtsumme der installierten Transformatorleistung	17
3.6.1	Zu erfassende Leistung HSP/MSP	19
3.6.2	Zu erfassende Leistung MSP/MSP	20
3.6.3	Zu erfassende Leistung MSP/MSP Direkt.....	21
3.6.4	Zu erfassende Leistung HSP/NSP oder MSP/NSP.....	21
3.7	Gesamtenergieabgabe	22
3.8	Komponenten der Verwendung	22
4	ERHEBUNGSBLATT	23
4.1	Wichtige Hinweise	24
4.2	Datum und Zeitpunkt der Unterbrechung	25
4.3	Spannungsebene	25
4.4	Anzahl der Umspannwerke und Summe der betroffenen installierten Transformatorleistung	25
4.5	Dauer der Versorgungsunterbrechung	27
4.5.1	Unterschiedliche Zuschaltzeiten bei einer Störung	28
4.6	Anzahl der betroffenen Netzbenutzer	29
4.7	Weitere Angaben	30
4.7.1	Versorgungsgebiete	30
4.7.2	Einvernehmlich	31
4.7.3	Versorgungsausfall/Rückwirkungsstörung oder Ausfall mit Auswirkungen auf andere Netze.....	31
4.8	Ursachen einer Versorgungsunterbrechung	31
4.8.1	Geplante Versorgungsunterbrechungen.....	31

4.8.1.1 Einvernehmliche geplante Versorgungsunterbrechungen	32
4.8.2 Ungeplante Versorgungsunterbrechungen.....	33
4.8.2.1 Atmosphärische Einwirkungen	33
4.8.2.2 Fremde Einwirkungen.....	34
4.8.2.3 Netzbetreiber intern	34
4.8.2.4 Versorgungsausfälle/Rückwirkungsstörungen und Ausfälle mit Auswirkung auf andere Netze	35
4.8.2.5 Regional außergewöhnliche Ereignisse	37
5 REGIONAL AUSSERGEWÖHNLICHES EREIGNIS	39
5.1 Wichtige Hinweise	40
5.2 Basisdaten Versorgungsausfall	40
5.3 Basisdaten regional außergewöhnliches Ereignis	40
5.4 Auswirkungen auf das Netz.....	41
6 KENNZAHLENBLATT	42
6.1 Gesetzliche Grundlagen	43
6.2 Basisdaten Kennzahlen	43
6.3 SAIDI.....	43
6.3.1 Beispiel für die Errechnung der Kennzahl SAIDI.....	43
6.4 ASIDI.....	45
6.4.1 Beispiel für die Errechnung der Kennzahl ASIDI.....	46
6.5 Gleitender Mittelwert.....	46

0 GENERELLE INFORMATION

Die Versorgungszuverlässigkeit beschreibt das störungsfreie Funktionieren von einzelnen Netzelementen und den Gesamtnetzen. Gemessen wird die Versorgungszuverlässigkeit meist über die mittlere Häufigkeit und Dauer von Versorgungsunterbrechungen von Kunden. Die Bewertung liefert eine Reihe von Zuverlässigkeitskennzahlen, die hierdurch auch eine internationale Vergleichbarkeit der Versorgungssituation ermöglichen.

Als einen Schritt zur Gewährleistung der Versorgungszuverlässigkeit führt die Energie-Control Austria (E-Control) gemäß der Statistikverordnung seit dem Jahr 2002 in Zusammenarbeit mit den Netzbetreibern (2002-2013 auch dem VEÖ, Verband der Elektrizitätsunternehmen Österreichs) entsprechende Datenerhebungen durch, welche jährlich veröffentlicht werden. Die Ergebnisse der bisher durchgeführten Ausfall- und Störungsstatistik belegen, dass die Versorgungszuverlässigkeit in Österreich als hoch eingestuft werden kann.

Die Ausfüllhilfe dient als Unterstützung für die österreichischen Netzbetreiber. Sie umfasst neben der detaillierten Beschreibung des Erhebungsumfangs auch beispielhafte Hilfestellungen für eine umfassende Erfassung des Ausfall- und Störungsgeschehens.

0.1 Historie

<i>Zustand</i>	<i>Datum</i>	<i>Begründung der Änderung</i>
1.0	10/2003	Erstmalige Veröffentlichung
2.0	01/2006	Anpassung der Definitionen Naturkatastrophen und Kunden
2.1	01/2007	Detaillierungen für die 110-kV-Störungserfassung – Beispiel 3
2.2	12/2008	Anpassungen an Elektrizitätsstatistikverordnung 2007
2.3	01/2012	Änderung “Energie-Control GmbH” in “Energie-Control Austria”, Anpassung des Erhebungs- und des Strukturdatenblatts
2.4	12/2012	Editorial
3.0	09/2013	Überarbeitung zu END-VO, Review
4.0	11/2014	Erhebungsblattänderung (E-EnLD-VO), Kennzahlenblatt
5.0	11/2015	Editorial
6.0	12/2016	Editorial, Überarbeitung zu E-EnLD-VO
7.0	01/2018	Hinweise RAE-Meldung Portal
7.1	01/2019	Ergänzung der EMO-V, Anpassung Formel Mittelwert, allgemeine Anpassungen
7.2	01/2022	Allgemeine Anpassungen
7.3	01/2023	Allgemeine Anpassungen
7.4	11/2023	Allgemeine Anpassungen

Tabelle 1 Historie

0.2 Referenzen

[1] E-Control Service-Plattform: <https://services.e-control.at>

- [2] Unterlagen für Netzbetreiber zur Ausfall- und Störstatistik
www.e-control.at → Marktteilnehmer → Erhebungen → Erhebungen der Ausfall- und Störungsdaten (AuSD)
<http://www.e-control.at/marktteilnehmer/erhebungen/erhebungen-im-rahmen-der-bundesstatistiken/elektrizitaetsbereich/erhebungen-netzbetreiber>
- [3] EIWOG 2010 - Elektrizitätswirtschafts- und -organisationsgesetz 2010 Bundesgesetz, mit dem die Organisation auf dem Gebiet der Elektrizitätswirtschaft neu geregelt wird, idF BGBl. I Nr. 6/2013
<https://www.e-control.at/bereich-recht/gesetze-des-bundes-zu-strom>
- [4] END-VO Netzdienstleistungsverordnung Strom 2012 in der Fassung der Novelle 2013 Verordnung des Vorstands der E-Control über die Qualität der Netzdienstleistungen (NetzdienstleistungsVO Strom 2012, END-VO 2012 idF Novelle 2013)
https://www.e-control.at/documents/1785851/1811363/END_VO_Konsolidierte+Fassung+2013.pdf/b3d2b2f6-ff90-40fe-8bac-a81108328060?t=1413909666970
- [5] Erläuterungen zur END-VO 2012 idF Novelle 2013 Netzdienstleistungsverordnung Strom
<https://www.e-control.at/documents/1785851/1811363/END-VO+Novelle+2013+Er%C3%A4uterungen.pdf/528bc2b7-573a-4dfa-a3db-616c31dc6001?t=1413911901403>
- [6] Elektrizitätsstatistikverordnung E-Stat-VO 2016
 Verordnung des Bundesministers für Wissenschaft, Forschung und Wirtschaft über statistische Erhebungen für den Bereich der Elektrizitätswirtschaft (Elektrizitätsstatistikverordnung 2016); BGBl. II Nr. 17/2016
https://www.e-control.at/documents/1785851/1811363/E_StatVO_2016.pdf/d3a4e123-81a8-4c24-8759-6373cbc55d99?t=1453371963453
- [7] Erläuterungen zur Elektrizitätsstatistikverordnung
https://www.e-control.at/documents/1785851/1811363/E_StatVO_2016_Erlaeuterungen.pdf/288c94da-c3f1-41d3-93c9-022a18600a55?t=1453372195557
- [8] Elektrizitäts-Energielenkungsdaten-Verordnung E-EnLD-VO 2017 – Novelle 2023
https://www.e-control.at/documents/1785851/1811582/BGBLA_2016_II_415.pdf/611e74c3-6f8e-345f-063e-701e2fa80528?t=1482495313547
https://www.ris.bka.gv.at/Dokumente/BqblAuth/BGBLA_2023_II_290/BGBLA_2023_II_290.pdfsig
- [9] Elektrizitäts-Monitoring-Verordnung 2022
https://www.ris.bka.gv.at/Dokument.wxe?Abfrage=BGBLAUTH&Dokumentnummer=BGBLA_2022_II_351
- [10] Erläuterungen zur Elektrizitäts-Monitoring-Verordnung
<https://www.e-control.at/documents/1785851/0/%5B255058908%5D+Er%C3%A4uterungen+EMo+V+2022.pdf/0843d3eb-d278-f9a1-00ae-d24ff0a04a80?t=1664787118694>
- [11] IEEE 1366-2012
 Standard IEEE Guide for Electric Power Distribution Reliability Indices
- [12] ÖVE/ÖNORM EN 50160 / 2008
 Merkmale der Spannung in öffentlichen Elektrizitätsversorgungsnetzen
- [13] EUROSTAT: Degree of Urbanisation (DEGURBA) http://ec.europa.eu/eurostat/ramon/miscellaneous/index.cfm?TargetUrl=DSP_DEGURBA
- [14] Auflistung der Netzbetreiber, inkl. AT oder EC-Nummer <http://www.apcs.at/de/marktteilnehmer>

0.3 Begriffe und Abkürzungen

ASIDI	Average System Interruption Duration Index
ASIFI	Average System Interruption Frequency Index
CAIDI	Customer Average Interruption Duration Index
CAIFI	Customer Average Interruption Frequency Index
CI	Customer Interruptions per year
CML	Customer Minutes Lost
ENS	Energy not Supplied
HSP, HS	Hochspannung; eine Spannung zur Stromversorgung, deren Nennwert größer als 36 kV und kleiner gleich 150 kV (Effektivwert) ist
HÖSP	Höchstspannung; eine Spannung zur Stromversorgung, deren Nennwert größer als 150 kV (Effektivwert) ist
MSP, MS	Mittelspannung; eine Spannung zur Stromversorgung, deren Nennwert größer als 1 kV und kleiner gleich 36 kV (Effektivwert) ist
NSP, NS	Niederspannung; eine Spannung zur Stromversorgung, deren Nennwert höchstens 1000 V (Effektivwert) ist
RAE	Regional Außergewöhnliches Ereignis
SAIDI	System Average Interruption Duration Index
SAIFI	System Average Interruption Frequency Index

0.4 Schlagwort / Deskriptor

Versorgungsqualität
 Versorgungssicherheit
 Unterbrechung, Versorgungsunterbrechung
 Umspannwerk, Umspannstation
 Geplante, ungeplante Versorgungsunterbrechung
 Regional außergewöhnliches Ereignis

0.5 Verzeichnis für Tabellen und Abbildungen

<i>Abbildung 2-1</i> Netzbetreiberdatenblatt.....	12
<i>Abbildung 3-1</i> Strukturdatenblatt.....	13
<i>Abbildung 3-2</i> Beispiele für zu erfassende Umspannwerke, HSP/MSP	15
<i>Abbildung 3-3</i> Beispiele für zu erfassende Umspannwerke/-stationen, Detail zur Abbildung 3-2.....	15
<i>Abbildung 3-4</i> Beispiele für zu erfassende Umspannwerke/-stationen, MSP/MSP und MSP/NSP.....	16
<i>Abbildung 3-5</i> Beispiele für zu erfassende Umspannwerke/-stationen, MSP/MSP, Detail zu Abbildung 3-4	17
<i>Abbildung 3-6</i> Beispiele für zu erfassende Umspannwerke (Umspannstationen) – MSP/NSP, Detail zu Abbildung 3-4	17
<i>Abbildung 3-7</i> Strukturdatenblatt Makro für Angabe zusätzlicher Zeilen im Strukturdatenblatt.....	18
<i>Abbildung 3-8</i> Beispiele für zu erfassende bzw. zählende Leistungen HSP/MSP, siehe auch Abbildung 3-3.....	19
<i>Abbildung 3-9</i> Beispiele für zu erfassende (zählende) Leistungen (MSP/MSP) – siehe Abbildung 3-5....	20
<i>Abbildung 3-10</i> Beispiele für zu erfassende (zählende) Leistungen MSP Direkt.....	21
<i>Abbildung 3-11</i> Beispiele für zu erfassende (zählende) Leistungen (HSP/NSP od. MSP/NSP)	21
<i>Abbildung 4-1</i> Erhebungsblatt	23
<i>Abbildung 4-2</i> Zeilen im Erhebungsblatt hinzufügen.....	24
<i>Abbildung 4-3</i> Beispiel - Versorgungsunterbrechung am 01.01.2013 um 14:25:12	25
<i>Abbildung 4-4</i> Beispiel - Versorgungsunterbrechung verursacht auf Spannungsebene 20 kV.....	25
<i>Abbildung 4-5</i> Beispiele für zu erfassende (zählende) betroffene Umspannstationen und betroffene Leistungen, welche direkt der Versorgung von Netzbenutzern dienen.....	26
<i>Abbildung 4-6</i> Beispiele für zu erfassende betroffene Umspannstationen und betroffene Leistungen	27

<i>Abbildung 4-7 Beispiel - Versorgungsunterbrechung mit einer Dauer von 37 Minuten 12 Sekunden.....</i>	<i>28</i>
<i>Abbildung 4-8 Umrechnungsmakro für Dauer der Unterbrechung</i>	<i>28</i>
<i>Abbildung 4-9 Beispiel – Unterschiedliche Zuschaltzeiten bei einer Störung</i>	<i>29</i>
<i>Abbildung 4-10 Beispiel – städtisches Versorgungsgebiet, Endverbraucher Haushalte und Nicht-Haushalte.....</i>	<i>31</i>
<i>Abbildung 4-11 Beispiel – Geplante Versorgungsunterbrechung</i>	<i>32</i>
<i>Abbildung 4-12 Beispiel – Geplante einvernehmliche Versorgungsunterbrechung.....</i>	<i>33</i>
<i>Abbildung 4-13 Beispiel – Atmosphärische Einwirkung</i>	<i>34</i>
<i>Abbildung 4-14 Beispiel – Fremde Einwirkung.....</i>	<i>34</i>
<i>Abbildung 4-15 Beispiel – Netzbetreiber intern verursachte Versorgungsunterbrechung</i>	<i>35</i>
<i>Abbildung 4-16 Beispiel – Versorgungsausfall, Datenblatt vorgelagertes Netz.....</i>	<i>36</i>
<i>Abbildung 4-17 Beispiel – Versorgungsausfall, Datenblatt betroffenes (nachgelagertes) Netz</i>	<i>36</i>
<i>Abbildung 4-18 Beispiel – HSP Ausfall mit Auswirkung auf andere Netze</i>	<i>37</i>
<i>Abbildung 5-1 Regional Außergewöhnliches Ereignis - Datenblatt</i>	<i>39</i>
<i>Abbildung 5-2 Beispiel - Regional außergewöhnliches Ereignis.....</i>	<i>41</i>
<i>Abbildung 6-1 Kennzahlenblatt</i>	<i>42</i>
<i>Abbildung 6-2 Auszug aus dem Strukturdatenblatt.....</i>	<i>44</i>
<i>Abbildung 6-3 Auszug aus dem Erhebungsblatt – betroffene Netzbenutzer</i>	<i>44</i>
<i>Abbildung 6-4 Auszug aus dem Erhebungsblatt – betroffene installierte Trafoleistung</i>	<i>46</i>

1 EINLEITUNG

Die Erhebung, Auswertung und Veröffentlichung der Ausfall- und Störungsdaten erfolgt gemäß den Verordnungen:

- der Verordnung des Vorstands der E-Control über die Qualität der Netzdienstleistungen (Netzdienstleistungsverordnung (END-VO) Strom 2012 idF Novelle 2013 [4][5], erlassen 2012 aufgrund des §19 Elektrizitätswirtschafts- und –organisationsgesetzes 2010 – EWOG 2010 [3] und in Kraft getreten mit Juli 2013).
- der Elektrizitäts-Energielenkungsdaten-Verordnung 2017 idF Novelle 2023 (E-EnLD-VO 2017) [8].
- der Elektrizitäts-Monitoring-Verordnung 2022 (EMo-V) [9][10],
- der Verordnung des Bundesministers für Wirtschaft und Arbeit, mit der statistische Erhebungen für den Bereich der Elektrizitätswirtschaft angeordnet werden (Elektrizitätsstatistikverordnung), [6][7])

Der Erhebungsumfang entspricht §10 Abs. 4 der Elektrizitäts-Energielenkungsdaten-Verordnung (E-EnLD-VO 2017 idF Novelle 2023), § 2 Abs. 9 der EMo-V 2022 und §14 Abs. 2 der END-VO 2012 idF Novelle 2013 die eine jährliche Erhebung (Erhebungsperiode vom 1. Jänner 00.00 Uhr bis zum 31. Dezember 24.00 Uhr) der geplanten und ungeplanten Störungen (Versorgungsunterbrechungen) jeweils unter Angabe

- der Ursache,
- der verursachenden und betroffenen Netz- und Spannungsebene(n),
- des Beginns und der Dauer,
- der Anzahl und Leistung (MVA) der betroffenen Umspanner (Anlagen),
- der Anzahl der betroffenen Netzbenutzer, jeweils getrennt nach Spannungsebenen sowie
- eine Schätzung der Menge der durch den Ausfall nicht gelieferten elektrischen Energie vorsieht.

Der Verordnung entsprechend hat die Erhebung alle Netz- und Spannungsebenen (insbesondere Mittel- und Hochspannungsebene) zu umfassen.

Die erhobenen Daten sind jährlich gemäß §17 Abs 2 Z 6 Elektrizitätsstatistikverordnung [6][7] durch die E-Control Austria, getrennt nach Netz- und Spannungsebenen, in folgender Form zu veröffentlichen:

- a) betroffene Netzbetreiber;
- b) durchschnittliche und längste Dauer von Versorgungsunterbrechungen;
- c) Anzahl der betroffenen Netzbenutzer;
- d) Ursache der Versorgungsunterbrechung (des Ausfalls);
- e) geschätzte Menge der von der Versorgungsunterbrechung (vom Ausfall) betroffenen elektrischen Energie,
- f) Zuverlässigkeitskennzahlen.
- g) die durchschnittliche Dauer der Wiederherstellung der Versorgung.

Weitere Anforderungen an die Erhebung der Ausfall- und Störungsdaten seitens der Verordnung des Vorstands der E-Control über die Qualität der Netzdienstleistungen (Netzdienstleistungsverordnung (END-VO) Strom 2012 idF Novelle 2013 [4][5]) sowie der Elektrizitäts-Energielenkungsdaten-Verordnung (E-EnLD-VO 2017 idF Novelle 2023) sind ebenfalls ergänzend hier eingearbeitet, um mit einer Datenlieferung der Netzbetreiber das Auslangen zu finden.

1.1 Aufgabenstellung

Für die Berechnung der Zuverlässigkeitskennzahlen sowie für die Erstellung der Ausfall- und Störungsstatistik ist eine lückenlose und aussagekräftige Erfassung und Auswertung des Ausfall- und Störungsgeschehens in Österreich erforderlich. Hierzu führt die E-Control in Zusammenarbeit mit den österreichischen Netzbetreibern jährliche, flächendeckende Erhebungen durch. Die erhobenen Daten dienen u.a. einer statistischen Bewertung der Versorgungssituation in Österreich.

Die erhaltenen Ergebnisse dienen auch den Netzbetreibern als wichtige Planungsparameter und stellen so einen Beitrag zur sicheren Stromversorgung dar.

Die nachfolgenden Darstellungen dienen der Beschreibung der Datenerhebung und Auswertung gemäß Elektrizitätsstatistikverordnung [6][7], Elektrizitäts-Monitoring-Verordnung [9][10], Energielenkungsdatenverordnung [8] und Netzdienstleistungsverordnung Strom [4][5].

Die Datenerhebung durch die Netzbetreiber erfolgt in elektronischer Form unter Verwendung der von der E-Control vorgegebenen Formate. Die Daten sind auf elektronischem Wege (ECA Portal) bis zum 15. Februar des dem Berichtsjahr folgenden Jahres der E-Control zu übermitteln.

1.2 Voraussetzungen und Abhängigkeiten

Die seitens der Netzbetreiber veröffentlichten und übermittelten Kennzahlen werden mit jenen seitens der E-Control errechneten verglichen.

Die Netzbetreiber werden ersucht, der E-Control mit der Übermittlung des Erhebungsbogens und der Strukturdaten eine Kontaktperson bzw. Sachbearbeiter (Name, Telefonnummer, E-Mail-Adresse) für diese Erhebungen (Rückfragen oder kurzfristige Informationen) bekannt zu geben.

1.3 Dokumentationsübersicht

Vor der Auswertung der Daten durch die E-Control werden alle Aufzeichnungen kontrolliert. Um die Anzahl der Fehler und der erforderlichen Korrekturen zu minimieren, wird eine entsprechende Kontrolle der erfassten Daten bereits bei den Netzbetreibern empfohlen.

Die Datenerhebung besteht aus mehreren Teilen:

- Das Netzbetreiberblatt (Abbildung 2-1) enthält die allgemeinen Daten sowie Kontaktdaten des Netzbetreibers.
- Das Strukturdatenblatt (Abbildung 3-1) liefert die Strukturdaten der Netze. Diese sind gesondert je Spannungsebene zu erheben. Die Strukturdaten stellen die Basis für die statistischen Auswertungen, Plausibilitätsprüfungen und Berechnungen der Zuverlässigkeitsindikatoren dar.
- Das Erhebungsblatt (Abbildung 4-1) ermöglicht eine lückenlose Aufzeichnung des Ausfall- und Störungsgeschehens der betroffenen Netze.
- Das Datenblatt RAE (Abbildung 5-1), welches dann auszufüllen ist, wenn im Erhebungszeitraum ein regional außergewöhnliches Ereignis aufgetreten ist. Dieses Datenblatt ist dem Online-Portal für die Erhebung von Ausfall- und Störungsdaten (Unterpunkt RAE) der E-Control zu entnehmen.
- Das Kennzahlenblatt (Abbildung 6-1) in welchem der Netzbetreiber die errechneten Kennzahlen sowie den errechneten und veröffentlichten 3-jahres Durchschnitt der Kennzahlen SAIDI und ASIDI der Behörde meldet.

1.4 Umfang der Erhebungen

Die Datenerhebung erfolgt für alle Netze. Die unterschiedlichen Spannungsebenen sind in Kapitel 3 aufgelistet. Maßgebend für die Zuordnung zur Spannungsebene ist die Betriebsspannung des Netzes.

Die **Spannungsbereiche** sind wie folgt festgelegt:

Höchstspannung – eine Spannung zur Stromversorgung, deren Nennwert größer als 150 kV (Effektivwert) ist

Hochspannung – Eine Spannung zur Stromversorgung, deren Nennwert größer als 36 kV und kleiner gleich 150 kV (Effektivwert) ist

Mittelspannung – Eine Spannung zur Stromversorgung, deren Nennwert größer als 1 kV und kleiner gleich 36 kV (Effektivwert) ist

Niederspannung – Eine Spannung zur Stromversorgung, deren Nennwert höchstens 1000 V (Effektivwert) ist


Eine Versorgungsunterbrechung im Sinne der ÖVE/ÖNORM EN 50160 [12] liegt dann vor, wenn die Spannung an der Übergabestelle zum Netzbenutzer weniger als 5 % der vereinbarten Spannung U_C beträgt. Der Erhebungsumfang erfasst alle Spannungseinbrüche mit einem verbleibenden Spannungswert (Restspannung) von kleiner 5 % U_N (U_N = Nennspannung) bzw. kleiner 5 % U_C (U_C = vereinbarte Versorgungsspannung) und mit einer Dauer von > 1 Sekunde. Jeder Anlassfall auf jeder der Spannungsebenen, welcher zu einer der beschriebenen Unterbrechungen führt, ist aufzuzeichnen.

Die Erfassung der Daten erstreckt sich auf das Versorgungsgebiet des Netzbetreibers, in dem dieser verpflichtet ist, die Endverbraucher ans Netz anzuschließen. Dies gilt für den Netzbetreiber (Eigentümer) auch dann, wenn er sein Versorgungsgebiet oder Teile davon zur Betriebsführung an Dritte übergeben hat. Die Daten sind entsprechend den in Kapitel 3 beschriebenen Spannungsebenen zu untergliedern.

Als Grenze zwischen Netzbetreiber- und Netzbenutzerstationen (z.B. Netzbenutzerstation mit nachgelagertem Privatnetz) ist grundsätzlich die Eigentumsgrenze heranzuziehen. Werden mit anderen Netzbetreibern Betriebsführungsvereinbarungen getroffen, so sind für diesen Netzbe- reich entsprechende gesonderte Aufzeichnungen notwendig. Die betroffene Leistung der Netzbenutzeranlage und die geforderten Daten sind jedenfalls zu erfassen. Weitere Aufzeichnungen sind erforderlich, weil die Doppelaufzeichnung des betroffenen Netzbenutzers (unterlagerter Netzbetreiber) über das Erhebungsblatt (Versorgungsausfall/Rückwirkungsstörung) ausgewiesen ist (siehe auch Kapitel 3.5).

2 NETZBETREIBERDATENBLATT

Dieses Blatt enthält Grunddaten des Netzbetreibers sowie Kontaktdaten des Sachbearbeiters.



AUSFALL- UND STÖRUNGSDATEN
Netzbetreiber- und Sachbearbeiterdaten
Berichtsjahr: **2023**

Netzbetreiber

E-Control-Nr.¹

AT -Nummer²

Sachbearbeiter

Vorname

Nachname

E-Mail

Telefon Nr.

Unternehmen

Strasse, Nr.

Plz, Ort

¹ Zahl, bestehend aus drei Ziffern


² AT oder "EC-Nummer", Numerierungsschema setzt sich aus zwei Buchstaben (in der Regel "AT") und sechs Ziffern

Stand 11/2023

Abbildung 2-1 Netzbetreiberdatenblatt

3 STRUKTURDATENBLATT

AUSFALL- UND STÖRUNGSDATEN
Strukturdatenblatt
 Berichtsjahr¹: **2023**



Die folgenden Kennzahlen werden für die Durchführung der in § 17 Abs 2 Z 6 Elektrizitätsstatistikverordnung sowie in den END-VO und E-EnLD-VO geforderten Auswertungen der erhobenen Daten benötigt. Diese werden auch über die jährliche Erhebung im Rahmen der Bestandsstatistik an die Energie-Control Austria geliefert und werden, bei unvollständiger Angabe im Strukturdatenblatt, aus dieser bezogen.

Angabe der Daten ist zeitlich auf das Berichtsjahr¹ (1.1. bis 31.12.) bezogen.

Netzbetreiber: E-Control-Nr.
 AT-Nummer

Anzahl der **Netzbenutzer**² Hochspannung:
 Anzahl der **Netzbenutzer** Mittelspannung:
 Anzahl der **Netzbenutzer** Niederspannung:

Gesamtanzahl⁽⁴⁾ Umspannwerke (HöSP/HSP) im Netz³:
Gesamtanzahl Umspannwerke (HSP/MSP) im Netz:
Gesamtanzahl Umspannwerke (HSP/NSP) im Netz:
Gesamtanzahl Umspannstationen (MSP/MSP) im Netz:
Gesamtanzahl Transformatorstationen (MSP/NSP) im Netz:

Gesamtsumme der installierten Transformatorleistung im Netz⁽⁴⁾:

Umspannung HöSP/HSP:	von	<input style="width: 40px;" type="text"/>	kV	auf	<input style="width: 40px;" type="text"/>	kV	<input style="width: 40px;" type="text"/>	MVA
Umspannung HSP/HSP:	von	<input style="width: 40px;" type="text"/>	kV	auf	<input style="width: 40px;" type="text"/>	kV	<input style="width: 40px;" type="text"/>	MVA
Umspannung HSP/MSP:	von	<input style="width: 40px;" type="text"/>	kV	auf	<input style="width: 40px;" type="text"/>	kV	<input style="width: 40px;" type="text"/>	MVA
Umspannung HSP/NSP:	von	<input style="width: 40px;" type="text"/>	kV	auf	<input style="width: 40px;" type="text"/>	kV	<input style="width: 40px;" type="text"/>	MVA
Umspannung MSP/MSP:	von	<input style="width: 40px;" type="text"/>	kV	auf	<input style="width: 40px;" type="text"/>	kV	<input style="width: 40px;" type="text"/>	MVA
Umspannung MSP/MSP:	von	<input style="width: 40px;" type="text"/>	kV	auf	<input style="width: 40px;" type="text"/>	kV	<input style="width: 40px;" type="text"/>	MVA
Umspannung MSP/MSP: ("MSP-Direkt")	von	<input style="width: 40px;" type="text"/>	kV	auf	<input style="width: 40px;" type="text"/>	kV	<input style="width: 40px;" type="text"/>	MVA
Umspannung MSP/NSP:	von	<input style="width: 40px;" type="text"/>	kV	auf	<input style="width: 40px;" type="text"/>	kV	<input style="width: 40px;" type="text"/>	MVA
Umspannung MSP/NSP:	von	<input style="width: 40px;" type="text"/>	kV	auf	<input style="width: 40px;" type="text"/>	kV	<input style="width: 40px;" type="text"/>	MVA

Leistung⁴ "Netzbenutzer HSP": kV MVA
 Leistung "Netzbenutzer MSP": kV MVA

Gesamtenergieabgabe⁵ im Berichtsjahr Höchstspannung: MWh
Gesamtenergieabgabe im Berichtsjahr Hochspannung: MWh
Gesamtenergieabgabe im Berichtsjahr Mittelspannung: MWh
Gesamtenergieabgabe im Berichtsjahr Niederspannung: MWh

Komponenten der Verwendung^{2,6}:

	HSP			MSP			NSP		
	S	I	L	S	I	L	S	I	L
1.a) Haushalte	<input style="width: 40px;" type="text"/>	<input style="width: 40px;" type="text"/>	<input style="width: 40px;" type="text"/>	<input style="width: 40px;" type="text"/>	<input style="width: 40px;" type="text"/>	<input style="width: 40px;" type="text"/>	<input style="width: 40px;" type="text"/>	<input style="width: 40px;" type="text"/>	<input style="width: 40px;" type="text"/>
1.b) Nicht-Haushalte	<input style="width: 40px;" type="text"/>	<input style="width: 40px;" type="text"/>	<input style="width: 40px;" type="text"/>	<input style="width: 40px;" type="text"/>	<input style="width: 40px;" type="text"/>	<input style="width: 40px;" type="text"/>	<input style="width: 40px;" type="text"/>	<input style="width: 40px;" type="text"/>	<input style="width: 40px;" type="text"/>

1 Als Basiswerte sind die Strukturdaten zum Ende des betreffenden Wirtschaftsjahres (bei einem abweichenden Wirtschaftsjahr z.B. 30.09. des Berichtsjahres) heranzuziehen. Die Erhebung erfolgt gemäß §14 Abs.1 Z 2 der ElektrizitätsstatistikVO und gemäß §10 Abs 4 E-EnLD-VO 2017
 2 Netzbenutzer – hier die Anzahl der Verbrauchsstellen (Entnehmer) bzw. Anzahl der Versorgungsanlagen eintragen.
 3 Versorgungsgebiet, in dem der Netzbetreiber verpflichtet ist, die Endverbraucher ans Netz anzuschließen.
 4 Falls die installierte Transformatorleistung von Netzbenutzeranlagen nicht bekannt ist, kann als Ersatzwert z.B. die Vertragsleistung verwendet werden.
 5 Angegeben ist jeweils die Menge der abgegebenen elektrischen Energie (MWh) an Endverbraucher je Spannungsebene für das betreffende Berichtsjahr (Wirtschaftsjahr). Die Erhebung erfolgt gemäß §14 Abs.1 Z 2 der ElektrizitätsstatistikVO.
 6 S = städtisch; I = intermediär; L = ländlich; siehe §1 Abs.2 und Abs.4 E-EnLD-VO 2017 und Ausfüllhilfe
 (*) Bei Bedarf sind Zeilen hinzuzufügen. Die Erhebung erfolgt gemäß §14 Abs.1 Z 2 der ElektrizitätsstatistikVO und gemäß §10 Abs.4 E-EnLD-VO 2017.
 Stand 11/2023

Abbildung 3-1 Strukturdatenblatt

3.1 Wichtige Hinweise

Sollte das Wirtschaftsjahr vom Kalenderjahr abweichen, sind als Basiswerte im Strukturdatenblatt die Strukturdaten zum Ende des betreffenden Wirtschaftsjahres (bei einem abweichenden Wirtschaftsjahr z.B. 30.09. des Berichtsjahres) heranzuziehen.

Bei den Angaben ist es wichtig, auf die Größenordnungen zu achten, um „Tausender-Fehler“ zu vermeiden. Ein gutes Beispiel für die Kontrolle der Gesamtenergieabgabe ist die Betrachtung des durchschnittlichen Jahresverbrauchs: ein durchschnittlicher Haushalt in Österreich verbraucht in etwa 4400 kWh Strom im Jahr; das entspricht 4,4 MWh. Daher wird eine Gemeinde mit 100 Kundenanschlüssen in etwa 440 MWh Energie im Jahr verbrauchen.

3.2 Netzbetreiber

Die Daten des Netzbetreibers sind anzugeben, wobei darauf zu achten ist, dass der Name richtig und vollständig ausgefüllt ist.

3.3 Zeitraum

Der Zeitraum der Erfassung bzw. des Berichtsjahres erstreckt sich vom 1. Jänner 00.00 Uhr bis zum 31. Dezember 24.00 Uhr des Berichtsjahres.

3.4 Anzahl der Netzbenutzer (Kunden)

Die Anzahl der Netzbenutzer (Kunden)¹, welche pro Spannungsebene anzugeben ist, entspricht der Anzahl der Verbrauchsstellen (das ist eine zu versorgende Einheit, die räumlich abgeschlossen ist, z.B. Wohnung, Fabrikhalle und ähnliches) bzw. Anzahl der Kundenanlagen, für die Netznutzungsverträge bestehen. Dies gilt auch für die unterlagerten Netzbetreiber bzw. ebenfalls Netzbenutzer.

Für manche Netzbetreiber – in der Regel jene mit einem kleineren Versorgungsgebiet – kann es durchaus einfacher sein, als Anzahl der Anlagen statt Netzbenutzer (Kunden) Zählpunkte anzugeben. Dabei muss folgendes beachtet werden:

- Ein Zählpunkt inkludiert auch unterbrechbare Anlagen wie z.B. Nachtstromheizungen (eine Anlage = ein Zählpunkt), d.h. unterbrechbare Anlagen sind nicht zu berücksichtigen
- Es sind Entnehmer- und Einspeisezählpunkte zu zählen, dabei muss jeder Zweirichtungszählpunkt mit zwei multipliziert werden.
- bei Entnehmer-Zählpunkten soll Anschlussleistung, bei Einspeiser-Zählpunkten wiederum Engpassleistung berücksichtigt werden.

Die Erfassung der betroffenen Netzbenutzer im Erhebungsblatt erfolgt entsprechend dieser angeführten Definition.

Es ist darauf zu achten, dass alle Angaben im Strukturdatenblatt mit jenen im Erhebungsdatenblatt konform sind.

3.5 Gesamtanzahl der Umspannwerke

Die Gesamtanzahl der Umspannwerke, Umspann- und Transformatorstationen ist nach den vorgegebenen Zuordnungen (Höchstspannung/Hochspannung, Hochspannung/Mittelspannung, Hochspannung/Niederspannung, Mittelspannung/Mittelspannung, Mittelspannung/Niederspannung), die zur Versorgung von Netzbenutzern dienen, einzutragen.

¹ Siehe Definition im §7 des Elektrizitätswirtschafts- und -organisationsgesetzes (ELWOG)

In den nachfolgenden Ausführungen erfolgt keine klare textliche Trennung zwischen Umspannwerk, Umspannstation und Transformatorstation.

Umspannwerke/-stationen: Ein/e Umspannwerk/-station besteht aus einem oder mehreren Transformatoren. Die Umspannwerke/-stationen sind in Anzahl und MVA (siehe dazu weitere Beschreibungen in diesem Kapitel) darzustellen.

3.5.1 Zu erfassende Umspannwerke HSP/MSP

Zu erfassende Umspannwerke sind alle Umspannwerke der öffentlichen Versorgung zu Mittelspannungsnetzen (HSP/MSP), unabhängig davon, ob über diese gleichzeitig auch Verbraucher und/oder Erzeugungseinheiten (dazu zählen auch jene der erneuerbaren Energie) direkt angeschlossen sind (siehe auch Abbildung 3-2 und Abbildung 3-3). Ein Umspannwerk kann jedoch mehrere Transformatoren beinhalten.

Da dieser Punkt der Berücksichtigung des strukturbedingten Aufwandes dient, ist es unerheblich, in wessen Eigentum sich die mittelspannungsseitigen Anlagen der Umspannwerke jeweils befinden (z.B. eigenes Unternehmen, Netzbenutzeranlage, Weiterverteiler).

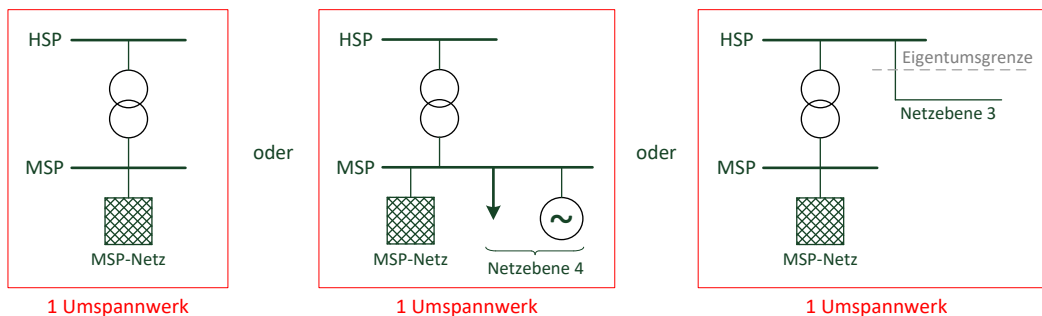


Abbildung 3-2 Beispiele für zu erfassende Umspannwerke, HSP/MSP

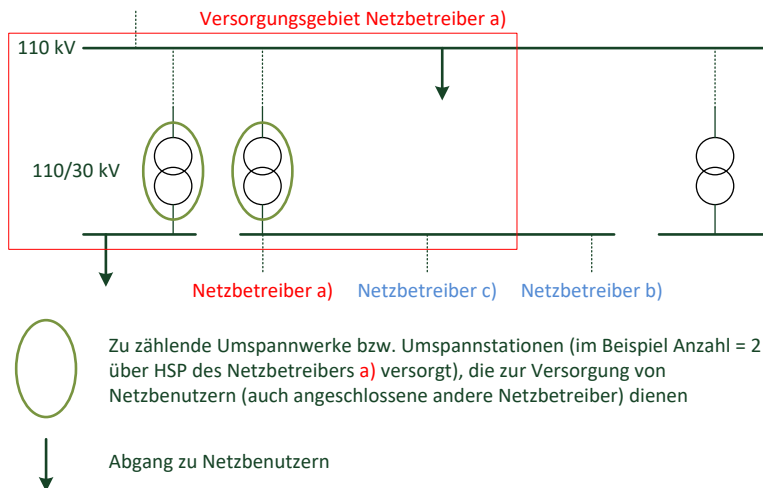


Abbildung 3-3 Beispiele für zu erfassende Umspannwerke/-stationen, Detail zur Abbildung 3-2

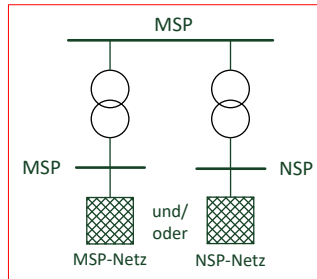
3.5.2 Zu erfassende Umspannwerke MSP/MSP und MSP/NSP

Zu erfassen sind alle Umspannwerke bzw. Umspannstationen der öffentlichen Versorgung zu Niederspannungsnetzen (MSP/NSP) oder Mittelspannungsnetzen (MSP/MSP, z. B. 30/10 kV).

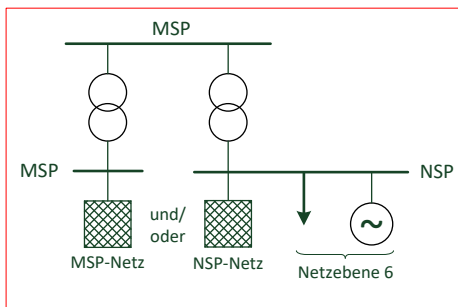
Diese ebenfalls unabhängig davon, ob über diese gleichzeitig auch Verbraucher und/oder Erzeugungseinheiten direkt angeschlossen sind (siehe Abbildung 3-4, Abbildung 3-5 und Abbildung 3-6). Eine Umspann- bzw. Transformatorstation kann jedoch mehrere Transformatoren beinhalten.

Es ist dabei nach MSP/MSP und MSP/NSP zu unterscheiden.

Da dieser Punkt der Berücksichtigung des strukturbedingten Aufwandes dient, ist es unerheblich, in wessen Eigentum sich die unterspannungsseitigen Anlagen der Umspannstationen jeweils befinden (z. B. eigenes Unternehmen, Netzbenutzeranlage, Weiterverteiler).

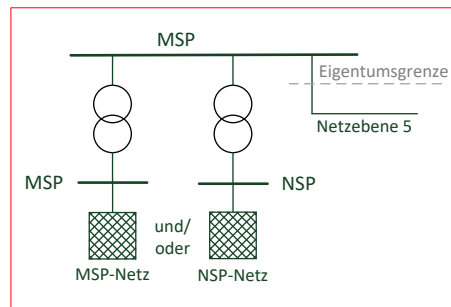


1 Umspannwerk



1 Umspannwerk

oder



1 Umspannwerk

Abbildung 3-4 Beispiele für zu erfassende Umspannwerke/-stationen, MSP/MSP und MSP/NSP

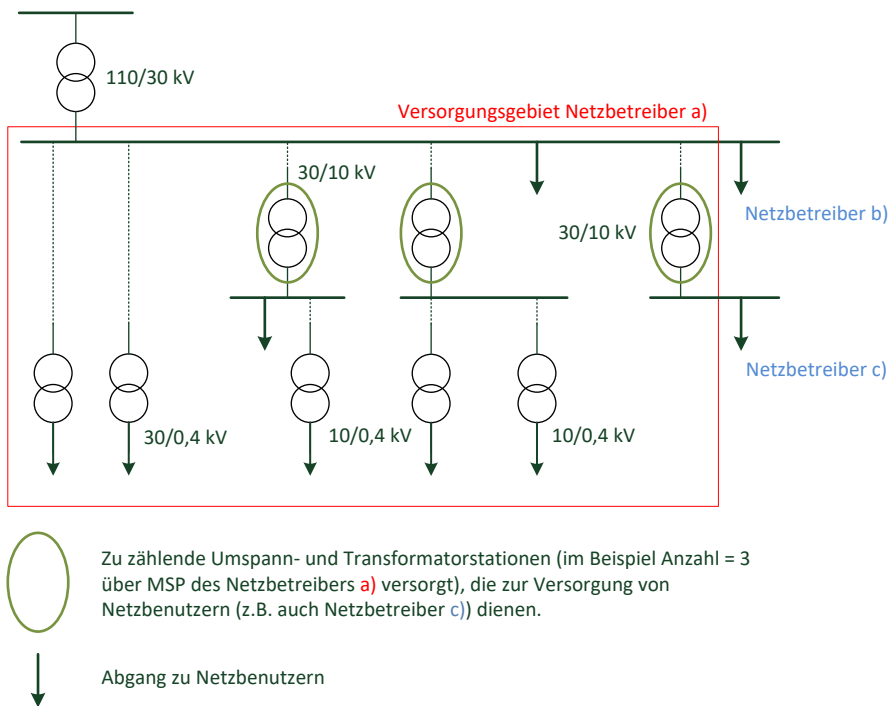


Abbildung 3-5 Beispiele für zu erfassende Umspannwerke/-stationen, MSP/MSP, Detail zu Abbildung 3-4

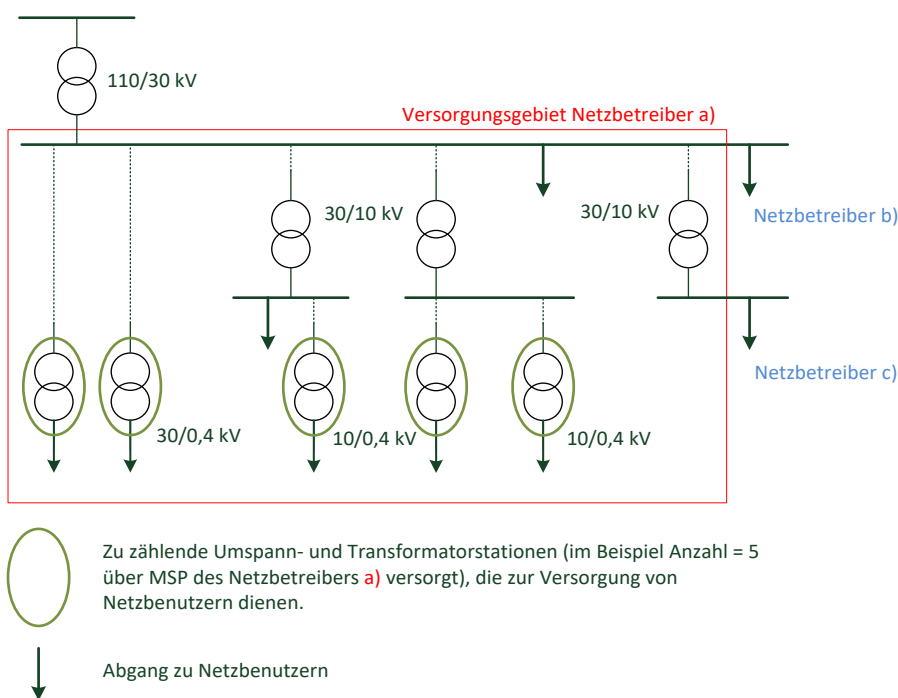


Abbildung 3-6 Beispiele für zu erfassende Umspannwerke (Umspannstationen) – MSP/NSP, Detail zu Abbildung 3-4

3.6 Gesamtsumme der installierten Transformatorleistung

Die **Gesamtsumme** der installierten Transformatorleistung (sowie „Netzbenutzer-Leistungen“ wie auf Abbildung 3-8 und Abbildung 3-9 dargestellt) in MVA im Netz ist entsprechend der Transformatorzuordnung und der Netzbetriebsspannung aufzulisten (siehe auch Kapitel 3.5). Falls die

installierte Transformatorleistung von Netzbenutzeranlagen nicht bekannt ist, kann als Ersatzwert z.B. die Vertragsleistung verwendet werden.

Netztransformatoren sind in diesem Kontext alle Transformatoren mit Ausnahme der Maschinen-(Block-)transformatoren. Die Transformatorleistungen sind in MVA darzustellen.

Bei Drei- oder Vierwicklungstransformatoren ist die Bemessungsleistung der höchsten Oberspannungsebene heranzuziehen.

Wenn mehrere unterschiedliche Umspannungen anzugeben sind, kann man mithilfe des Makros (Menüpunkt Add-Ins) diese, wie in der Abbildung 3-7 dargestellt, hinzufügen.

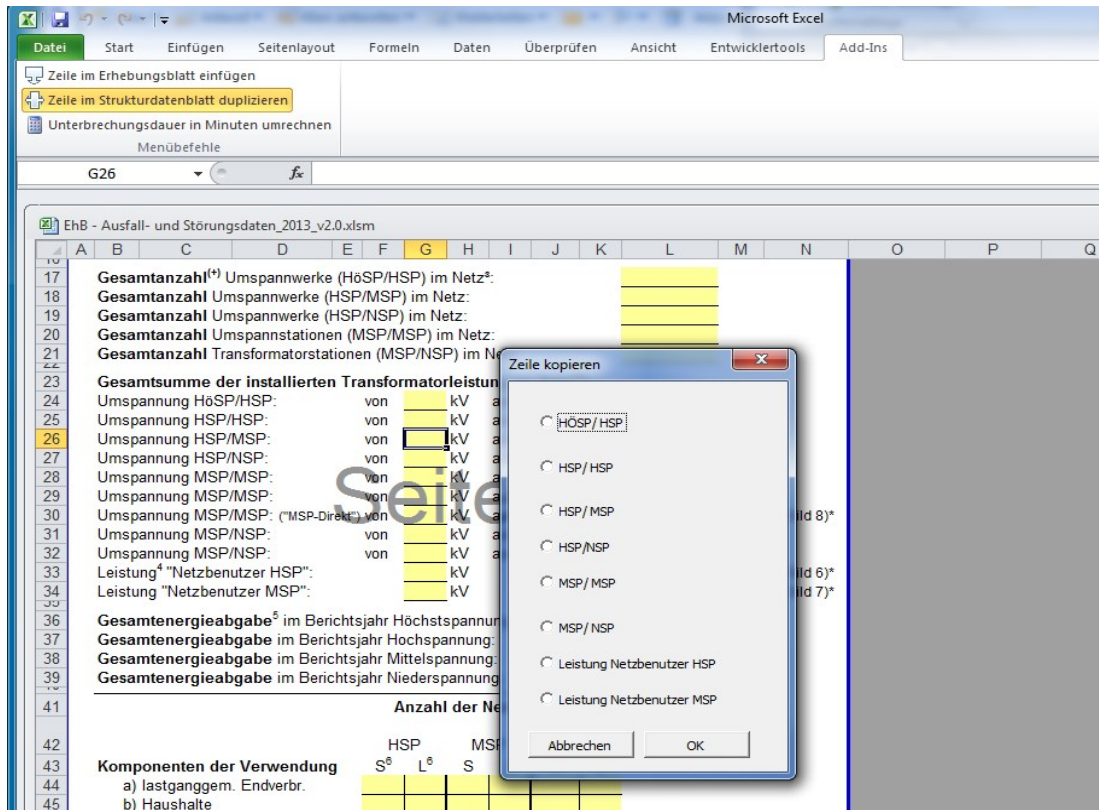
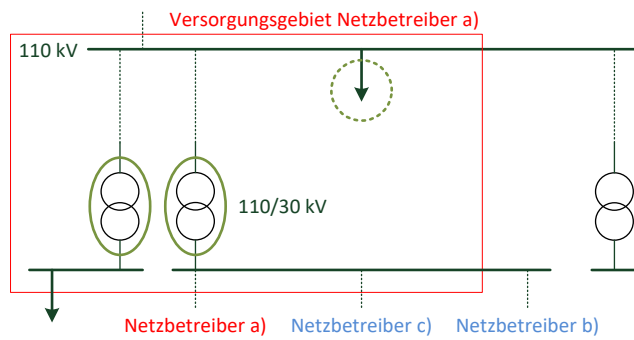


Abbildung 3-7 Strukturdatenblatt Makro für Angabe zusätzlicher Zeilen im Strukturdatenblatt

3.6.1 Zu erfassende Leistung HSP/MSP






-  Zu zählende Leistungen der Umspannwerk, Umspann- und Transformatorleistung (über **HSP** des Netzbetreibers **a**) versorgt, die zur Versorgung von Netzbenutzern (auch angeschlossene andere Netzbetreiber) dient.
-  Zu zählende Transformatorleistung (bzw. ersatzweise Vertragsleistung) der Netzbenutzer (über **HSP** des Netzbetreibers **a**) versorgt, die direkt der Versorgung von Netzbenutzern dient. (Anmerkung „**Netzbenutzer HSP**“)
-  Abgang zu Netzbenutzern

Abbildung 3-8 Beispiele für zu erfassende bzw. zählende Leistungen HSP/MSP, siehe auch Abbildung 3-3

Hier ist es wichtig anzumerken, dass HöSP/HSP und HSP/NSP sinngemäß gleich zu zählen sind.

3.6.3 Zu erfassende Leistung MSP/MSP Direkt

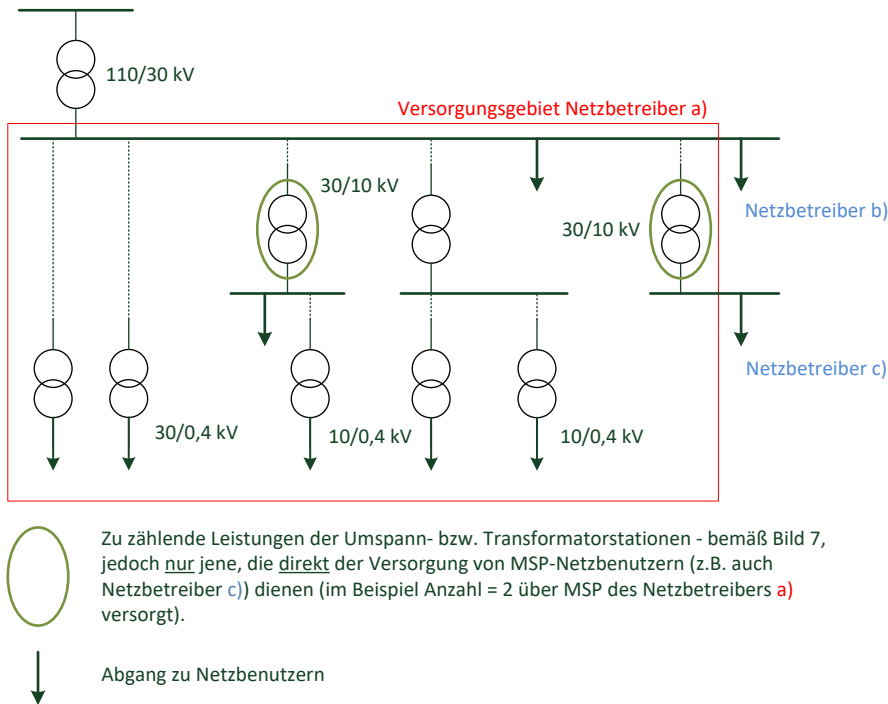


Abbildung 3-10 Beispiele für zu erfassende (zählende) Leistungen MSP Direkt

3.6.4 Zu erfassende Leistung HSP/NSP oder MSP/NSP

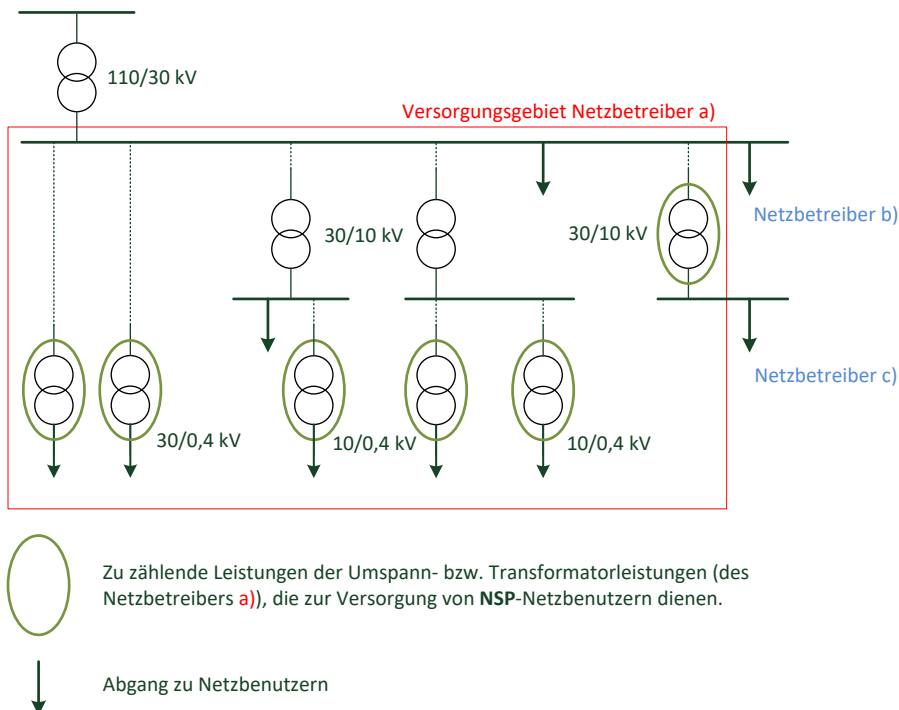


Abbildung 3-11 Beispiele für zu erfassende (zählende) Leistungen (HSP/NSP od. MSP/NSP)

3.7 Gesamtenergieabgabe

Es muss beachtet werden, dass keine „Doppelzählungen“ vorgenommen werden, indem z.B. die Energieabgabe NSP zur Energieabgabe MSP addiert wird.

3.8 Komponenten der Verwendung

In Ergänzung zur Anzahl der Netzbenutzer erfolgt hier eine Detaillierung der Daten gemäß §2 Abs 3 und Abs 4 Elektrizitätsstatistikverordnung [6][7] sowie dem Urbanisierungsgrad des Eurostat [13] und Komponenten der Verwendung.

Die Angaben erfolgen gemäß dem E-EnLD-VO vorgegebenem Urbanisierungsgrad des Eurostat [13], welcher vorsieht:

1. „städtische Versorgungsgebiete“: eine Gemeinde wird als „dicht besiedeltes Gebiet“ klassifiziert, wenn mindestens 50% der Einwohner in „hoch verdichteten Ballungen“ (high density clusters) leben,
2. „intermediäre Versorgungsgebiete“: eine Gemeinde wird als „Gebiet mittlerer Besiedlungsdichte“ klassifiziert, wenn weniger als 50% der Einwohner in „ländlichen Rasterzellen“ (rural grid cells) und gleichzeitig weniger als 50% der Einwohner in „hoch verdichteten Ballungen“ (high density clusters) leben,
3. „ländliche Versorgungsgebiete“: eine Gemeinde wird als „gering besiedeltes Gebiet“ klassifiziert, wenn mehr als 50% der Einwohner in „ländlichen Rasterzellen“ (rural grid cells) leben.

Auf der Eurostat Webseite² [13] findet man eine Tabelle mit allen österreichischen Gemeinden und ihrer Zuordnung.

Zwecks Einfachheit werden die angeschlossenen Netzbenutzer bzw. Zählpunkte nach den Komponenten der Verwendung– gem. §2 Abs 2 Elektrizitätsstatistikverordnung und gem. §1 Abs 2 E-EnLD-VO unterschieden:

- a) „Haushalte“, das sind Endverbraucher, die elektrische Energie vorwiegend für private Zwecke verwenden;
- b) „Nicht-Haushalte“, das sind Endverbraucher, die elektrische Energie vorwiegend für Zwecke der eigenen wirtschaftlichen Tätigkeit verwenden.

² http://ec.europa.eu/eurostat/ramon/documents/DEGURBA/DGUR_2011_Tables_Maps_Countries.zip

4.1 Wichtige Hinweise

In das Erhebungsblatt (Abbildung 4-1) sind zunächst in der Kopfzeile der Netzbetreibername, Sachbearbeiter, Telefonnummer des Sachbearbeiters und das Berichtsjahr einzutragen. Das Berichtsjahr für das Strukturdatenblatt ist entsprechend der Basis der Datenerhebung einzutragen. Die Erhebung dient, basierend auf den Strukturdaten, u.a. zur Ermittlung der Kennzahlen zur Ausfall- und Störungsstatistik.

Im Erhebungsblatt sind alle Versorgungsunterbrechungen im Versorgungsgebiet des betreffenden Netzbetreibers (d.h. in dem Gebiet, in dem der Netzbetreiber verpflichtet ist, die Endverbraucher ans Netz anzuschließen) zu erfassen und aufzuzeichnen, die der folgenden Definition entsprechen:

Alle Versorgungsunterbrechungen (Spannungsunterbrechungen) auf den angeführten Spannungsebenen mit einem an der Übergabestelle verbleibenden Spannungswert (Restspannung) von kleiner 5 % U_N (U_N = Nennspannung) bzw. kleiner 5 % U_C (U_C = vereinbarte Versorgungsspannung) und einer Dauer von > 1 Sekunde (ÖVE/ÖNORM EN 50160 [12], END-VO [4][5]).

Es wird darauf hingewiesen, dass im Erhebungsblatt je eine Tabellenzeile pro Anlassfall (getrennt nach unterschiedlichen Zuschaltzeiten – siehe Kapitel 4.5.1) zu verwenden ist und die Angabe der Daten zeitlich auf das Berichtsjahr zu beziehen ist.

Die Dateneingabe darf keine Leerzeilen aufweisen.

Die Angaben über Ausfälle sind jeweils der Spannungsebene zuzuordnen, in welcher die Ursache für die Versorgungsunterbrechung liegt. Liegt die Ursache in mehreren Netzebenen, so ist eine Zuordnung zur Spannungsebene mit der höchsten Betriebsspannung durchzuführen.

In den Spalten D bis I darf in jeder Zeile nur jeweils ein „x“ eingetragen sein.

Die Angabe der betroffenen Umspannwerke/-stationen, der Summe der betroffenen Leistung und der Anzahl der betroffenen Netzbenutzer ist bei jedem Ausfall verpflichtend.

Für den Fall, dass mehr Ausfälle als in der Vorlage vorgesehen eingetragen werden müssen, kann man mithilfe eines Makros (Reiter Add-Ins) Zeilen hinzufügen. Siehe dazu die Abbildung 4-2.

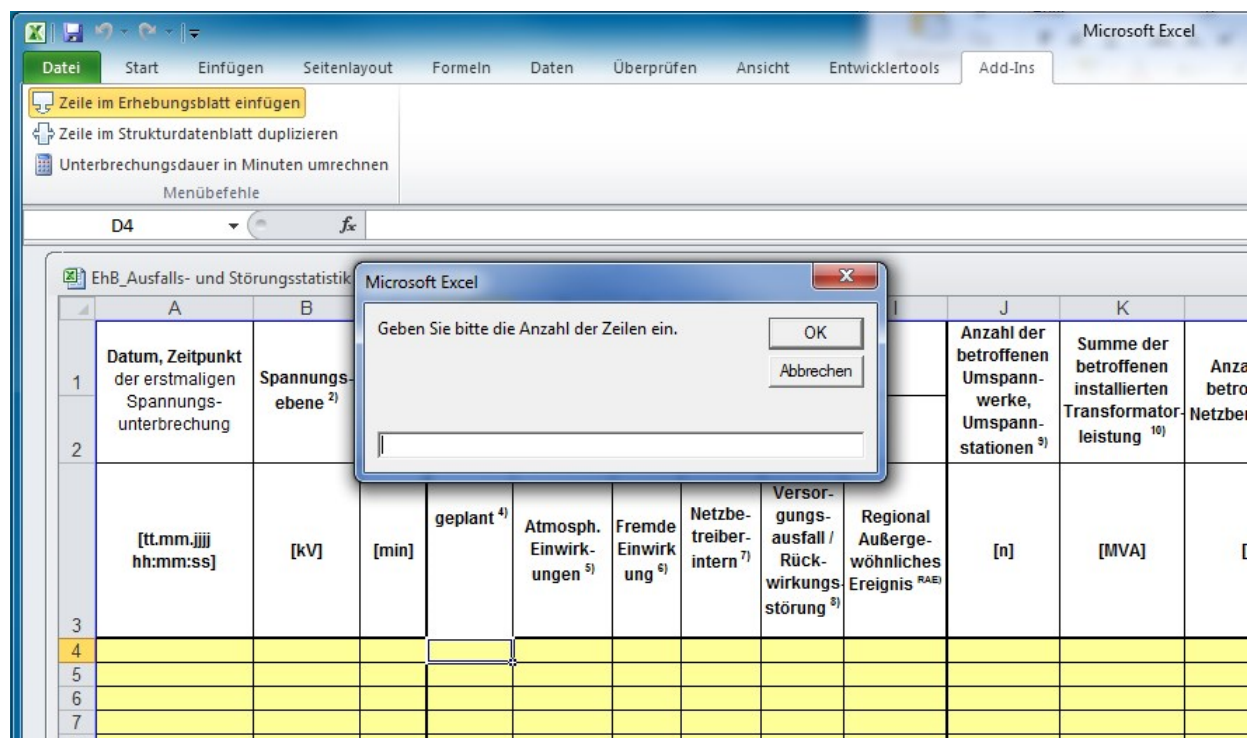


Abbildung 4-2 Zeilen im Erhebungsblatt hinzufügen

4.2 Datum und Zeitpunkt der Unterbrechung

Die Abfrage ist entsprechend der betrieblichen Störungsaufzeichnung gegliedert und beginnt mit der Eintragung des Datums und des Zeitpunkts (Beginn) der erstmaligen Spannungsunterbrechung bzw. Versorgungsunterbrechung – siehe auch Kapitel 4.5. Hierdurch wird die Möglichkeit der Nachvollziehbarkeit einer zeitlichen Zusammengehörigkeit von Störungsereignissen geschaffen.

Datum, Zeitpunkt der erstmaligen Spannungs- unterbrechung	Spannungs- ebene ²⁾	Dauer ³⁾
(tt.mm.jjjj hh:mm:ss)	(kV)	(min)
01.01.2013 14:25:12		

Abbildung 4-3 Beispiel - Versorgungsunterbrechung am 01.01.2013 um 14:25:12

Datum und Uhrzeit sind als Zahleneingabe im vorgegebenen Format - Datum als tt.mm.jjjj, und Zeitpunkt als hh:mm:ss - einzugeben. Die Abbildung 4-3 enthält ein Beispiel der Störung welche am 01.01.2013 um 14 Uhr 25 Minuten 12 Sekunden begonnen hat.

4.3 Spannungsebene

Die Spannungsebene (Betriebsspannung des Netzes), welche der Definition der Strukturdaten (siehe Kapitel 1.4) entspricht, ermöglicht eine spannungsmäßige Zuordnung des Ortes des Anlassfalles der Versorgungsunterbrechung. In dieser Spalte darf nur die entsprechende Betriebsspannung, ohne Dimension, eingetragen werden.

Diese Angaben sind jeweils der Spannungsebene zuzuordnen, in welcher die Ursache für die Versorgungsunterbrechung liegt. Liegt die Ursache in mehreren Netzebenen, so ist eine Zuordnung zur Spannungsebene mit der höchsten Betriebsspannung durchzuführen.

Datum, Zeitpunkt der erstmaligen Spannungs- unterbrechung	Spannungs- ebene ²⁾	Dauer ³⁾
(tt.mm.jjjj hh:mm:ss)	(kV)	(min)
	20	

Abbildung 4-4 Beispiel - Versorgungsunterbrechung verursacht auf Spannungsebene 20 kV

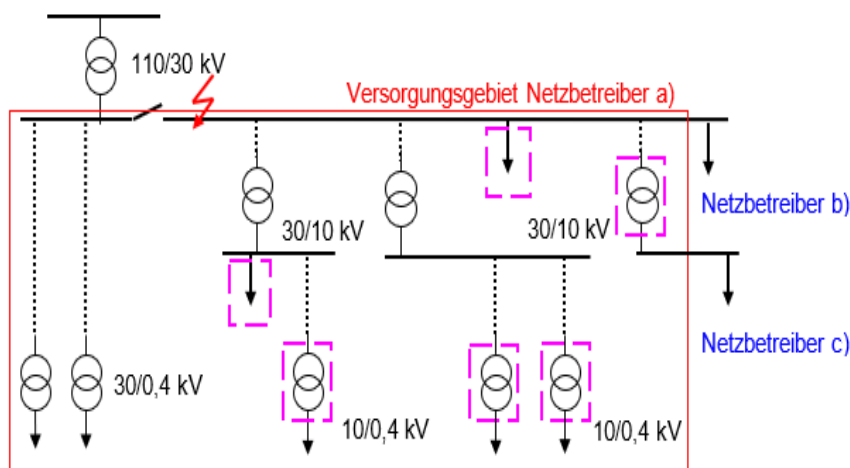
4.4 Anzahl der Umspannwerke und Summe der betroffenen installierten Transformatorleistung

Die Erfassung der von der Versorgungsunterbrechung betroffenen Umspannwerke, Umspannstationen bzw. Transformatorstationen je Spannungsebene dient u.a. als Berechnungsgrundlage der internationalen Zuverlässigkeitsindikatoren (siehe auch Kapitel 3.5). Die Berechnung solcher Indikatoren basiert auf den Strukturdaten, z.B. auf der Gesamtzahl der Umspannstationen.

Bei einer Versorgungsunterbrechung z.B. der 30-kV-Ebene (siehe Abbildung 4-5) sind somit zu zählen:

- Alle betroffenen Umspann- bzw. Transformatorstationen und alle betroffenen Transformatorleistungen, die direkt der Versorgung von Netzbenutzern (inklusive Netzbetreiber c)) dienen.
- Die Anzahl und die Transformatorleistung (bzw. ersatzweise Vertragsleistung) der Netzbenutzer, welche direkt über Mittelspannung (MSP-Abgänge) versorgt werden (siehe auch Kapitel 3.6).
- Alle betroffenen Stationen, an die nur Erzeugungsanlagen angeschlossen sind.

In diesem Beispiel werden jene Zwischenumspannwerke nicht gezählt, die innerhalb des Versorgungsgebietes lediglich zur Umspannung von einer Mittelspannung zur anderen dienen (ausgenommen die Versorgung von anderen Netzbetreibern – z.B. Netzbetreiber c)) und deren Berücksichtigung zu einer unmittelbaren Doppelzählung führen würde – d.h. Stationen, die nur der Zwischenumspannung dienen.




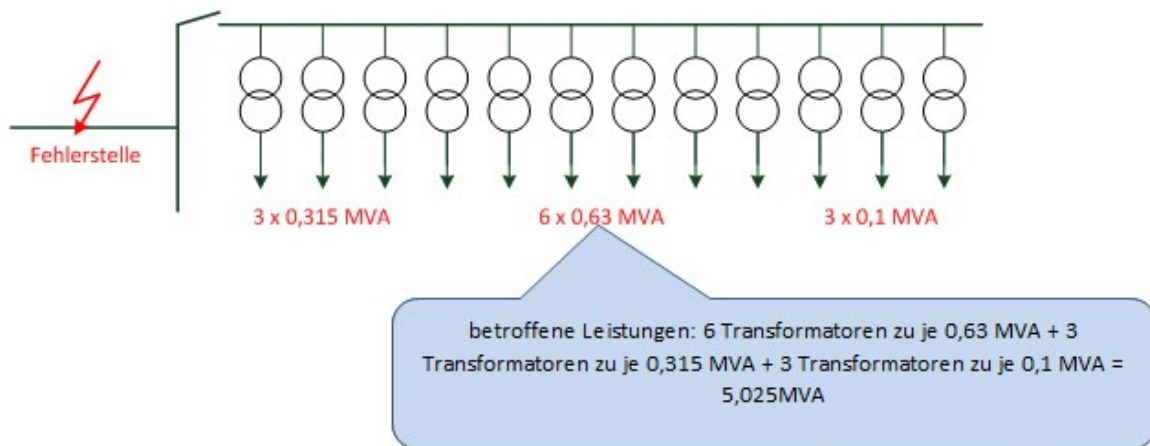
 Zu zählende bzw. erfassende Anzahl der betroffenen Umspannstationen bzw. MSP-Abgänge und der betroffenen installierten Transformatorleistung (bzw. ersatzweise Vertragsleistung von Netzbenutzern)

Abbildung 4-5 Beispiele für zu erfassende (zählende) betroffene Umspannstationen und betroffene Leistungen, welche direkt der Versorgung von Netzbenutzern dienen

Anhand der zu erfassenden Summe der betroffenen installierten Transformatorleistung, d.h. der Summe der durch die Versorgungsunterbrechung unmittelbar unversorgten installierten Transformatorleistung (bezogen auf die entsprechende Spannungsebene), kann u.a. der Wert für die vom Ausfall gleichzeitig betroffenen elektrischen Leistung berechnet werden. Hier sind die exakten Werte der betroffenen Transformatorleistung von Netzbutzeranlagen zu erfassen. Ist dies momentan noch nicht möglich, kann als Ersatzwert z.B. die Vertragsleistung verwendet werden (siehe auch Kapitel 3.6, sowie Abbildung 4-5).

In dieser Spalte darf nur die betroffene installierte Leistung (in MVA), ohne Dimension, eingetragen werden.



Datum, Zeitpunkt der erstmaligen Spannungsunterbrechung	Spannungsebene ²⁾	Dauer ³⁾	Ursache ¹⁾					Anzahl betroffene Umspannwerke / Umspannstationen	Anzahl der betroffenen Transformatoren ¹⁰⁾	Anzahl betroffene Netznutzer
			ungeplant							
(tt.mm.jjjj hh:mm:ss)	(kV)	(min)	geplant ⁴⁾	Atmosph. Einwirkungen ⁵⁾	Fremde Einwirkung ⁶⁾	Netzbetreiber-intern ⁷⁾	Versorgungsausfall / Rückwirkungsstörung ⁸⁾	Regionales / Außerordentliches Ereignis (RAE) ⁹⁾	(n)	(n)
01.01.2013	20	37,20			X				12	5,025

Abbildung 4-6 Beispiele für zu erfassende betroffene Umspannstationen und betroffene Leistungen

4.5 Dauer der Versorgungsunterbrechung

Die Dauer der Versorgungsunterbrechung, welche sich aus der Differenz zwischen dem Zeitpunkt der erstmaligen Versorgungsunterbrechung (Spannungsunterbrechung) und der erfolgreichen Wiederschaltung bzw. Wiederversorgung sämtlicher betroffenen Netzbenutzer (siehe auch Kapitel 4.5.1) oder Anlagenteile des Netzes (wenn keine Netzbenutzer betroffen sind, z.B. Versorgung über Notstromaggregate) bzw. von einzelnen Stromkreisen errechnet und die **länger als 1 Sekunde** andauert, muss in Minuten eingetragen werden. Diese Dauer wird international auch oft als „Aus-Dauer“ beschrieben. In dieser Spalte darf nur die Dauer in Minuten, ohne Dimension, als eine Zahl mit zwei Dezimalstellen, eingetragen werden. Als Dezimaltrennzeichen ist das Komma („ , “) zu verwenden.

Datum, Zeitpunkt der erstmaligen Spannungs- unterbrechung	Spannungs- ebene ²⁾	Dauer ³⁾
(tt.mm.jjjj hh:mm:ss)	(kV)	(min)
		37,20

Abbildung 4-7 Beispiel - Versorgungsunterbrechung mit einer Dauer von 37 Minuten 12 Sekunden

Unter Add-Ins steht ein Umrechnungsmakro zur Verfügung, welcher die Angaben in Stunden, Minuten und/oder Sekunden in die Minutenzahl umrechnet (siehe Abbildung 4-8).

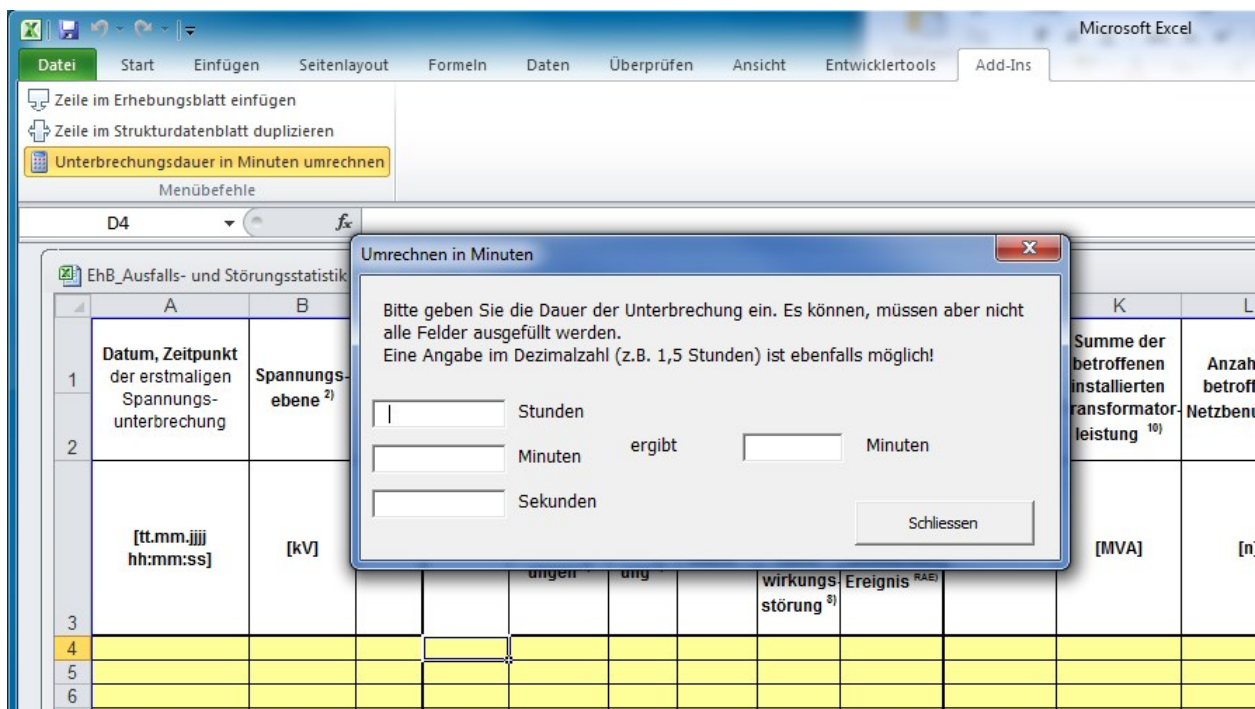


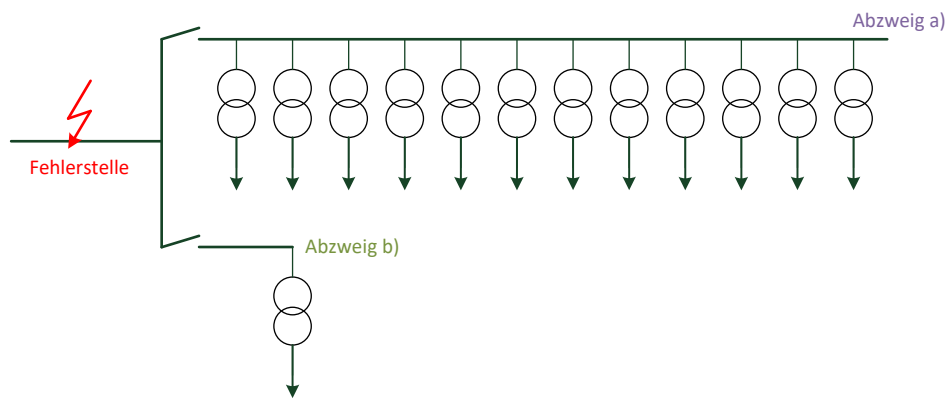
Abbildung 4-8 Umrechnungsmakro für Dauer der Unterbrechung

4.5.1 Unterschiedliche Zuschaltzeiten bei einer Störung

Störungen, die derselben Ursache bzw. demselben Anlassfall (dasselbe Datum und dieselbe Uhrzeit) zuordnen sind, jedoch eine unterschiedliche Zuschaltung von Abgängen aufweisen, sind wie folgt zu erfassen:

Die Zuschaltung des Abzweiges a) mit 12 betroffenen ländlichen Transformatorstationen erfolgt nach 37 Minuten. Abzweig b) mit einer betroffenen, ebenfalls ländlichen, Transformatorstation wird erst nach 55 Minuten wieder zugeschaltet. Um gestaffelte bzw. verzögerte Wiederzuschaltungen berücksichtigen zu können, muss bei Datum und Zeitpunkt genau die gleiche Zelleneintragung erfolgen.

Störungsaufzeichnungen mit unterschiedlichen Zuschaltzeiten sind jeweils getrennt (eine vollständig ausgefüllte Zeile je Zuschaltung), jedoch chronologisch gereiht, zu erfassen – siehe nachfolgendes Beispiel.



Datum, Zeitpunkt der erstmaligen Spannungsunterbrechung (tt.mm.jjjj hh:mm:ss)	Spannungsebene ²⁾ (kV)	Dauer ³⁾ (min)	Urs ¹⁾		
			geplant ⁴⁾	Atmosph. Einwirkungen ⁵⁾	Fremde Einwirkungen ⁶⁾
01.01.2013 14:25:12	20	37,00			X
01.01.2013 14:25:12	20	55,00			X

Anzahl der betroffenen Umspannwerke, Umspannstationen ⁸⁾	Summe der betroffenen installierten Transformatorleistung ¹⁰⁾ (MVA)	Anzahl der betroffenen Netzbetreiber ¹¹⁾	Anmerkung	Regionale Klassifikation		
				städtisch	intra-medial	überregional
12	5,025	2345	Abzweig b)			23
1	0,63	255	Abzweig a)			25

Abbildung 4-9 Beispiel – Unterschiedliche Zuschaltzeiten bei einer Störung

4.6 Anzahl der betroffenen Netzbenutzer

Die Anzahl der betroffenen Netzbenutzer ist in der entsprechenden Spalte immer anzugeben. Wenn durch den Ausfall andere Netze betroffen sind, dann sind diese je Netzbetreiber, am besten einzeln, mit Anzahl der Netzbenutzer = 1, einzutragen, wobei in der Spalte „Name/Bezeichnung“ die AT (EC-) Nummer (siehe [14]) des Netzbetreibers anzugeben ist.

Durch die Anzahl der betroffenen Netzbenutzer (je Versorgungsunterbrechung) wird ein weiterer Parameter für die Ermittlung von internationalen Zuverlässigkeitsindikatoren erfasst. Die mögliche Berechnung solcher Indikatoren basiert, wie bereits genannt, auf den Strukturdaten, u.a. auf der Anzahl der Netzbenutzer je Spannungsebene.

Betroffene Netzbenutzer sind Netzbenutzer i.S.d. §7 Z 49 EIWOG [3] bzw. hier die Anzahl der Verbrauchsstellen bzw. Anzahl der Versorgungsanlagen, für die Netznutzungsverträge bestehen (auch unterlagerte Netzbetreiber sind zu zählen): Es ist die Summe der von der Versorgungsunterbrechung betroffenen Netzbenutzer (Verbrauchsstellen) bzw. die Anzahl der Versorgungsanlagen, für die Netznutzungsverträge bestehen, zu erfassen (siehe auch Kapitel 3.4 und Kapitel 4.5.1).

Es ist die genaue Zahl der betroffenen Netzbenutzer zu erfassen. Falls dies derzeit noch nicht möglich ist, kann als Zwischenschritt eine Durchschnittszahl k_K je Umspannstation (z.B. HSP/NSP bzw. MSP/NSP) verwendet werden. Dieser Wert berechnet sich wie folgt:

$$k_K \text{ (je Spannungsebene)} = \frac{\text{Gesamtzahl der Netzbenutzer}_{(\text{je Spannungsebene})}}{\text{Gesamtzahl der Umspannstationen}_{(\text{je Spannungsebene})}}$$

Die Anzahl der betroffenen Netzbenutzer N je Spannungsebene ist dann durch Multiplikation der Durchschnittszahl k_K mit der Anzahl der betroffenen Umspannstationen (z.B. die der unmittelbaren Versorgung von Niederspannungsnetzbenutzern dienen) zu berechnen (bezogen auf jede betroffene (entsprechende) Spannungsebene).

Bei der Ermittlung der betroffenen Netzbenutzer ist auch die jeweilige Region, in der die Störung auftrat (z.B.: nördliche Region von Netzbetreiber X mit ca. 150 Netzbenutzern pro Transformatorstation, südliche Region ca. 250 Netzbenutzer pro Transformatorstation) zu berücksichtigen.

$$N = k_{K(\text{je Spannungsebene})} \times \text{Anzahl der betroffenen Umspannstationen}_{(\text{je Spannungsebene})}$$

4.7 Weitere Angaben

Die Spaltengruppe „Weitere Angaben“ lässt nicht nur Raum für Anmerkungen/Kommentare, sondern erfasst auch weitere verpflichtende Informationen zum Versorgungsausfall, zum Beispiel die Struktur des Versorgungsgebietes oder Angaben zu einem Versorgungsausfall oder einem geplanten oder ungeplanten Ausfall mit Auswirkung auf andere Netze.

4.7.1 Versorgungsgebiete

Die Zuordnung städtisch/intermediär/ländlich wird nach Degree of Urbanisation des Eurostat [13] unternommen (siehe dazu 3.8 Komponenten der Verwendung). Bei Degree of Urbanisation des Eurostat werden, basierend auf der Einwohnerdichte auf 1km Raster, drei Kategorien von Gemeinden unterschieden (dicht besiedelte Gebiete/densely populated area, Gebiete mittlerer Besiedlungsdichte/intermediate density area, gering besiedelte Gebiete/thinly populated area).

Die versorgten Netzbenutzer (Endverbraucher) werden nach den Komponenten der Verwendung (der Abgabe) – gem. §2 Abs 2 Elektrizitätsstatistikverordnung bzw. §1 Abs 2 E-EnLD-VO, unterschieden:

- a. Haushalte
- b. Nicht-Haushalte

Wenn eine klare Zuordnung zu den Versorgungsgebieten und den Komponenten der Verwendung (Kundenkategorien) aktuell noch nicht möglich ist, sind die Werte in diesen Feldern zwischenzeitlich durch geeignete Verfahren zu schätzen.

Die Kennzeichnung des städtischen/intermediären/ländlichen Versorgungsgebietes erfolgt durch das Eintragen der Anzahl der betroffenen Kunden im jeweiligen Gebiet (in den vorgesehenen Spalten). Weiter sind, analog dem Eintrag für die Versorgungsgebiete für die betroffenen Kundenkategorien ebenfalls die Mengen der betroffenen Kunden - gemäß der oben angeführten Definition der Komponenten der Verwendung (Endverbraucher) - einzutragen. Dabei muss beachtet werden, dass jeweils die Summe der betroffenen Netzbenutzer in den Spalten der regionalen Klassifikation (Spalten N...P) und jener in den Spalten der Komponenten der Verwendung (Spalten Q...R) der Anzahl der betroffenen Netzbenutzer (Spalte L) gleicht. Hierzu wird auch auf die *Abbildung 4-10* als Beispiel verwiesen.

Anzahl der betroffenen Netzbenutzer ¹¹⁾	Weitere Ang					
	Anmerkung	Regionale Klassifikation ¹²⁾			Komponenten der Verwendung ¹³⁾	
(n)		städtisch	intermediär	ländlich	1. a) Haushalte	1. b) Nicht-Haushalte
741		700	0	41	600	141

Abbildung 4-10 Beispiel – städtisches Versorgungsgebiet, Endverbraucher Haushalte und Nicht-Haushalte

4.7.2 Einvernehmlich

Siehe dazu 4.8.1.1 Einvernehmliche geplante Versorgungsunterbrechungen.

4.7.3 Versorgungsausfall/Rückwirkungsstörung oder Ausfall mit Auswirkungen auf andere Netze

Diese Spalten sind bei jedem das eigene Netzgebiet übergreifenden Ausfall, unabhängig von der Ursache, verpflichtend auszufüllen (siehe dazu auch Beispiel im Kapitel 4.8.2.4).

Wenn ein – zum Beispiel netzbetreiberintern verursachter - Ausfall Auswirkung auf ein nachgelagertes Netz hat, ist/sind in die Spalte „Name/Bezeichnung“ die AT (EC-) Nummer (siehe [14]) des/der betroffenen Netze verpflichtend einzutragen.

Bei einem Ausfall welcher als Ursache „Versorgungsausfall/Rückwirkungsstörung“ hat, sind die Spalten wie im Kapitel 4.8.2.4 beschrieben, auszufüllen.

4.8 Ursachen einer Versorgungsunterbrechung

Es ist nur ein „x“ (in die der Ursache entsprechenden Spalte) pro Zeile einzutragen. Bei der Ursache der Versorgungsunterbrechung (Spannungsunterbrechung) wird grundsätzlich zwischen „geplant“ und „ungeplant“ unterschieden.

Falls durch die jeweilige Versorgungsunterbrechung andere Netze bzw. Netzbetreiber betroffen sind, beziehungsweise die Ursache der Versorgungsunterbrechung in einem anderen Netz/Anlage liegt, so müssen diese in der entsprechenden Spalte des Bereichs „Weitere Angaben“ namentlich angegeben werden.

4.8.1 Geplante Versorgungsunterbrechungen

Eine geplante Versorgungsunterbrechung liegt vor, wenn die Netzbenutzer vorab benachrichtigt wurden, z.B. im Falle planmäßiger Arbeiten im Versorgungsnetz, die zu einer Versorgungsunterbrechung führen (wie zum Beispiel bei Revisionsarbeiten).

Datum, Zeitpunkt der erstmaligen Spannungsunterbrechung	Spannungsebene ²⁾	Dauer ³⁾	geplant ⁴⁾		Anzahl der betroffenen Umspannwerke, Umspannstationen ⁹⁾	Summe der betroffenen installierten Transformatorleistung ¹⁰⁾	Anzahl der betroffenen Netzbewerber ¹¹⁾	Weitere Angaben						
								Anmerkung	Regionale Klassifikation ¹²⁾			Komponenten der Verwendung ¹³⁾		Bei geplant: einvernehmlich?
									städtisch	intermediär	ländlich	1. a) Haushalte	1. b) Nicht-Haushalte	
01.01.2013 14:25:12	10 (kV)	95,00 (min)	X	Ab Ei MC	18 (n)	7,20 (MVA)	741 (n)		741			741		

Weitere Informationen können im Feld Anmerkungen angegeben werden.

Abbildung 4-11 Beispiel – Geplante Versorgungsunterbrechung

4.8.1.1 Einvernehmliche geplante Versorgungsunterbrechungen

Geplante Versorgungsunterbrechungen werden nur dann seitens der E-Control nicht erfasst, wenn eine vom Netzbetreiber gewünschte Abschaltung nach vorheriger persönlicher Absprache mit dem Netzbewerber einvernehmlich zu einem mit dem Netzbewerber vereinbarten (gewünschten) Zeitpunkt (z.B. Zwischensaison) terminisiert wurde oder die Abschaltung auf Wunsch des Netzbewerbers erfolgte.

Eine Erfassung der betroffenen Umspannstationen, installierten Transformatorleistung und betroffenen Netzbewerber (siehe *Abbildung 4-12*) ist jedoch auch in diesem Fall verpflichtend.

Es ist in diesem Fall der Nachweis (in der Spalte „Bei geplant: einvernehmlich?“) Anmerkungen mit „einvernehmlich“, sowie auf Verlangen der E-Control) zu erbringen, dass einerseits die Abschaltung einvernehmlich erfolgte und andererseits, dass durch die Abschaltung keine Defizitenergie entstanden ist, weil zu diesem Zeitpunkt kein Energiebedarf bestand oder der Netzbewerber den Energiebedarf ohne nennenswerten Nachteil für ihn auf eine andere Zeitspanne verlegen konnte.

Eine vorab an die Netzbewerber wie auch immer übermittelte Information über die geplante Abschaltung ist per se nicht einvernehmlich. Es wird davon ausgegangen, dass diese Art der Vereinbarung mit mehr als 5 Netzbewerbern nicht durchführbar ist.

Weitere klassische Beispiele für eine einvernehmlich durchgeführte Versorgungsunterbrechung sind Wartungsarbeiten in Industrieübergabestationen während des Betriebsurlaubes / Wochenende oder Abschaltungen von Saisonbetrieben in der Zwischensaison (z.B. Schleppliftenanlagen im Sommer).

Damit wird sichergestellt, dass nur dann keine Defizitenergie ausgewiesen wird, wenn auch keine aufgetreten ist, da solche Fälle nennenswerte Mengen fälschlich ausweisen könnten.

Datum, Zeitpunkt der erstmaligen Spannungsunterbrechung	Spannungsebene ²⁾	Dauer ³⁾	geplant ⁴⁾	Alt (E) / NE	Summe der betroffenen installierten Transformatorleistung ¹⁰⁾	Anzahl der betroffenen Netznutzer ¹¹⁾	Weitere Angaben						
							Anmerkung	Regionale Klassifikation ¹²⁾			Komponenten der Verwendung ¹³⁾		Bei geplant: einvernehmlich?
								städtisch	intermediär	ländlich	1. a) Haushalte	1. b) Nicht-Haushalte	
(MVA)	(kV)	(min)	(MVA)	(n)	(MVA)	(n)	(n)	(n)	(n)	(n)	(n)		
01.01.2013 14:25:12	10	95,00	X		10,00	4		2	0	2	2	2	x

Anmerkung: einvernehmliche Abschaltungen werden bei der Berechnung der Kennzahlen nicht berücksichtigt. Die Anzahl der betroffenen Umspannstationen, die Höhe der installierten Transformatorleistung und die Anzahl der betroffenen Netznutzer muss angegeben werden.

Abbildung 4-12 Beispiel – Geplante einvernehmliche Versorgungsunterbrechung

4.8.2 Ungeplante Versorgungsunterbrechungen

Ungeplante (zufällige) Versorgungsunterbrechungen sind Unterbrechungen, die durch andauernde oder vorübergehende Störungen verursacht werden. Sie treten meist im Zusammenhang mit äußeren Einflüssen, Anlagenausfällen oder anderen Störungen auf³.

Die ungeplanten Ursachen einer Unterbrechung der Stromversorgung können in folgende Anlässe unterteilt werden:

- Atmosphärische Einwirkungen
- Fremde Einwirkungen
- Netzbetreiber intern
- Versorgungsausfälle/Rückwirkungsstörungen
- Regional außergewöhnliche Ereignisse

4.8.2.1 Atmosphärische Einwirkungen

Das sind Gewitter, Stürme, Eis, Schnee, gefrierender Regen, Lawinen, Feuchtigkeit, Kälte, Hitze, Erdbeben, Felssturz und andere naturbedingte Ursachen.

Zusätzlich zur Kennzeichnung in der entsprechenden Spalte können in Spalte „Anmerkung“ weitere Informationen über Ursache angegeben werden.

³ Siehe ÖVE/ÖNORM EN 50160 [12]

Ursache ¹⁾					Anzahl der betroffenen Umspannwerke, Umspannstationen ⁹⁾	Summe der betroffenen installierten Transformatorleistung ¹⁰⁾	Anzahl der betroffenen Netznutzer ¹¹⁾	Anmerkung	Regionale Klassifikation ¹²⁾		
ungeplant									(n)	(MVA)	(n)
Atmosph. Einwirkungen ⁵⁾	Fremde Einwirkung ⁶⁾	Netzbetreiberintern ⁷⁾	Versorgungsausfall / Rückwirkungsstörung ⁸⁾	Regional Außerwöhnliches Ereignis ^{RAE}							
X					24	7,93	1775	Gewitter			1775

Weitere Informationen können im Feld Anmerkungen angegeben werden.

Abbildung 4-13 Beispiel – Atmosphärische Einwirkung

4.8.2.2 Fremde Einwirkungen

Fremde Einwirkung als Ursache liegt vor bei Versorgungsunterbrechungen, welche durch Dritte (dem Netzbetreiber nicht zuzurechnende Personen), Tiere, Baumfällung, Erd- und/oder Baggerarbeiten, Kräne, Fahrzeuge, Flugobjekte, Brand (fremdverursacht), Vandalismus oder durch Sonstiges verursacht wurden. Auch hier kann die Spalte „Anmerkung“ zur Eintragung zusätzlicher Informationen genutzt werden.

Ursache ^{1)a)}					Anzahl der betroffenen Umspannwerke, Umspannstationen ^{9)a)}	Summe der betroffenen installierten Transformatorleistung ^{10)a)}	Anzahl der betroffenen Netznutzer ^{11)a)}	Anmerkung ^{a)}	Regionale Klassifikation ^{12)a)}		
ungeplant ^{a)}									(n) ^{a)}	(MVA) ^{a)}	(n) ^{a)}
Fremde Einwirkung ^{5)a)}	Netzbetreiberintern ^{7)a)}	Versorgungsausfall / Rückwirkungsstörung ^{8)a)}	Regional Außerwöhnliches Ereignis ^{RAE)a)}								
X ^{a)}	^{a)}	^{a)}	^{a)}	^{a)}	1 ^{a)}	0,1 ^{a)}	10 ^{a)}	Baggerarbeiten ^{b)}	^{a)}	^{a)}	10 ^{a)}

Weitere Informationen können im Feld Anmerkungen angegeben werden. [¶]

Abbildung 4-14 Beispiel – Fremde Einwirkung

4.8.2.3 Netzbetreiber intern

Netzbetreiber intern verursachte Störungen erfasst z.B. Fehlschaltungen, Fehlfunktionen und Ausfälle eines Betriebsmittels, Alterung oder Überlastung, also Ursachen, die im unmittelbaren

Zusammenhang mit dem Betrieb des Netzes stehen. Unbekannte Ursachen sind ebenfalls hier einzutragen, können jedoch in den Anmerkungen mit „Ursache unbekannt“ bzw. „unbekannt“ gekennzeichnet werden.

Ursache ^{11a}				Anzahl der betroffenen Umspannwerke, Umspannstationen ^{21a}	Summe der betroffenen installierten Transformatorleistung ^{11a}	Anzahl der betroffenen Netze/Outlets ^{11a}	Anmerkung	Regionale Klassifikation ^{12a}		
ungeplante								(n) ^a	(MVA) ^a	(n) ^a
andere DWT ^{21a}	Netzbetreiber intern ^{11a}	Versorgungsausfall/Rückwirkungsstörung ^{21a}	Regionales Auslösendes Ereignis ^{24a}							
	X ^a			11 ^a	11,11 ^a	679 ^a	unbekannt ^a			679 ^a

Weitere Informationen können im Feld Anmerkungen angegeben werden. ¶

Abbildung 4-15 Beispiel – Netzbetreiber intern verursachte Versorgungsunterbrechung

4.8.2.4 Versorgungsausfälle/Rückwirkungsstörungen und Ausfälle mit Auswirkung auf andere Netze

Die Kategorie Versorgungsausfall/Rückwirkungsstörung berücksichtigt ausschließlich den Ausfall der Versorgung (Erzeuger) oder eine Störung aus einem anderen Netz (vor- oder nachgelagerten, auf der gleichen oder höheren Spannungsebene), welche auf das betrachtete Netz zurückwirkt.

Ein Ausfall mit Auswirkung auf andere Netze ist jener Ausfall, bei welchem davon ausgegangen werden kann, dass die Versorgung in einem oder mehreren benachbarten Netzen beeinträchtigt ist. Bei dem verursachenden Netz ist es die Angabe der durch den Ausfall betroffenen benachbarten Netze (Eintragung der AT (EC-) Nummer (siehe [14] in die Spalte „Name/Bezeichnung“).

Versorgungsausfall/Rückwirkungsstörung:

Zusätzlich zur Kennzeichnung mit „X“ in der Kategoriengruppe „Ursache“, sind hier weitere Angaben (Kategoriengruppe „Bei Versorgungsausfall/Rückwirkungsstörung oder Ausfall mit Auswirkung auf andere Netze“) nötig.

Einerseits ist es die Angabe der Ursache (Erzeugung/Kraftwerk, Kundenanlage, Eigenes Netz oder Fremdes Netz), andererseits der Name/Bezeichnung z.B. des verursachenden Netzes nötig. Bei einem aus dem eigenen Netz verursachten Ausfall wird als Name „Eigenes Netz“ angegeben. In der letzten Spalte dieser Kategoriengruppe ist – bei einem aus einer anderen Netzebene des eigenen Netzes verpflichtend - die verursachende Spannungsebene ebenfalls anzugeben. Dies sollte allerdings, bei einer Ursache im eigenen Netz, aus den davor protokollierten Ausfällen ebenfalls hervorgehen.

Hierdurch wird ermöglicht, die Ausfälle - deren Ursachen nicht im betrachteten Netz liegen, z.B. ein Nichtbeliefern von Netzbenutzern bei Ausfall einer übergeordneten Spannungsebene, welche die Gesamtversorgung des Netzgebietes übernimmt - gesondert zu berücksichtigen bzw. zu

erfassen. Wenn aufgrund mangelnder bzw. inkorrektter Angaben eine Zuordnung des Ausfalls nicht möglich ist, behält sich die Regulierungsbehörde vor, den Ausfall dem betroffenen Netzbetreiber selbst zuzuordnen.

Datum, Zeitpunkt der erstmaligen Spannungsunterbrechung	Spannungsebene ²⁾	Dauer ³⁾	Ursache ¹⁾			Anzahl der betroffenen Umspannwerke, Umspannstationen ⁹⁾	Summe der betroffenen installierten Transformatorleistung ¹⁰⁾	Anzahl der betroffenen Netznutzer ¹¹⁾	Weitere Angaben								
			ungeplant						Anmerkung	Regionale Klassifikation ¹²⁾			Komponenten der Verwendung ¹³⁾		Bei Versorgungsausfall / Rückwirkungsstörung oder Ausfall mit Auswirkung auf andere Netze ¹⁴⁾		
			Netzbetreiberintern ⁷⁾							städtisch	intermediär	ländlich	1. a) Haushalte	1. b) Nicht-Haushalte	Bei geplant: einvernehmlich?	Auswahl	Name / Bezeichnung (nach Möglichkeit AT-Nummer(n))
(tt.mm.jjjj hh:mm:ss)	(kV)	(min)				(n)	(MVA)	(n)									
01.01.2016 14:25:12	20,0	95.000		x		11	20,25	7.000	Ursache unbekannt	0	7000	0	6900	100			
01.01.2016 14:25:12	20,0	95.000		x		1	20,00	1	Netz B Wirkleistung 23,24 MW	0	1	0	0	1			Netzbetreiber B
01.01.2016 14:25:12	20,0	95.000		x		1	0,25	1		0	1	0	0	1			Netzbetreiber C

Wenn von einem Ausfall im eigenen Netz andere Netzbetreiber betroffen sind, sind diese im Feld "Name/Bezeichnung" anzugeben.

Abbildung 4-16 Beispiel – Versorgungsausfall, Datenblatt vorgelagertes Netz

Datum, Zeitpunkt der erstmaligen Spannungsunterbrechung	Spannungsebene ²⁾	Dauer ³⁾	Ursache ¹⁾			Anzahl der betroffenen Umspannwerke, Umspannstationen ⁹⁾	Summe der betroffenen installierten Transformatorleistung ¹⁰⁾	Anzahl der betroffenen Netznutzer ¹¹⁾	Weitere Angaben								
			ungeplant						Anmerkung	Regionale Klassifikation ¹²⁾			Komponenten der Verwendung ¹³⁾		Bei Versorgungsausfall / Rückwirkungsstörung oder Ausfall mit Auswirkung auf andere Netze ¹⁴⁾		
			Versorgungsausfall / Rückwirkungsstörung ⁸⁾							städtisch	intermediär	ländlich	1. a) Haushalte	1. b) Nicht-Haushalte	Bei geplant: einvernehmlich?	Auswahl	Name / Bezeichnung (nach Möglichkeit AT-Nummer(n))
(tt.mm.jjjj hh:mm:ss)	(kV)	(min)				(n)	(MVA)	(n)									
01.01.2016 14:25:12	20,0	95.000		x		1	0,25	15		0	15	0	15	0		Fremdes Netz	Netz A

Abbildung 4-17 Beispiel – Versorgungsausfall, Datenblatt betroffenes (nachgelagertes) Netz

In einem Hochspannungsnetz (110 kV, siehe Abbildung 4-18) kommt es zu einer ungeplanten Versorgungsunterbrechung, welche einen unterlagerten Netzbetreiber und einen Hochspannungskunden (direkt an 110-kV-Netz angeschlossen) betrifft.

Datum, Zeitpunkt der erstmaligen Spannungsunterbrechung	Spannungsebene ²⁾	Dauer ³⁾	Ursache ¹⁾			Anzahl der betroffenen Umspannwerke, Umspannstationen ³⁾	Summe der betroffenen installierten Transformatorleistung ¹⁰⁾	Anzahl der betroffenen Netzbenutzer ¹¹⁾	Weitere Angaben									
			ungeplant						Anmerkung	Regionale Klassifikation ¹²⁾			Komponenten der Verwendung ¹³⁾		Bei geplant: einvernehmlich?	Bei Versorgungsausfall / Rückwirkungsstörung oder Ausfall mit Auswirkung auf andere Netze ¹⁴⁾		
			Netzbetreiberintern ⁷⁾							städtisch	intermediär	ländlich	1. a) Haushalte	1. b) Nicht-Haushalte		Auswahl	Name / Bezeichnung (nach Möglichkeit AT-Nummer(n))	Bei eigenes Netz und Ursache in anderer NE: Spannungsebene in kV
01.01.2016 00:00:00	110,0	95,000		x		1	10,00	1		0	1	0	0	1		Netzbetreiber B		

Wenn von einem Ausfall im eigenen Netz andere Netzbetreiber betroffen sind, sind diese im Feld "Name/Bezeichnung"

Abbildung 4-18 Beispiel – HSP Ausfall mit Auswirkung auf andere Netze

Die Erhebung des Datums und Zeitpunktes, der Spannungsebene und der Dauer erfolgt gemäß Kapitel 4. Dasselbe gilt für die Ursache, wobei in diesem Zusammenhang für die Spannungsebene, in welcher die Ursache für die Versorgungsunterbrechung liegt, diese entsprechend mit „x“ zu kennzeichnen ist (hier beispielhaft die Ursache „netzbetreiberintern“).

Die betroffenen Umspannwerke und die Summe der Transformatorleistungen sind gemäß Kapitel 3.5.1, Abbildung 3-2 und Abbildung 3-3), zu zählen. Hier wird angemerkt, dass Reservetransformatoren, welche nicht in Betrieb sind bzw. nicht für die allgemeine Versorgung eingesetzt sind, in diesem Zusammenhang nicht zu zählen sind. Im Beispiel im Kapitel 3 setzt sich die Leistung des einen betroffenen Umspannwerks (HSP/MSP) wie folgt zusammen: Transformator 1 mit 40 MVA und Transformator 2 mit 20 MVA sind aktuell in Betrieb, Transformator 3 mit 40 MVA ist als Reservetransformator vorgesehen (Summe Transformator 1 und Transformator 2 = 60 MVA).

Die betroffenen Netzbenutzer der jeweiligen Spannungsebene (hier 110 kV) sind bekannt und werden entsprechend eingetragen (hier 1 unterlagerter Netzbetreiber und 1 Kunde, sowie 1 HSP-Kunde ergeben in Summe 2).

In jedem Fall sind in den Anmerkungen, die von der Versorgungsunterbrechung betroffenen unterlagerten Netzbetreiber mittels ihrer AT (EC-) Nummern (siehe [14]) namentlich, in der Spalte "Name/Bezeichnung", anzuführen. Hat ein Netzbetreiber einen Ausfall durch Rückwirkungsstörungen aus dem übergelagerten Netz und verursacht dadurch einen Ausfall in einem ihm unterlagerten Netz, so ist zuerst der Name oder die Nummer des verursachenden Netzbetreibers anzugeben und danach jene der betroffenen Netznachbarn. Die Namen bzw. Nummern der Netznachbarn sind mit einem Semikolon (;) voneinander zu trennen. Hierdurch wird eine nachfolgende Zusammenführung der Störungen ermöglicht.

Ebenfalls ist in den Anmerkungen die aktuell betroffene (gemessene) Wirkleistung des betroffenen Umspannwerkes einzutragen.

4.8.2.5 Regional außergewöhnliche Ereignisse

Ein regional außergewöhnliches Ereignis ist jenes Ereignis, mit dem erfahrungsgemäß in einer bestimmten Region nicht zu rechnen ist und dem auch mit hinreichender Sorgfalt errichtete und betriebene Anlagen nicht störungsfrei standhalten würden.

Das sind jene ausgewiesenen, äußerst selten vorkommenden, zeitlich bestimmten und eingeschränkten Ereignisse, welche durch unvorhersehbare, für die Region äußerst unwahrscheinliche und außergewöhnlich starke Naturkräfte oder durch Handlungen bestimmter Personen bzw.

Personengruppen herbeigeführt werden und mit einer zu erwartenden äußersten und wirtschaftlich vertretbaren Sorgfalt des Verteilernetzbetreibers weder vermeidbar noch behebbar wären.


Zu diesen Ereignissen, je nach regionalen Gegebenheiten, zählen zum Beispiel: schwere und orkanartige Stürme⁴ ab Stärke 10 nach Beaufort Skala (z.B. Sturm Kyrill), schwere Erdbeben, massive Überschwemmungen (z.B. Hochwasser 2002 oder 2013), große Lawinen (z.B. Galtür 1999) und andere Naturkräfte welche nach menschlicher Einsicht und Erfahrung in der Region äußerst ungewöhnlich sind und in der betroffenen Region erhebliche und langandauernde Auswirkungen auf den Menschen und seine Lebensweise haben, Terroranschläge, Krieg, Streiks, Anordnungen von Behörden oder Einsatzkräften zum Schutz der öffentlichen Sicherheit (z.B. Brandbekämpfung), sofern die Ursache nicht im Zuständigkeitsbereich des Netzbetreibers lag. Im Falle des Auftretens sind die Auswirkungen auf den Netzbetreiber in der Regel sehr hoch.

Unwetter, Hagel, Blitzschläge, gefrierender Eisregen, Schnee und Nassschnee sind in Österreich im Regelfall keine regional außergewöhnlichen Ereignisse. Es ist durch den Netzbetreiber sicherzustellen, dass nur solche Versorgungsunterbrechungen berücksichtigt werden, die den Vorgaben entsprechen. Bei fehlenden oder offenkundig unzutreffenden Daten kann die E-Control unter Verwendung der ihr bzw. der Öffentlichkeit bekannten Daten die Angaben des Netzbetreibers ablehnen.

Darüber hinaus ist bei regional außergewöhnlichen Ereignissen zusätzlich zur Kennzeichnung im Erhebungsblatt das RAE Ergänzungsblatt („Regional Außergewöhnliches Ereignis“) auszufüllen (siehe Kapitel 5). Dieses Ergänzungsblatt kann bei Erstellung eines RAE im Portal unter Punkt RAE generiert werden. Siehe dazu auch das Benutzerhandbuch für Ausfall- und Stördaten der E-Control.

⁴ Hier ist zu unterscheiden von einer Sturmböe, bei welcher der Wind nur kurzzeitig (für wenige Sekunden) Sturmstärke ≥ 10 erreicht

5 REGIONAL AUSSERGEWÖHNLICHES EREIGNIS

AUSFALL- UND STÖRUNGSDATEN - Datenblatt - REGIONAL AUSSERGEWÖHNLICHES EREIGNIS		
Netzbetreiber		
Sachbearbeiter		
Telefon		
E-Mail		
Datum, Zeitpunkt der erstmaligen Spannungsunterbrechung [tt.mm.jjjj hh:mm:ss]		Betroffene Spannungsebenen Angabe aller durch das Ereignis betroffenen Spannungsebenen [kV]
Gesamtdauer der Unterbrechungen Angabe in Minuten - Summe aller Unterbrechungsdauer		Anzahl der betroffenen Umspannwerke, -stationen Gesamtzahl der betroffenen Umspannwerke, Umspannstationen
Summe der betroffenen Transformatorleistung Angabe in [MVA]		Gesamtanzahl der betroffenen Netzbenutzer Summe aller betroffenen Netzbenutzer
Art (Name) des Ereignisses z.B. schwerer bzw. orkanartiger Sturm, schweres Erdbeben, massive Überschwemmung, Terroranschlag, Krieg oder anderes (siehe dazu END-VO und Erläuterungen END-VO, sowie Ausfühilfe)		
Beschreibung des regional außergewöhnlichen Ereignisses bei Stürmen und Orkanen Angaben zur Windgeschwindigkeit, bei Hochwasser Name des Hochwasser führenden Gewässers, Angaben zur Pegelüberschreitung; bei allen Ereignissen Angaben zu betroffenen Region(en), zu Auftrittzeit und zu Dauer des Ereignisses; kurze Beschreibung der Schäden. Hier wird ergänzende Dokumentation (Link, Beilage) akzeptiert.		
Vom Versorgungsausfall betroffene Gebiete bzw. Bezirke oder Gemeinden möglichst präzise Angabe der vom Versorgungsausfall betroffenen, in Zuständigkeitsbereich des Netzbetreibers liegenden Gebiete, erwartet wird eine Aufzählung z.B. aller betroffenen Bezirke.		
Betroffene Netzinfrastruktur Informationen zu Schäden an el. Anlagen und am Netz, zu Wiederinbetriebnahme oder zum Reparaturverlauf, zum Einfluß auf andere Netze o.a.		
Firmenmäßige Unterzeichnung		
Ort, Datum		

Stand 07/2013

Abbildung 5-1 Regional Außergewöhnliches Ereignis - Datenblatt

5.1 Wichtige Hinweise

Es ist für jedes regional außergewöhnliche Ereignis ein gesondertes Blatt – welches nach dem Erfassen des Vorfalls im Portal generiert werden kann - auszufüllen. Vor dem Ausfüllen muss sichergestellt werden, dass das Ereignis den im Kapitel 4.8.2.5 angegebenen Kriterien entspricht.

5.2 Basisdaten Versorgungsausfall

Datum und Zeitpunkt der Versorgungsunterbrechung

Datum und Zeitpunkt der erstmaligen Spannungsunterbrechung muss mit den Angaben im Erhebungsblatt übereinstimmen.

Betroffene Spannungsebenen

Es sind alle Spannungsebenen, auf welchen durch das Ereignis Schäden entstanden sind und welche im Erhebungsblatt angegeben wurden, ohne Dimension (kV) aufzuzählen.

Gesamtdauer und Summe der Dauer der Unterbrechungen

Die Gesamtdauer der Unterbrechungen ist die Summe aller infolge des regional außergewöhnlichen Ereignisses aufgetretenen Versorgungsunterbrechungen zwischen der ersten Unterbrechung und der letzten erfolgten Zuschaltung (Summe der entsprechenden Zellen im Erhebungsblatt).

Gesamtanzahl der betroffenen Umspannwerke und Umspannstationen

Die Gesamtanzahl der betroffenen Umspannwerke und Umspannstationen ist die Summe aller im Erhebungsblatt angegebenen und durch das Ereignis betroffenen Umspannwerke und Umspannstationen.

Summe der betroffenen Transformatorleistung

Entspricht der Summe aller Leistungen, welche im Erhebungsblatt im Zusammenhang mit dem betroffenen regional außergewöhnlichen Ereignis angegeben wurden.

Gesamtanzahl der betroffenen Netzbenutzer

Entspricht der Summe aller Angaben in Spalte „Anzahl der betroffenen Netzbenutzer“ welche im Erhebungsblatt im Zusammenhang mit dem regional außergewöhnlichen Ereignis angegeben wurden.

5.3 Basisdaten regional außergewöhnliches Ereignis

Art (Name) des Ereignisses

Angabe der Art und ggf. des Namens des Ereignisses (z.B. „Orkan Lothar“, „schweres Erdbeben“, „massive Überschwemmung“, „Terroranschlag“, „behördliche Anordnung“, „Lawinenkatastrophe von Galtür“).

Beschreibung des regional außergewöhnlichen Ereignisses

Einzutragen sind Informationen zum regional außergewöhnlichen Ereignis selbst (unabhängig vom Versorgungsausfall), wie zum Beispiel:

- betroffene Regionen
- Zeit des Auftretens, Dauer des Ereignisses
- Bei Stürmen und Orkanen Angabe der Windstärke
- Bei Erdbeben die Erdbebenstärke
- bei Hochwasser (massiven Überschwemmungen) Name des hochwasserführenden Gewässers
- bei Terroranschlägen oder Streiks Beschreibung des Ereignisses

- bei Anordnungen von Behörden oder Einsatzkräften zum Schutz der öffentlichen Sicherheit zusätzlich zu Beschreibung auch Name und Kontaktdaten der verantwortlichen Ansprechperson außerhalb des Unternehmens.

Ergänzende Dokumentation als Beilage (auch als Verlinkung auf existierende Dokumente im Internet) wird akzeptiert.

5.4 Auswirkungen auf das Netz

Vom Versorgungsausfall betroffene Gebiete bzw. Bezirke oder Gemeinden

In diesem Feld erfolgt eine möglichst präzise Angabe der vom Versorgungsausfall betroffenen, im Zuständigkeitsbereich des Netzbetreibers liegenden Gebiete. An dieser Stelle wird eine Aufzählung der betroffenen Bezirke oder Gemeinden erwartet.

Betroffene Netzinfrastruktur


In dieses Feld sind Informationen zu Schäden an elektrischen Anlagen und am Netz, zu Wiederinbetriebnahme oder Reparaturverlauf, sowie zum Einfluss auf andere Netze einzugeben.

Datum, Zeitpunkt der erstmaligen Spannungsunterbrechung	Spannungsebene ²⁾	Dauer ³⁾	Ursache ¹⁾					Anzahl der betroffenen Umspannwerke, Umspannstationen ⁹⁾	Summe der betroffenen installierten Transformatorleistung ¹⁰⁾	Anzahl der betroffenen Netznutzer ¹¹⁾	Weiter						
			ungeplant								Anmerkung	Regionale Klassifikation ¹²⁾			Komponenten der Verwendung ¹³⁾		
												städtisch	intermediär	ländlich	1. a) Haushalte	1. b) Nicht-Haushalte	
(tt.mm.jjjj hh:mm:ss)	(kV)	(min)						(n)	(MVA)	(n)							
01.01.2016 14:25:12	10,0	95,200					x	18	7,20	741	#####	741			741		

Abbildung 5-2 Beispiel - Regional außergewöhnliches Ereignis

6 KENNZAHLENBLATT

AUSFALL- UND STÖRUNGSDATEN
Kennzahlenblatt
Berichtsjahr: **2023**



Laut §14 Abs.1 Z 7 und Z 8 und Bezugnehmend auf §7 der Netzdienstleistungsverordnung Strom (END-VO) hat jeder Verteilnetzbetreiber die

<> durchschnittliche kundengewichtet ermittelte Nichtverfügbarkeit SAIDI und die

<> durchschnittliche leistungsgewichtet ermittelte Nichtverfügbarkeit ASIDI

gerechnet auf Basis der ungeplanten Versorgungsunterbrechungen basierend auf einem gleitenden 3-Jahres-Durchschnitt (wobei Versorgungsunterbrechungen bedingt durch regional außergewöhnliche Ereignisse nicht zu berücksichtigen sind) an die Regulierungsbehörde zu übermitteln sowie in geeigneter Weise, jedenfalls aber auf der Internetpräsenz zu veröffentlichen.

Netzbetreiber: E-Control-Nr.
 AT-Nummer

	2021	2022	2023	3-Jahres-Durchschnitt ¹
SAIDI	<input style="width: 80%; height: 15px;" type="text"/>	<input style="width: 80%; height: 15px;" type="text"/>	<input style="width: 80%; height: 15px;" type="text"/>	<input style="width: 80%; height: 15px;" type="text"/>
ASIDI	<input style="width: 80%; height: 15px;" type="text"/>	<input style="width: 80%; height: 15px;" type="text"/>	<input style="width: 80%; height: 15px;" type="text"/>	<input style="width: 80%; height: 15px;" type="text"/>

Webseite der Veröffentlichung:

¹ Zur Berechnung siehe Ausfüllhilfe bzw. Erläuterungen zur Netzdienstleistungsverordnung Strom

Stand 11/2023

Abbildung 6-1 Kennzahlenblatt

6.1 Gesetzliche Grundlagen

§19 Abs. 4 des Elektrizitätswirtschafts- und –organisationsgesetzes 2010 – EIWOG 2010 [3] legt fest, dass die Kennzahlen der Versorgungszuverlässigkeit eines jeden Netzbetreiber jährlich der Regulierungsbehörde zu übermitteln und zu veröffentlichen sind.

Darüber hinaus bestimmt die Netzdienstleistungsverordnung Strom (END-VO) 2012 [4][5]), dass die durchschnittliche kundengewichtet ermittelte Nichtverfügbarkeit SAIDI sowie die durchschnittliche leistungsgewichtet ermittelte Nichtverfügbarkeit ASIDI, und zwar als gleitender 3-Jahres-Durchschnitt, basierend auf ungeplanten Versorgungsunterbrechungen ohne nachgewiesene (dokumentierte) regional außergewöhnliche Ereignisse in geeigneter Weise, für das vorangegangene Kalenderjahr, in geeigneter Weise, jedenfalls aber auf der Internetpräsenz des Verteilernetzbetreibers, von jedem Verteilernetzbetreiber individuell veröffentlicht werden müssen.

6.2 Basisdaten Kennzahlen

SAIDI Jahreswert

Für das jeweilige Jahr gerechnete Kennzahl, wie in Kapitel 6.3 beschrieben.

ASIDI Jahreswert

Für das jeweilige Jahr gerechnete Kennzahl, wie in Kapitel 6.4 beschrieben.

3-Jahres-Durchschnitt

Gleitender Mittelwert (Durchschnitt) der drei Jahre, siehe Kapitel 6.5.

Webseite der Veröffentlichung

Direktlink zur Webseite des Netzbetreibers auf welcher die Werte veröffentlicht wurden.

6.3 SAIDI

SAIDI, oder System Average Interruption Duration Index, ist die durchschnittliche Zeit pro Jahr in welcher die Versorgung der Endverbraucher (Netzbenutzer) unterbrochen ist. Der Wert wird in Minuten pro Jahr angegeben und mithilfe folgender Formel berechnet:

$$SAIDI = \frac{\sum_i N_i \times r_i}{N_T}$$

r_i	Unterbrechungsdauer
N_i	Anzahl der unterbrochenen Kunden
N_T	Gesamtzahl der versorgten Kunden

Dabei wird die Summe aller Unterbrechungen in einem Jahr als Produkt der Dauer der Nichtverfügbarkeit und der Anzahl der betroffenen Endverbraucher (Netzbenutzer) für jede Unterbrechung i berechnet. Diese Summe wird durch die Gesamtanzahl der Endverbraucher (Netzbenutzer) dividiert. Diese Berechnung kann in Allgemeinen entweder für alle Spannungsebenen gemeinsam oder nach Spannungsebenen getrennt erfolgen.

Parameter r_i ist die Zeit bis zu Wiederverfügbarkeit bei der Unterbrechung i ; N_i gibt die Anzahl der betroffenen Endverbraucher (Netzbenutzer) bei Unterbrechung i an; N_T ist die Gesamtanzahl der Kunden im System für welches die Kalkulation vorgenommen wird. Ist die Anzahl der Netzbenutzer nicht bekannt, so ist diese durch geeignete Schlüsselungsverfahren zu ermitteln.

6.3.1 Beispiel für die Errechnung der Kennzahl SAIDI

In diesem fiktiven Beispiel versorgt der Netzbetreiber „NetzStrom“ 10 Kunden in der Mittelspannung- und 20.000 Kunden in der Niederspannungsebene mit Energie. Im Laufe des Jahres gab

es fünf Versorgungsunterbrechungen, davon eine geplante Unterbrechung und ein regional außergewöhnliches Ereignis. Da bei der Berechnung der Kennzahlen nur ungeplante Versorgungsunterbrechungen, ausgenommen regional außergewöhnlicher Ereignisse, berücksichtigt werden, sieht die Kalkulation wie folgt:

Netzbetreiber: NetzStrom	Anzahl der Netzbenutzer
Anzahl der Netzbenutzer ² Hochspannung:	
Anzahl der Netzbenutzer Mittelspannung:	10
Anzahl der Netzbenutzer Niederspannung:	20.000
Gesamtzahl ^(*) Umspannwerke (HäSP/HSP) im Netz ³ :	

Abbildung 6-2 Auszug aus dem Strukturdatenblatt

Datum, Zeitpunkt der erstmaligen Spannungsunterbrechung	Spannungsebene ²⁾	Dauer ³⁾	Ursache ¹⁾					Anzahl der betroffenen Umspannwerke, Umspannstationen ⁹⁾	Summe der betroffenen installierten Transformatorleistung ¹⁰⁾	Anzahl der betroffenen Netzbenutzer ¹¹⁾	
			ungeplant								
			geplant ⁴⁾	Atmosphärische Einwirkungen ⁵⁾	Fremde Einwirkung ⁶⁾	Netzbetreiber-intern ⁷⁾	Versorgungsausfall / Rückwirkungsstörung ⁸⁾				Regional Außergewöhnliches Ereignis ^{RAE}
[tt.mm.jjjj hh:mm:ss]	[kV]	[min]						[n]	[MVA]	[n]	
01.01.2013 14:25:12	20	90,03						X	11	11,08	700
01.03.2013 14:25:12	10	20,15				X			29	6,10	2300
01.04.2013 14:25:12	20	30,59				X			21	3,80	1600
01.05.2013 14:25:12	30	10,05		X					1	0,4	20
01.08.2013 14:25:12	20	90,04	X						11	10,25	800

Abbildung 6-3 Auszug aus dem Erhebungsblatt – betroffene Netzbenutzer

$$SAIDI = \frac{20,15 \times 2300 + 30,59 \times 1600 + 10,05 \times 20}{20\,000 + 10} = \frac{95490}{20010} = 4,7721 \approx 4,77 \text{ Min}$$

6.4 ASIDI

ASIDI, oder Average System Interruption Duration Index, ist die durchschnittliche Unterbrechungszeit, berechnet auf Basis der installierten Bemessungsscheinleistung. Der Wert wird in Minuten pro Jahr angegeben und mithilfe folgender Formel berechnet:

$$ASIDI = \frac{\sum_i L_i \times r_i}{L_T}$$

r_i	Unterbrechungsdauer
L_i	Unterbrochene Leistung in kVA
L_T	Gesamte installierte Leistung in kVA

Dabei wird die Summe aller Unterbrechungen in einem Jahr als Produkt der Dauer der Nichtverfügbarkeit und der installierten Bemessungsscheinleistung der ausgefallenen Transformatoren für jede Unterbrechung i berechnet. Diese Summe wird durch die installierte Bemessungsscheinleistung aller Transformatoren im System dividiert. Diese Berechnung kann im Allgemeinen entweder für alle Spannungsebenen oder nach Spannungsebenen getrennt erfolgen.

Parameter r_i ist die Zeit bis zu Herstellung der Wiederverfügbarkeit für jede einzelne Unterbrechung; L_i ist die betroffene installierte Bemessungsscheinleistung der Unterbrechung i ; L_T ist die gesamte installierte Bemessungsscheinleistung des Systems für welches die Berechnung unternommen wird.

Installierte Bemessungsscheinleistung ist die Leistung aller Ortsnetztransformatoren welche im laufenden Betrieb des Netzes eingebunden sind und verwendet werden. Geplante, in Bau bzw. Umbau befindliche oder stillgelegte Anlagen müssen ausgenommen werden. Ist die installierte Bemessungsscheinleistung nicht bekannt, muss die vertraglich vereinbarte maximale Leistung herangezogen werden.

6.4.1 Beispiel für die Errechnung der Kennzahl ASIDI

Datum, Zeitpunkt der erstmaligen Spannungsunterbrechung	Spannungsebene ²⁾	Dauer ³⁾	Ursache ¹⁾					Anzahl der betroffenen Umspannwerke, Umspannstationen ⁹⁾	Summe der betroffenen installierten Transformatorleistung ¹⁰⁾	Anzahl der betroffenen Netzbewerber ¹¹⁾	
			ungeplant								
[tt.mm.jjjj hh:mm:ss]	[kV]	[min]	geplant ⁴⁾	Atmosphärische Einwirkungen ⁵⁾	Fremde Einwirkung ⁶⁾	Netzbetreiber-intern ⁷⁾	Versorgungsausfall / Rückwirkungsstörung ⁸⁾	Regionales Außergewöhnliches Ereignis ^{RAE}	[n]	[MVA]	[n]
01.01.2013 14:25:12	20	90,03						X	11	11,08	700
01.03.2013 14:25:12	10	20,15				X			29	6,10	2300
01.04.2013 14:25:12	20	30,59				X			21	3,80	1600
01.05.2013 14:25:12	30	10,05		X					1	0,4	20
01.08.2013 14:25:12	20	90,04	X						11	10,25	800

Abbildung 6-4 Auszug aus dem Erhebungsblatt – betroffene installierte Trafoleistung

Ähnlich dem obigen Beispiel kann man für das gleiche Jahr auch die Kennzahl ASIDI berechnen. Angenommen die Gesamtsumme der installierten MSP und NSP Transformatorleistung im Netz des Netzbetreibers „NetzStrom“ beträgt 84,200 MVA, würde für das gleiche Jahr die ASIDI Kalkulation folgendermaßen aussehen:

$$ASIDI = \frac{20,15 \times 6,10 + 30,59 \times 3,8 + 10,05 \times 0,4}{84,2} = \frac{243,177}{84,2} = 2,88809 \cong 2,89 \text{ Min}$$

6.5 Gleitender Mittelwert

Der 3-jahres Mittelwert (Durchschnitt) eines Jahres i wird als Mittelwert des Wertes selbst und der Werte der zwei vorangegangenen Jahre, wie in folgender Formel dargestellt, errechnet:

$$K_{mi} = \frac{\sum_{j=i-2}^{j=i} K_j}{3}$$

K_j Kennzahl des Jahres i

K_{mi} Mittelwert des Jahres i; basiert auf den Werten der Jahre i-2, i-1, i

Dieser berechnete 3-jahres Durchschnitt muss bei der Dateneinreichung manuell eingetragen werden.