

## CHAMPIONNAT DE FORMULE E DE LA FIA FIA FORMULA E CHAMPIONSHIP

Art.	CONTENU	Page(s)	Art	CONTENTS	Page(s)
1	REGLEMENT	3	1	REGULATIONS	3
2	OBLIGATIONS GENERALES	3-4	2	GENERAL UNDERTAKING	3-4
3	CONDITIONS GENERALES	4	3	GENERAL CONDITIONS	4
4	LICENCES	5	4	LICENCES	5
5	EPREUVES DU CHAMPIONNAT	5-6	5	CHAMPIONSHIP EVENTS	5-6
6	CHAMPIONNAT DE FORMULE E	6-7	6	FORMULA E CHAMPIONSHIP	6-7
7	EX AEQUO	7-8	7	DEAD HEAT	7-8
8	PROMOTEUR	8	8	PROMOTER	8
9	ORGANISATION DES EPREUVES	8-9	9	ORGANISATION OF EVENTS	8-9
10	ASSURANCE	9	10	INSURANCE	9
11	DELEGUES FIA	9-10	11	FIA DELEGATES	9-10
12	OFFICIELS	10-11	12	OFFICIALS	10-11
13	CANDIDATURES DES CONCURRENTS	11-14	13	COMPETITORS' APPLICATIONS	11-14
14	LAISSEZ-PASSER	14	14	PASSES	14
15	INSTRUCTIONS ET COMMUNICATIONS AUX CONCURRENTS	14-15	15	INSTRUCTIONS, COMMUNICATIONS TO COMPETITORS	14-15
16	INCIDENTS	15-17	16	INCIDENTS	15-17
17	RECLAMATIONS ET APPELS	17-18	17	PROTESTS AND APPEALS	17-18
18	SANCTIONS	18	18	SANCTIONS	18
19	CHANGEMENTS DE PILOTE	18-19	19	CHANGES OF DRIVER	18-19
20	CONDUITE	19-20	20	DRIVING	19-20
21	LIVREE DE LA VOITURE	20-21	21	CAR LIVERY	20-21
22	ESSAIS EN PISTE	21-23	22	TRACK TESTING	21-23
23	ENTREE DES STANDS, VOIE DES STANDS ET SORTIE DES STANDS	23-25	23	PIT ENTRY, PIT LANE AND PIT EXIT	23-25
24	VERIFICATIONS TECHNIQUES ET ADMINISTRATIVES	25-29	24	SCRUTINEERING AND ADMINISTRATIVE CHECKS	25-29
25	PNEUMATIQUES ET LIMITATION DES PNEUMATIQUES DURANT L'ÉPREUVE	29-31	25	TYRES AND TYRE LIMITATION DURING THE EVENT	29-31
26	PESAGE	31-33	26	WEIGHING	31-33
27	CONDITIONS GÉNÉRALES RELATIVES AUX VOITURES	33-36	27	GENERAL CAR REQUIREMENTS	33-36
28	VOITURES DE RESERVE, MOTEURS, BATTERIES, BOITE DE VITESSES	36-38	28	SPARE CARS, MOTORS, BATTERIES, GEARBOX	36-38
29	ELECTRICITE, CHARGE	38	29	ELECTRICITY, CHARGING	38
30	SECURITE GENERALE	38-42	30	GENERAL SAFETY	38-42
31	SEANCES D'ESSAIS	42-43	31	PRACTICE SESSIONS	42-43
32	SEANCES D'ESSAIS LIBRES	43-44	32	FREE PRACTICE SESSIONS	43-44
33	<b>SEANCES D'ESSAIS QUALIFICATIFS</b>	<b>44-48</b>	33	<b>QUALIFYING PRACTICE SESSIONS</b>	<b>44-48</b>
34	PARC FERMÉ POST-QUALIFICATIONS	48-49	34	POST-QUALIFYING PARC FERME	48-49
35	LA GRILLE	49-50	35	THE GRID	49-50
36	<b>PROCEDURE DE DEPART</b>	<b>50-55</b>	36	<b>STARTING PROCEDURE</b>	<b>50-55</b>
37	LA COURSE	55-57	37	THE RACE	55-57
38	VOITURE DE SECURITE	58-62	38	SAFETY CAR	58-62

<b>39</b>	FULL COURSE YELLOW "FCY"	62-63	<b>39</b>	FULL COURSE YELLOW "FCY"	62-63
<b>40</b>	SUSPENSION DE LA COURSE	63-65	<b>40</b>	SUSPENDING A RACE	63-65
<b>41</b>	REPRISE DE LA COURSE	65-67	<b>41</b>	RESUMING A RACE	65-67
<b>42</b>	ARRIVEE	67-68	<b>42</b>	FINISH	67-68
<b>43</b>	PARC FERME + ZONE DE QUARANTAINE	68-69	<b>43</b>	PARC FERME + QUARANTINE AREA	68-69
<b>44</b>	CLASSEMENT	69	<b>44</b>	CLASSIFICATION	69
<b>45</b>	CEREMONIE DE PODIUM	69	<b>45</b>	PODIUM CEREMONY	69
<b>46</b>	CONFERENCES DE PRESSE ET PROMOTION A L'ISSUE DE LA COURSE	69-70	<b>46</b>	PRESS CONFERENCES AND PROMOTION AFTER RACE	69-70

<b>ANNEXE 1 :</b>	RENSEIGNEMENTS EXIGÉS PAR L'ARTICLE 9	71-74	<b>APPENDIX 1:</b>	INFORMATION REQUIRED UNDER ARTICLE 9	71-74
<b>ANNEXE 2 :</b>	CEREMONIE DE PODIUM	75-78	<b>APPENDIX 2:</b>	PODIUM CEREMONY	75-78
<b>ANNEXE 3 :</b>	REGLEMENT D'ORGANISATION	79-89	<b>APPENDIX 3:</b>	ORGANISATION RULES	79-89
<b>ANNEXE 4 :</b>	FORMATION E-SAFETY	40-140	<b>APPENDIX 4:</b>	E-SAFETY TRAINING	40-140
<b>ANNEXE 5 :</b>	TEAM SUPPORT PACKAGE	141-163	<b>APPENDIX 5:</b>	TEAM SUPPORT PACKAGE	141-163
<b>ANNEXE 6 :</b>	FORMULAIRE DE DECLARATION D'EVENEMENT PROMO.	164-165	<b>APPENDIX 6:</b>	PROMOTIONAL EVENT REGISTRATION FORM	164-165
<b>ANNEXE 7 :</b>	ATTACK MODE	166-167	<b>APPENDIX 7:</b>	ATTACK MODE	166-167
<b>ANNEXE 8 :</b>	LAISSEZ PASSER	168-169	<b>APPENDIX 8:</b>	PASS SYSTEM	168-169

## **PREAMBULE**

La FIA organise le Championnat de Formule E de la FIA (le Championnat) qui est la propriété de la FIA et comprend deux titres de Champion de Formule E, un pour Pilotes et un pour équipes. Il est constitué des courses de Formule E qui sont inscrites au calendrier de Formule E. Toutes les parties concernées (FIA, ASN, organisateurs, concurrents et circuits) s'engagent à appliquer ainsi qu'à observer les règles régissant le Championnat.

### **1) REGLEMENT**

**1.1** Le texte final du présent Règlement Sportif sera la version anglaise à laquelle il sera fait référence en cas de controverse d'interprétation. Dans ce document, les intitulés sont énoncés aux seules fins de commodité et ne font pas partie du Règlement Sportif. Toute modification au présent Règlement Sportif doit être apportée conformément à l'Article 19.2 du Code Sportif International désigné ci-après le "Code".

**1.2** Le présent Règlement Sportif entre en vigueur à compter de sa publication sur le site internet de la FIA ([www.fia.com](http://www.fia.com)) et remplace tout précédent Règlement Sportif.

### **2) OBLIGATIONS GENERALES**

**2.1** Tous les Pilotes, concurrents et Officiels participant au Championnat s'engagent en leur nom propre et celui de leurs employés, agents et fournisseurs, à observer toutes les dispositions telles que complétées ou modifiées du Code, les Prescriptions Générales de la FIA, le Règlement Technique et le présent Règlement Sportif, désignés ensemble "les Règlements".

**2.2** Le Championnat et chacune de ses Epreuves sont régis par la FIA conformément au présent Règlement. Par Epreuve, on entend toute Epreuve comptant pour le Championnat inscrite au calendrier international de la FIA pour toute année commençant à l'heure prévue pour les vérifications techniques et sportives, incluant tous les essais et la (ou les) course(s) elle(s)-même(s) et se terminant au plus tard au moment du dépôt d'une réclamation selon les termes du Code, ou au moment où une

## **FOREWORD**

The FIA will organise the FIA Formula E Championship (the Championship) which is the property of the FIA and comprises two titles of Formula E Champion, one for Drivers and one for teams. It consists of the Formula E races which are included in the Formula E calendar. All the participating parties (FIA, ASNs, organisers, competitors and circuits) undertake to apply as well as observe the rules governing the Championship.

### **1) REGULATIONS**

**1.1** The final text of these Sporting Regulations shall be the English version, which will be used should any dispute arise as to their interpretation. Headings in this document are for ease of reference only and do not form part of these Sporting Regulations. Changes to these Sporting Regulations must be made in accordance with Article 19.2 of the International Sporting Code, hereinafter "the Code".

**1.2** These Sporting Regulations come into force from the moment of their publication on the FIA website ([www.fia.com](http://www.fia.com)), and replace all previous Sporting Regulations.

### **2) GENERAL UNDERTAKING**

**2.1** All Drivers, competitors and Officials participating in the Championship undertake, on behalf of themselves, their employees, agents and suppliers, to observe all the provisions as supplemented or amended of the Code, the FIA General Prescriptions, the Technical Regulations and the present Sporting Regulations, together referred to as "the Regulations".

**2.2** The Championship and each of its Events are governed by the FIA in accordance with the present Regulations. Event means any Event counting towards the Championship and registered on the FIA International Calendar for any year, commencing at the scheduled time for scrutineering and sporting checks and including all practice sessions and the race(s) itself/themselves and ending at either the time for the lodging of a protest under the terms of the Code or the time when a technical or sporting

vérification technique ou sportive a été effectuée selon les termes de ce même Code.

certification has been carried out under the terms of the Code, whichever is later.

**2.3** Toute réglementation nationale particulière doit être soumise à la FIA avec la demande de candidature initiale pour l'inscription d'une Epreuve au calendrier international. Seule l'approbation de la FIA peut rendre effectives de telles réglementations particulières pour une Epreuve. La FIA veillera à ce que tous les candidats concurrents soient informés de telles réglementations particulières avant la date de clôture des engagements.

**2.3** Any special national regulations must be submitted to the FIA with the original application for inclusion of an Event on the international calendar. Only with the approval of the FIA can such special regulations come into force for an Event. The FIA will ensure that all applicant competitors are informed of such special regulations before entries close.

### **3) CONDITIONS GENERALES**

### **3) GENERAL CONDITIONS**

**3.1** Il incombe aux concurrents de veiller à ce que toutes les personnes concernées par leur engagement observent toutes les dispositions du Code, des Prescriptions Générales de la FIA, du Règlement Technique, du Règlement Sportif et du Règlement d'Organisation.

**3.1** It is the competitor's obligation to ensure that all persons concerned by his entry observe all the requirements of the Code, the FIA General Prescriptions, the Technical Regulations, the Sporting Regulations and the Organisation Rules.

Si un concurrent est dans l'impossibilité d'être présent en personne à l'Epreuve, il doit désigner son représentant par écrit.

If a competitor is unable to be present in person at the Event, he must nominate his representative in writing.

La personne chargée, à tout moment d'une Epreuve, d'une voiture engagée, est tenue conjointement et solidairement avec le concurrent de veiller à ce que les dispositions soient observées.

Throughout the entire duration of the Event, a person having charge of an entered car during any part of an Event is responsible jointly and severally with the competitor for ensuring that the requirements are observed.

**3.2** Les concurrents doivent s'assurer que leurs voitures correspondent aux conditions de conformité et de sécurité pendant toute la durée de l'Epreuve.

**3.2** Competitors must ensure that their cars comply with the conditions of eligibility and safety throughout the Event.

**3.3** La présentation d'une voiture aux vérifications techniques sera considérée comme une déclaration implicite de conformité.

**3.3** The presentation of a car for scrutineering will be deemed an implicit statement of conformity.

**3.4** Toutes les personnes concernées de quelque façon que ce soit par une voiture engagée ou se trouvant pour toute autre raison dans le paddock, dans les stands, dans la voie des stands ou sur la piste, doivent porter à tout moment un laissez-passer approprié.

**3.4** All persons concerned in any way with an entered car or present in any other capacity whatsoever in the paddock, pits, pit lane, or track must wear an appropriate pass at all times.



#### 4) LICENCES

- 4.1** Tous les concurrents et Officiels participant au Championnat doivent être titulaires de licences en cours de validité.
- 4.2** Les pilotes participant au Championnat doivent être titulaires d'une e-Licence FIA. Les demandes d'e-Licences doivent être présentées chaque année à la FIA par les candidats. (Définition de l'e-Licence FIA selon l'Annexe L au Code Sportif International, Chapitre I, Art. 6).
- 4.3** Les Pilotes doivent également être en possession d'un certificat médical d'aptitude valable. Ce dernier figurera sur la licence de compétition ou sera joint en annexe.
- 4.4** En plus de toute pénalité appliquée en vertu de l'Article 16.3, les Commissaires sportifs peuvent imposer des points de pénalité sur la e-Licence du Pilote concerné. Si un Pilote cumule 12 points de pénalité, sa e-Licence sera suspendue pour l'Epreuve suivante, les 12 points seront ensuite effacés de sa e-Licence.

Les points de pénalité resteront inscrits sur la e-Licence d'un Pilote pendant une période de douze mois, après quoi ils seront respectivement effacés à la date anniversaire de leur inscription.

- 4.5** Le degré de licence minimum pour les Rookies prenant part aux essais officiels organisés par le Promoteur du Championnat est le degré B International. Les Pilotes titulaires de licences internationales de degré C, ayant une expérience avérée en catégorie monoplace, pourront être admis avec l'accord préalable de la FIA.

#### 5) EPREUVES DU CHAMPIONNAT

- 5.1** Les Epreuves sont réservées aux voitures de Formule E telles que définies par le Règlement Technique FIA applicable.
- 5.2** Chaque Epreuve a le statut de compétition internationale réservée.
- 5.3** L'Epreuve inclura tous les essais et les courses.

#### 4) LICENCES

- 4.1** All competitors and Officials participating in the Championship must hold current and valid licences.
- 4.2** Drivers participating in the Championship must hold an FIA e-Licence. Applications for an e-Licence must be submitted annually to the FIA by the applicant. (Definition of the FIA e-Licence according to Appendix L to the International Sporting Code, Chapter I, Art. 6).
- 4.3** A Driver must also be in possession of a current medical certificate of aptitude, included either on the competition licence or in an attached document.
- 4.4** In addition to any penalty applied under Article 16.3, the Stewards may impose penalty points on a Drivers' e-Licence. If a Driver accrues 12 penalty points his licence will be suspended for the following Event, following which 12 points will be removed from the e-Licence.

Penalty points will remain on a Driver's e-Licence for a period of 12 months after which they will be respectively removed on the 12 month anniversary of their imposition.

- 4.5** The minimum licence grade for Rookies to take part in the official tests organised by the Championship Promoter is International Grade B. International Grade C licenced Drivers, with proven experience in single-seater categories, may be authorised with the prior approval of the FIA.

#### 5) CHAMPIONSHIP EVENTS

- 5.1** Events are reserved for Formula E cars as defined in the current FIA Technical Regulations.
- 5.2** Each Event will have the status of an international restricted competition.
- 5.3** The Event shall include all practice sessions and races.

- 5.4** Le nombre maximum d'Epreuves du Championnat est fixé à 15, le minimum à 6. **5.4** The maximum number of Events in the Championship is 15, and the minimum is 6.
- 5.5** Une Epreuve peut compter une (1) ou deux (2) courses. Si elle comporte deux courses, l'épreuve devra être divisée en deux (2) journées. Le format de la deuxième journée sera similaire, mis à part le Shakedown (à confirmer avant chaque Epreuve) et une (1) seule séance d'essais libres de 45 minutes. **5.5** An Event may include one (1) or two (2) races. If it includes two races, the event must be divided into two (2) days with a similar format, except the Shakedown (to be confirmed ahead of each Event) and only one (1) free practice session of 45 minutes on the second day.
- 5.6** La liste définitive des Epreuves sera publiée par la FIA avant le 1<sup>er</sup> septembre de chaque année. **5.6** The final list of Events will be published by the FIA before 1 September each year.
- 5.7** Une Epreuve annulée sans un préavis écrit à la FIA d'au moins trois mois ne sera pas prise en considération pour être inscrite au Championnat de l'année suivante, sauf si la FIA estime que l'annulation résulte d'un cas de force majeure. **5.7** An Event which is cancelled with less than three months' written notice to the FIA will not be considered for inclusion in the following year's Championship unless the FIA judges the cancellation to have been due to force majeure.
- 5.8** Une Epreuve peut être annulée si moins de 12 numéros de course sont disponibles. **5.8** An Event may be cancelled if fewer than 12 race numbers are available for it.
- 6) CHAMPIONNAT DE FORMULE E** **6) FORMULA E CHAMPIONSHIP**
- 6.1** Le titre de Pilote Champion de Formule E sera attribué au Pilote qui aura totalisé le plus grand nombre de points, en tenant compte des résultats de toutes les épreuves du Championnat. **6.1** The Formula E Champion Drivers' title will be awarded to the Driver who has scored the highest number of points, taking into account the results of all the competitions in the Championship.
- 6.2** Le titre d'équipe Championne de Formule E sera attribué au concurrent qui aura totalisé le plus grand nombre de points, les résultats cumulés des deux Pilotes de l'équipe étant pris en considération. **6.2** The Formula E Championship team title will be awarded to the competitor which has scored the highest number of points, taking into account the cumulated results from the two Drivers of the team.
- 6.3** Des points pour les deux titres seront attribués lors de chaque Epreuve selon le barème suivant : **6.3** Points for both titles will be awarded at each Event according to the following scale:
- |                    |           |                   |           |
|--------------------|-----------|-------------------|-----------|
| 1 <sup>er</sup> :  | 25 points | 1 <sup>st</sup> : | 25 points |
| 2 <sup>ème</sup> : | 18 points | 2 <sup>nd</sup> : | 18 points |
| 3 <sup>ème</sup> : | 15 points | 3 <sup>rd</sup> : | 15 points |
| 4 <sup>ème</sup> : | 12 points | 4 <sup>th</sup> : | 12 points |
| 5 <sup>ème</sup> : | 10 points | 5 <sup>th</sup> : | 10 points |
| 6 <sup>ème</sup> : | 8 points  | 6 <sup>th</sup> : | 8 points  |
| 7 <sup>ème</sup> : | 6 points  | 7 <sup>th</sup> : | 6 points  |
| 8 <sup>ème</sup> : | 4 points  | 8 <sup>th</sup> : | 4 points  |

9<sup>ème</sup> : 2 points

10<sup>ème</sup> : 1 point

Pilote plus rapide des Groupes Qualificatifs: 1 point

Pole position : 3 points

Tour le plus rapide : 1 point. Tout Pilote qui n'est pas classé dans le top 10 à la fin de la course (voir Article 44) ne sera pas éligible au point du meilleur tour. Si le tour le plus rapide est effectué en utilisant le Fanboost, ce temps ne sera pas pris en compte.

9<sup>th</sup> : 2 points

10<sup>th</sup> : 1 point

Fastest driver of Qualifying Groups: 1 point

Pole position: 3 points

Fastest lap 1 point. Any Driver who is not classified in the top ten positions at the end of the race (see Article 44) will not be eligible for the point awarded for fastest lap. If the fastest lap is set using Fanboost, this time will not be taken into account.

**6.4** Si une course est suspendue conformément à l'Article 40, sans pouvoir être reprise, aucun point ne sera attribué si le pilote de tête a effectué moins de deux (2) tours, la moitié des points sera attribuée si le pilote de tête a effectué plus de deux (2) tours mais moins de 75 % de la distance prévue à l'origine pour la course (34 minutes) et la totalité des points sera attribuée si le pilote de tête a effectué 75 % (34 minutes) ou plus de la distance prévue à l'origine pour la course.

**6.5** Si la FIA le leur demande, les Pilotes terminant premier, deuxième et troisième, ainsi que le Team Principal du Championnat doivent être présents lors de la Cérémonie annuelle de Remise des Prix de la FIA.

## **7) EX AEQUO**

**7.1** Les prix attribués aux positions des concurrents arrivés ex æquo seront additionnés et partagés de façon égale.

**7.2** Si deux (2) ou plusieurs Pilotes ou équipes terminent la saison avec le même nombre de points, la place la plus élevée au Championnat sera attribuée :

- a) Au titulaire du plus grand nombre de premières places.
- b) Si le nombre de premières places est le même, au titulaire du plus grand nombre de deuxièmes places.
- c) Si le nombre de deuxièmes places est le même, au titulaire du plus grand nombre de troisièmes places et ainsi de suite jusqu'à ce qu'un vainqueur se dégage.

**6.4** If a race is suspended under Article 40 and cannot be resumed, no points will be awarded if the leader has completed less than two (2) laps, half points will be awarded if the leader has completed more than two (2) laps but less than 75% of the original race distance (34 minutes), and full points will be awarded if the leader has completed 75% (34 minutes) or more of the original race distance.

**6.5** The Drivers finishing first, second and third in the Championship, and the Team Principal, must be present at the annual FIA Prize-Giving ceremony if required by the FIA.

## **7) DEAD HEAT**

**7.1** Prizes awarded for all the positions of competitors who tie will be added together and shared equally.

**7.2** If two (2) or more Drivers or teams finish the season with the same number of points, the higher place in the Championship shall be awarded to:

- a) The holder of the greatest number of first places.
- b) If the number of first places is the same, the holder of the greatest number of second places.
- c) If the number of second places is the same, the holder of the greatest number of third places, and so on until a winner emerges.

d) Si cette procédure ne permet pas de dégager un résultat, la FIA désignera le vainqueur en fonction des critères qu'elle jugera convenables.

d) If this procedure fails to produce a result, the FIA will nominate the winner according to such criteria as it thinks fit.

## **8) PROMOTEUR**

**8.1** Une demande pour la promotion d'une Epreuve doit être déposée auprès de l'ASN du pays dans lequel l'Epreuve doit avoir lieu, qui transmettra la demande à la FIA. Elle doit être accompagnée de la preuve écrite que le Promoteur a conclu des arrangements afin de s'assurer de la participation des concurrents sous la seule réserve que la FIA inscrive l'Epreuve au Calendrier du Championnat.

## **8) PROMOTER**

**8.1** An application to promote an Event must be made to the ASN of the country in which the Event is to take place, which will apply to the FIA. It must be accompanied by written evidence that the Promoter has made arrangements to secure the participation of competitors, which arrangements are conditional only upon the FIA's entering the Event on the Championship calendar.

## **9) ORGANISATION DES EPREUVES**

Chaque organisateur, par l'intermédiaire de son ASN, devra fournir à la FIA, au minimum en anglais, les renseignements requis par l'Annexe 1, partie A, au présent Règlement, au plus tard soixante (60) jours avant l'Epreuve, accompagnés de l'horaire détaillé et de la Convention d'Organisation énoncés ci-après (Parties C et D de l'Annexe 1) ainsi que du Questionnaire Médical conformément à l'Annexe H du Code Sportif International, au moins deux (2) mois avant l'Epreuve. La partie B de l'Annexe 1 sera complétée par la FIA et retournée à l'ASN concernée au plus tard trente (30) jours avant l'Epreuve. Chaque Epreuve sera organisée dans le respect de la Convention d'Organisation établie entre l'organisateur de l'Epreuve, l'ASN du pays organisateur et la FIA.

## **9) ORGANISATION OF EVENTS**

Each organiser, via its ASN, shall supply the information set out in Appendix 1, part A hereto, to the FIA, in English at least, no later than sixty (60) days before the Event, together with the detailed timetable and the Organisation Agreement described hereinafter (Parts C & D of Appendix 1) and the Medical Questionnaire in accordance with Appendix H to the International Sporting Code, at least two months before the Event. Part B of Appendix 1 will be completed by the FIA and returned to the ASN concerned no later than thirty (30) days before the Event. Each Event will be organised in accordance with the Organisation Agreement entered into between the organiser of the Event, the ASN of the organising country and the FIA.

Un visa est délivré par la FIA pour chacune des Epreuves sous réserve que l'ensemble des documents requis par le présent Règlement aient été dûment transmis à la FIA dans les délais ci-dessus mentionnés et qu'ils soient conformes à la réglementation applicable au Championnat. Chaque Epreuve devra être organisée dans le strict respect de ces documents.

A visa is issued by the FIA for each of the Events, provided that all the documents required by the present regulations have been duly sent to the FIA by the aforementioned deadlines and that they are in conformity with the regulations applicable to the Championship. Each Competition must be organised in strict compliance with these documents.

Si la Commission des Championnats à Energie Nouvelle et Electrique (CCENE) l'estime nécessaire, une observation des nouveaux circuits ou des circuits inscrits au calendrier de l'année suivante pourra être réalisée par un Observateur désigné par la CCENE, lors d'une

If the ENECC (Electric and New Energy Championships Commission) considers it necessary, observation of new circuits, or of circuits entered on the calendar of the following year, may be carried out by an Observer designated by the ENECC, at a national or

Epreuve nationale ou internationale prévue sur ce même circuit dans les délais requis par la CCENE. A l'issue de cette observation, l'Observateur rédige son rapport sur l'Epreuve. Ce rapport est ensuite présenté à la CCENE, qui décide si l'Epreuve est d'un niveau suffisamment élevé pour qu'une Epreuve de Championnat FIA puisse avoir lieu sur ce circuit.

international Competition held on that same circuit within the time limit stipulated by the ENECC. After this observation, the Observer will draft his report on the Competition. This report is then submitted to the ENECC, which decides whether the Competition is of a sufficiently high standard for an FIA Championship Competition to be held at that circuit.

## 10) ASSURANCE

- 10.1** L'organisateur d'une Epreuve devra s'assurer que tous les concurrents, leur personnel et leurs Pilotes sont couverts par une assurance au tiers.
- 10.2** Trente jours avant l'Epreuve, l'organisateur, via son ASN, doit envoyer à la FIA, au minimum en anglais, le détail des risques couverts par l'assurance qui doit être conforme aux lois nationales en vigueur. Ce certificat d'assurance sera tenu à la disposition des concurrents dans la langue du pays ainsi qu'en anglais.
- 10.3** L'assurance au tiers souscrite par l'organisateur viendra compléter, sans y porter atteinte, toute police d'assurance personnelle détenue par un concurrent ou par toute autre personne physique ou morale participant à l'Epreuve.
- 10.4** Les pilotes participant à l'Epreuve ne sont pas considérés comme tiers entre eux.

## 11) DELEGUES FIA

- 11.1** Pour chaque Epreuve, la FIA désignera les délégués suivants :
- a) Un Délégué Technique.
  - b) Assistants du Délégué Technique.
  - c) Un Délégué Presse.
  - d) Un Délégué médical.
  - e) Un Conducteur de Voiture de Sécurité.
  - f) Un Délégué Pit-Lane.
  - g) Un coordinateur FIA.
  - h) Un opérateur de Direction de Course.
- 11.2** Le rôle des Délégués de la FIA est d'assister dans leurs fonctions les officiels de l'Epreuve, de veiller dans leur champ de compétence à ce que

## 10) INSURANCE

- 10.1** The organiser of an Event must ensure that all competitors, their personnel and Drivers are covered by third party insurance.
- 10.2** Thirty days before the Event the organiser, via its ASN, must send the FIA, at least in English, details of the risks covered by the insurance, which must comply with the national laws in force. This insurance certificate, written in the language of the country as well as in English, shall be made available to the competitors.
- 10.3** Third party insurance arranged by the organiser shall be in addition and without prejudice to any personal insurance policy held by a competitor or by any other natural person or legal entity taking part in the Event.
- 10.4** Drivers taking part in the Event are not third parties with respect to one another.

## 11) FIA DELEGATES

- 11.1** For each Event the FIA shall nominate the following delegates:
- a) A technical delegate.
  - b) Assistant technical delegates.
  - c) A media delegate.
  - d) A medical delegate.
  - e) A Safety Car Driver.
  - f) A Pit Lane delegate.
  - g) An FIA coordinator.
  - h) A Race Control operator.
- 11.2** The role of FIA delegates is to help the Officials of the Event in their duties, to see within their fields of competence that all the Regulations governing

tous les règlements régissant le Championnat soient intégralement respectés, de formuler les remarques qu'ils jugeraient nécessaires et de dresser tout rapport nécessaire concernant le déroulement de l'Epreuve.

the Championship are respected, to make any comments they deem necessary and to draw up any necessary reports concerning the Event.

**11.3** Le Délégué Technique désigné par la FIA sera responsable des vérifications techniques et aura pleine autorité sur les commissaires techniques nationaux.

**11.3** The technical delegate nominated by the FIA will be responsible for scrutineering and will have full authority over the national Scrutineers.

## **12) OFFICIELS**

## **12) OFFICIALS**

**12.1** Les Officiels suivants pourront être désignés par la FIA :

**12.1** The following Officials shall be nominated by the FIA:

- a) Un Directeur d'Epreuve.
- b) Un Secrétaire du Directeur d'Epreuve.
- c) Un Directeur d'Epreuve adjoint.
- d) Un Starter.
- e) Un Président du Collège des Commissaires Sportifs.
- f) Un second Commissaire Sportif international d'une nationalité différente de celle de l'organisateur.
- g) Un pilote conseiller des Commissaires Sportifs.

- a) A Race Director.
- b) A Stewards' / Race Director's Secretary.
- c) A deputy Race Director.
- d) A Starter.
- e) A Chairman of the Panel of Stewards.
- f) A second International Steward of a nationality different to that of the organiser.
- g) A Driver Adviser to the Stewards.

Conformément à l'Article 11.3.2 du Code, les Commissaires Sportifs officieront collégalement sous l'autorité de leur Président.

In accordance with Article 11.3.2 of the Code, the Stewards will officiate as a body under the authority of their Chairman.

**12.2** Les officiels suivants seront désignés par l'ASN exclusivement pour l'Epreuve/les Epreuves FIA et leurs noms communiqués à la FIA simultanément à l'envoi à la FIA de l'Annexe 1, Partie A :

**12.2** The following officials will be nominated by the ASN exclusively for the FIA Event(s) and their names sent to the FIA at the same time as Appendix 1, Part A, is sent to the FIA:

- a) Un Commissaire Sportif.
- b) Un Directeur de Course.
- c) Un Secrétaire de l'Epreuve.
- d) Un Commissaire technique national en chef.
- e) Un Responsable Médical National.

- a) A Steward.
- b) A Clerk of the course.
- c) A Secretary of the Event.
- d) A Chief national scrutineer.
- e) A Chief national medical officer.

**12.3** Le Directeur de Course travaille en liaison permanente avec le Directeur d'Epreuve. Le Directeur d'Epreuve disposera des pleins pouvoirs pour les matières suivantes et le

**12.3** The Clerk of the course shall work in permanent consultation with the Race Director. The Race Director shall have overriding authority in the following matters and the Clerk of the course

Directeur de Course ne pourra donner des ordres s'y rapportant qu'avec l'accord exprès du Directeur d'Epreuve :

- a) le contrôle du déroulement des essais et de la course, du respect de l'horaire et, s'il le juge nécessaire, la formulation de toute proposition aux Commissaires Sportifs pour modifier les horaires conformément au Code et au Règlement Sportif,
- b) l'arrêt de toute voiture conformément au Code et au Règlement Sportif,
- c) l'interruption des essais,
- d) la procédure de départ,
- e) l'utilisation de la Voiture de Sécurité,
- f) la suspension et la reprise de la course.

may give orders in respect of them only with his express agreement:

- a) The control of practice and the race, adherence to the timetable and, if he deems it necessary, the formulation of any proposal to the Stewards to modify the timetable in accordance with the Code or Sporting Regulations.
- b) The stopping of any car in accordance with the Code or Sporting Regulations.
- c) The interruption of practice.
- d) The starting procedure.
- e) The use of the Safety Car.
- f) The suspending and resuming of the race.

**12.4** Le Directeur d'Epreuve, le Directeur de Course, le Délégué Technique et le(s) Commissaire(s) Sportif(s) national(aux) doivent être présents sur le circuit au plus tard à partir du début de l'Epreuve telle que définie par le Code, les Commissaires Sportifs de la FIA avant la fin des vérifications techniques préliminaires. Les Commissaires Sportifs de la FIA ne doivent pas quitter le circuit avant la fin des vérifications techniques finales et la procédure d'appel conformément à l'Article 13.4 du Code.

**12.4** The Race Director, the Clerk of the course, the technical delegate and the national steward(s) must be present at the circuit at the latest from the beginning of the Event as defined by the Code, and the FIA Steward before the end of initial scrutineering. The FIA Steward must not leave before the end of final scrutineering and the appeal procedure in accordance with Article 13.4 of the Code.

**12.5** Le Directeur d'Epreuve doit être en contact radio permanent avec le Directeur de Course, le Délégué Technique et le Président du Collège des Commissaires Sportifs à tout moment lorsque les voitures sont autorisées à rouler sur la piste. En outre, le Directeur de Course devra se tenir à la direction de course et être en contact radio avec tous les postes de Commissaires de piste. Le Promoteur du Championnat devra veiller au bon fonctionnement de l'équipement radio.

**12.5** The Race Director must be in permanent radio contact with the Clerk of the course, the technical delegate and the chairman of the Stewards at all times when cars are permitted to run on the track. Additionally, the Clerk of the course must be at race control and in radio contact with all the Marshal posts. The Championship Promoter is responsible for the proper functioning of the radio equipment.

### **13) CANDIDATURES DES CONCURRENTS**

### **13) COMPETITORS' APPLICATIONS**

**13.1** Les candidatures de participation au Championnat doivent être soumises au Promoteur du Championnat au plus tard le 19 juillet 2019.  
Les dossiers de candidature devront être retournés au Promoteur du Championnat, en

**13.1** Applications to compete in the Championship must be submitted to the Championship Promoter by 19 July 2019 at the latest.

Application dossiers must be returned to the Championship Promoter, in the original form by

original par la poste, complétés et signés, à l'adresse suivante, au plus tard le 19 juillet 2019, le cachet de la poste faisant foi.

#### **FORMULA E OPERATIONS**

**3 Shortlands, 9th Floor  
Hammersmith  
London W6 8DA  
United Kingdom**

post, completed and signed, to the following address, postmarked no later than 19 July 2019.

#### **FORMULA E OPERATIONS**

**3 Shortlands, 9th Floor  
Hammersmith  
London W6 8DA  
United Kingdom**

**13.2** Les actes de candidature devront comprendre :

- a) La confirmation que le candidat, en son nom et celui de toute personne concernée par sa participation au Championnat, a lu et compris les Règlements, et s'engage à les observer.
- b) Le nom de l'équipe.
- c) La marque de la voiture utilisée.
- d) La marque du groupe motopropulseur.
- e) L'engagement du candidat à participer à toutes les Epreuves avec le nombre de voitures et de Pilotes engagés.
- f) Des informations sur la taille de l'entreprise, sa situation financière et sa capacité d'honorer les obligations prescrites.
- g) Des informations sur la structure capitalistique de l'entreprise.

**13.3** Seules 12 équipes seront admises dans le Championnat.

**13.4** La liste définitive des concurrents sélectionnés pour le Championnat est validée par le Comité Formula E de la FIA.  
Toutes les candidatures seront proposées par le Promoteur du Championnat à la FIA et chaque dossier sera accompagné des informations répertoriées à l'Article 13.2. Ces dossiers seront étudiés par la FIA et acceptés ou refusés à son entière appréciation.

La FIA publiera la liste des concurrents sélectionnés au plus tard le 9 septembre 2019, les candidats refusés ayant déjà été informés, conformément à l'Article 13.1. Les candidatures hors délai seront étudiées séparément.

**13.2** Applications shall include:

- a) Confirmation that the applicant has read and understood the Regulations and agrees, on its own behalf and on behalf of everyone associated with its participation in the Championship, to observe them.
- b) The name of the team.
- c) The make of the competing car.
- d) The make of the powertrain.
- e) An undertaking by the applicant to participate in every Event with the number of cars and Drivers entered.
- f) Information about the size of the company, its financial position and its ability to meet the prescribed obligations.
- g) Information about the ownership structure of the company.

**13.3** No more than 12 teams will be admitted to the Championship.

**13.4** The final list of selected competitors in the Championship is validated by the FIA Formula E Committee. Therefore, all applications will be proposed by the Championship Promoter to the FIA and each dossier will be detailed with the information listed in Article 13.2. These dossiers will be studied by the FIA and accepted or rejected at its absolute discretion.

The FIA will publish the list of selected competitors on or before 9 September 2019, having first notified unsuccessful applicants as set out in Article 13.1. Out-of-time applications will be considered separately.



A compter de cette date, les concurrents sélectionnés seront invités à s'inscrire au championnat en utilisant le formulaire disponible sur le site internet de la FIA. Les concurrents ne seront considérés comme définitivement admis au championnat qu'à réception du paiement de l'intégralité des droits de participation (spécifiés en 13.5) par la FIA au plus tard le 4 octobre 2019.

La FIA se réserve le droit de rejeter un engagement si les droits ci-dessus ne sont pas payés au plus tard à la date indiquée.

Chaque concurrent accepté pour le Championnat se verra attribuer deux numéros de départ spécifiques qui seront valables pour tout le Championnat. Les souhaits de numéros seront transmis par chaque concurrent à la FIA avant le 20 septembre de chaque année. La FIA confirmera la liste des numéros attribués à chaque concurrent au plus tard le 4 octobre de chaque année.

Le numéro 1 sera automatiquement attribué au Pilote qui a remporté le Championnat l'année précédente. Le Champion en titre aura l'option d'utiliser ce numéro 1.

En cas de refus ou de défection de l'une des équipes sélectionnées dans la liste principale, une ou plusieurs équipes de remplacement seront invitées à confirmer leur candidature dans un délai de 5 jours.

**13.5** Le droit d'engagement par équipe et par saison est fixé à 50 000 €. Ce droit d'engagement est dû dès l'inscription au Championnat.

**13.6** Chaque équipe doit engager deux Pilotes dans le Championnat, chacun avec une voiture désignée, et un Pilote de réserve.

La confirmation que les Pilotes désignés se sont conformés aux exigences du présent Règlement Sportif, les noms, prénoms et palmarès de chacun des Pilotes, la photocopie de la licence de chaque Pilote pour l'année concernée, une eLicence valide ainsi qu'une copie de sa carte d'identité ou de son passeport doivent être envoyés à la FIA avant le 22 octobre 2019.

Selected competitors will from that date be invited to register in the Championship using the entry form available on the FIA website. Competitors will not be considered as definitively admitted to the Championship until payment of the full entry fee (specified under Article 13.5) has been received by the FIA, by 4 October 2019 at the latest.

The FIA reserves the right to reject an entry if the above fees are not paid on or before the due date.

Each competitor accepted for the Championship will be allocated two specific start numbers, which will be valid for the entire Championship. Each competitor must let the FIA know which numbers they would like by 20 September each year. The FIA will confirm the list of numbers allocated to each competitor by 4 October of each year at the latest.

The number 1 will automatically be attributed to the Driver who won the Championship the previous year. The reigning Champion will have the option to use this number 1.

In the case of the rejection or defection of one of the teams selected in the main list, one or more substitute teams will be requested to confirm their application within 5 days.

**13.5** The entry fee per team per season is €50,000. The entry fee is due upon entry to compete in the Championship.

**13.6** Each team must enter two Drivers in the Championship, each with one dedicated car, and one reserve Driver.

Confirmation that the intended Drivers have complied with the requirements of these Sporting Regulations, the full names and record of achievements of each of the Drivers, a photocopy of the Driver's licence for the year concerned, a valid e-Licence and a copy of the identity card or passport of each Driver should be sent to the FIA by 22 October 2019.

- 13.7** La FIA publiera la liste des engagés à la saison, incluant le nom des Pilotes, au plus tard le 1<sup>er</sup> novembre 2019.
- 13.7** The FIA will publish the season entry list, including the names of the Drivers, no later than 1 November 2019.
- 13.8** Si, de l'avis de la FIA, un concurrent ne dirige pas son équipe d'une manière compatible avec les normes du Championnat, ou s'il nuit en quelque façon à la réputation du Championnat, la FIA peut exclure sur-le-champ un tel concurrent du Championnat.
- 13.8** If in the opinion of the FIA a competitor fails to operate his Team in a manner compatible with the standards of the Championship or in any way brings the Championship into disrepute, the FIA may exclude such competitor from the Championship forthwith.
- 13.9** Le Concurrent s'engage à participer à toutes les épreuves du Championnat (y compris les événements reprogrammés).
- 13.9** The competitor undertakes to participate in all Events of the Championship (including any re-scheduled Events).
- 13.10** La FIA pourra annuler le Championnat si moins de 6 équipes y sont engagées à la date de clôture des engagements.
- 13.10** The FIA may cancel the Championship if fewer than 6 Teams are entered for it by the closing date for entries.
- 13.11** Tout Pilote engagé dans le Championnat qui serait dans l'impossibilité de prendre part à l'Épreuve doit en informer la FIA par écrit avant la fin des vérifications techniques préliminaires de l'Épreuve en question.
- 13.11** Any Driver entered in the Championship and who is unable to take part in an Event must inform the FIA in writing before the end of initial scrutineering of the Event in question.
- 14) LAISSEZ-PASSER**
- 14) PASSES**
- 14.1** Aucun laissez-passer autre que celui émis par le Promoteur du Championnat avec l'accord de la FIA ne pourra être délivré ou utilisé. Un laissez-passer ne pourra être utilisé que par la personne et dans le but pour lesquels il aura été délivré. Les laissez-passer permanents FIA seront autorisés.
- 14.1** No pass other than the one issued by the Championship Promoter with the agreement of the FIA may be issued or used. A pass may be used only by the person and for the purpose for which it was issued. Permanent FIA passes will be allowed.
- 15) INSTRUCTIONS ET COMMUNICATIONS AUX CONCURRENTS**
- 15) INSTRUCTIONS AND COMMUNICATIONS TO COMPETITORS**
- 15.1** Les Commissaires Sportifs ou le Directeur d'Épreuve peuvent donner des instructions aux concurrents au moyen de circulaires spéciales conformément au Code. Ces circulaires seront distribuées à tous les concurrents qui devront en accuser réception.
- 15.1** The Steward or Race Director may give instructions to competitors by means of special circulars in accordance with the Code. These circulars will be distributed to all competitors, who must acknowledge receipt.
- 15.2** Tous classements et résultats des essais et de la course ainsi que toutes décisions des officiels seront affichés sur le tableau Officiel d'affichage ainsi que sur le tableau d'affichage numérique (<http://results.fiaformulae.com/>)
- 15.2** All classifications and results of practice and the race, as well as all decisions issued by the Officials, will be posted on the official notice board and as well on the digital notice board (<http://results.fiaformulae.com/>)
- 15.3** Toute décision ou communication concernant un concurrent particulier devrait lui être communiquée dans les vingt-cinq minutes
- 15.3** Any decision or communication concerning a particular competitor should be given to him

suyvant cette décision, et il devra en accuser réception.

within twenty five minutes of such decision, and receipt must be acknowledged.

## 16) INCIDENTS

## 16) INCIDENTS

**16.1** Un "incident" s'entend d'un fait ou d'une série de faits impliquant un ou plusieurs Pilotes, ou de toute action d'un Pilote, qui est rapporté(e) aux Commissaires Sportifs par le Directeur d'Epreuve (ou noté(e) par les Commissaires Sportifs et faisant par la suite l'objet d'une enquête), et qui :

**16.1** "Incident" means any occurrence or series of occurrences involving one or more Drivers, or any action by any Driver or competitor, which is reported to the Stewards by the Race Director (or noted by the Stewards and subsequently investigated) which:

- a) A nécessité la suspension d'une course en application de l'Article 40.
- b) A violé le présent Règlement Sportif ou le Code.
- c) A fait prendre un faux départ à une ou plusieurs voitures.
- d) A causé une collision.
- e) A fait quitter la piste à un Pilote.
- f) A illégitimement empêché une manœuvre de dépassement légitime par un Pilote.
- g) A illégitimement gêné un autre Pilote au cours d'une manœuvre de dépassement.
- h) A entraîné une consommation de puissance supérieure à celle stipulée à l'Article 7.6 du Règlement Technique.
- i) N'était pas conforme aux prescriptions et procédures de la formation E-Safety (Annexe 4).

- a) Necessitated the suspension of a race under Article 40.
- b) Constituted a breach of these Sporting Regulations or the Code.
- c) Caused a false start by one or more cars.
- d) Caused a collision.
- e) Forced a Driver off the track.
- f) Illegitimately prevented a legitimate overtaking manoeuvre by a Driver.
- g) Illegitimately impeded another Driver during overtaking.
- h) Resulted in power consumption higher than stated in Article 7.6 of the technical regulations.
- i) Failed to comply with the prescriptions and procedures of the E-Safety training (Appendix 4).

**16.2** a) Il appartiendra aux Commissaires Sportifs de décider, sur rapport ou demande du Directeur d'Epreuve, si un ou des Pilote(s) mêlé(s) à un incident doi(ven)t être pénalisé(s).

**16.2** a) It shall be at the discretion of the Stewards to decide, upon a report or a request by the Race Director, if a Driver or Drivers involved in an incident shall be penalised.

b) Si les Commissaires Sportifs enquêtent sur un incident, un message informant toutes les Equipes du ou des Pilote(s) impliqué(s) sera affiché sur les moniteurs de chronométrage (si les installations du circuit le permettent).  
Si ce message est affiché dans les 25 minutes suivant la fin de la course ou si un message est délivré à toute équipe concernée dans ce délai, le ou les Pilotes concernés ne peuvent quitter le circuit

b) If an incident is under investigation by the Stewards a message informing all teams which Driver or Drivers are involved will, where possible, be displayed on the timing monitors (if the facilities on the circuit so permit).  
Provided that such a message is displayed within 25 minutes of the end of the race, or a message is delivered to any team concerned within this time, the Driver or Drivers concerned may not leave the

sans le consentement des Commissaires Sportifs.

circuit without the consent of the Stewards.

**16.3** Les Commissaires Sportifs pourront infliger les pénalités suivantes à tout Pilote impliqué dans un incident :

- a) Une pénalité de temps de cinq secondes.
- b) Une pénalité de temps de dix secondes.
- c) Une pénalité de passage par la voie des stands. Le Pilote devra entrer dans la voie des stands puis reprendre la course sans s'arrêter.
- d) Une pénalité en temps de 10 secondes. Le Pilote devra entrer dans la voie des stands, s'arrêter à son stand pendant au moins dix secondes et ensuite reprendre la course.

Si une des quatre pénalités ci-dessus doit être infligée au cours des deux derniers tours, ou après la fin d'une course, cinq secondes seront ajoutées au temps de course écoulé du Pilote concerné dans le cas a) ci-dessus, 10 secondes dans le cas b). Une pénalité en temps, annoncée dans un bulletin spécifique, sera ajoutée au temps de course écoulé du Pilote concerné dans le cas c) et d).

- e) Une pénalité en temps.
- f) Un blâme.
- g) Un recul d'un certain nombre de places sur la grille de départ de la prochaine Epreuve disputée par le Pilote.

Aucune des sept pénalités ci-dessus, si imposée, ne pourra faire l'objet d'un appel.

- h) Départ depuis la voie des stands
- i) La disqualification
- j) La suspension lors de la (ou les) prochaine(s) Epreuve(s) disputée(s) par le Pilote.

**16.4** Au cas où les Commissaires Sportifs décideraient d'imposer une des pénalités prévues à l'Article 16.3 a) b) c) ou d), la procédure suivante sera appliquée :

- a) Les Commissaires Sportifs notifieront par écrit au concurrent la pénalité qui lui a été imposée et s'assureront que cette

**16.3** The Stewards may impose any one of the penalties below on any Driver involved in an Incident:

- a) A five-second time penalty.
- b) A ten-second time penalty.
- c) A drive-through penalty. The Driver must enter the pit lane and re-join the race without stopping.
- d) A ten second Stop and Go time penalty. The Driver must enter the pit lane, stop at his pit for at least ten seconds and then re-join the race.

If any of the four penalties above is imposed during the last two laps, or after the end of a race, five seconds will be added to the elapsed race time of the Driver concerned in the case of a) above, 10 seconds in the case of b). A time penalty, announced in a specific bulletin, will be added to the elapsed race time of the Driver concerned in the case c) or d).

- e) A time penalty.
- f) A reprimand.
- g) A drop of any number of grid positions at the Driver's next Event.

If any of the seven penalties above are imposed they shall not be subject to appeal.

- h) Starting from the pit lane
- i) Disqualification
- j) Suspension from the Driver's next Event(s).

**16.4** Should the Stewards decide to impose either of the penalties under Article 16.3 a), b), c) or d), the following procedure will be followed:

- a) The Stewards will give written notification of the penalty which has been imposed to the competitor concerned and will ensure

information est également affichée sur les moniteurs de chronométrage.

- b) A l'exception de l'Article 16.3 a) et b) ci-dessus, à partir du moment où la décision des Commissaires Sportifs est notifiée sur les moniteurs de chronométrage, le Pilote concerné ne peut franchir la Ligne sur la piste plus de deux fois avant d'entrer dans la voie des stands et, dans le cas d'une pénalité relevant de l'Article 16.3 d), de se rendre à son garage où il devra rester pendant la durée de la pénalité en temps.

Toutefois, sauf si le Pilote se trouvait déjà à l'entrée des stands pour effectuer sa pénalité, il ne pourra pas l'effectuer après le déploiement de la procédure FCY ou de la Voiture de Sécurité. Le nombre de fois que le Pilote franchit la Ligne durant la période FCY ou d'intervention de la Voiture de Sécurité sera ajouté au nombre de fois maximum qu'il peut franchir la Ligne sur la piste.

- c) Tant que la voiture sera immobilisée dans la voie des stands en raison de la pénalité en temps infligée en vertu de l'Article 16.3 d) ci-dessus, il ne pourra y être effectué aucun travail. Toutefois, en cas d'arrêt du moteur, celui-ci pourra être remis en marche une fois écoulée la pénalité en temps.
- d) Tout non-respect ou toute violation de l'Article 16.4c) pourra entraîner la disqualification de la voiture.

that this information is also displayed on the timing monitors.

- b) With the exception of Articles 16.3 a) and b) above, from the time the Stewards' decision is notified on the timing monitors, the relevant Driver may cross the Line on the track no more than twice before entering the pit lane and, in the case of a penalty under Article 16.3 d), proceeding to his pit, where he shall remain for the period of the time penalty.

However, unless the Driver was already in the pit entry for the purpose of serving his penalty, he may not carry out the penalty after the FCY or Safety Car has been deployed. The number of times the Driver crosses the Line during the FCY or Safety Car period will be added to the maximum number of times he may cross the Line on the track.

- c) Whilst a car is stationary in the pit lane as a result of incurring a time penalty under Article 16.3(d) above it may not be worked on. However, if the engine stops it may be energised after the time penalty period has elapsed.
- d) Any breach or failure to comply with Article 16.4 c) may result in the car being disqualified.

## 17) RECLAMATIONS ET APPELS

**17.1** Les réclamations devront être formulées conformément au Code et accompagnées d'une caution de 2000 €.

**17.2** Les appels ne peuvent être formulés contre une décision concernant ce qui suit :

- a) Pénalités imposées aux termes des Articles 16.3 a), b), c), d), e) f) ou g) y compris celles infligées durant les deux derniers tours ou après la fin de la course.

## 17) PROTESTS AND APPEALS

**17.1** Protests shall be made in accordance with the Code and accompanied by a fee of €2000.

**17.2** Appeals may not be made against decisions concerning the following:

- a) Penalties imposed under Article 16.3 a), b), c), d), e), f) or g) including those imposed during the last two laps or after the end of a race.

- |  |  |
|--|--|
| b) Toute pénalité infligée aux termes de l'Article 25.11                               | b) Any penalty imposed under Article 25.11                         |
| c) Tout recul de places sur la grille imposée aux termes des Articles 18.2 et 28.      | c) Any drop of grid positions imposed under Articles 18.2 and 28.  |
| d) Toute pénalité infligée aux termes de l'Article 31.3.                               | d) Any penalty imposed under Article 31.3.                         |
| e) Toute décision prise par les Commissaires Sportifs en relation avec l'Article 33.5. | e) Any decision taken by the Stewards in relation to Article 33.5. |
| f) Toute décision prise par les Commissaires Sportifs en relation avec l'Article 35.3. | g) Any decision taken by the Stewards in relation to Article 35.3. |

## 18) SANCTIONS

**18.1** Les Commissaires Sportifs peuvent infliger les pénalités expressément prévues par le présent Règlement Sportif en plus ou à la place de toute autre pénalité dont ils disposent en vertu du Code.

**18.2** Tout Pilote qui reçoit trois (3) blâmes lors d'une même saison du Championnat se verra infliger, au moment de l'imposition du troisième, une pénalité de recul de dix (10) places sur la grille lors de l'Epreuve. Si le troisième blâme est imposé suite à un incident durant une course, la pénalité de recul de dix (10) places sur la grille sera appliquée lors de la prochaine Epreuve disputée par le Pilote.

La pénalité de recul de dix (10) places sur la grille ne sera infligée que si au moins deux (2) des blâmes ont été infligés pour une infraction de conduite.

## 19) CHANGEMENTS DE PILOTE

**19.1** Au cours d'une saison, chaque équipe pourra effectuer deux changements de Pilotes par numéro de course. Les changements devront être déclarés deux semaines avant l'Epreuve. Aucun changement ne sera autorisé pour les trois dernières courses de la saison, sauf en cas de suspension d'e-Licence conformément à l'Article 4.4

Tout retour au Pilote initial (le Pilote figurant sur la liste des engagés à la saison conformément à l'Article 13.7) ne compte pas comme un changement de Pilote.

## 18) SANCTIONS

**18.1** The Stewards may inflict the penalties specifically set out in these Sporting Regulations in addition to or instead of any other penalties available to them under the Code.

**18.2** Any Driver who receives three (3) reprimands in the same Championship season will, upon the imposition of the third, be given a ten (10) grid place penalty at that Event. If the third reprimand is imposed following an Incident during a race, the ten (10) grid place penalty will be applied at the Driver's next Event.

The ten (10) grid place penalty will only be imposed if at least two (2) of the reprimands were imposed for a driving infringement.

## 19) CHANGES OF DRIVER

**19.1** During a season each team will be permitted two Driver changes by race number. Any change of Driver must be announced two weeks prior the Event. It will not be possible to change Drivers for the last three races of the season, except in the case of e-Licence suspension as defined in Article 4.4

Reverting to the initial Driver (the Driver on the Season Entry list as per Article 13.7) is not counted as a change of Driver.

Les changements en cas de force majeure ou rupture de contrat seront à l'appréciation des Commissaires Sportifs.

Changes for reasons of force majeure or breach of contract will be at the discretion of the Stewards.

Tout nouveau Pilote pourra marquer des points au Championnat.

Any new Driver may score points in the Championship.

**19.2** Tout Pilote déjà désigné par une équipe, qui souhaite conduire pour une autre équipe engagée au Championnat, doit d'abord prouver à la FIA que ceci est fait avec le consentement de l'équipe d'origine. Sans ce consentement, la FIA décidera, à son entière appréciation, si ce changement peut être effectué.

**19.2** Any Driver already nominated by one team, who then wishes to drive for another team entered in the Championship, must first satisfy the FIA that this is being done with the consent of the original team. If there is no such consent the FIA will decide, at its absolute discretion, whether such a change may be made.

## **20) CONDUITE**

## **20) DRIVING**

**20.1** Le Pilote doit conduire la voiture seul et sans aide.

**20.1** The Driver must drive the car alone and unaided.

**20.2** Les Pilotes doivent observer à tout moment les dispositions du Code relatives à la conduite sur circuit.

**20.2** Drivers must observe the provisions of the Code relating to driving behaviour on circuits at all times.

**20.3** Les Pilotes doivent utiliser la piste à tout moment. Afin de dissiper tout doute, les lignes blanches définissant les bords de la piste sont considérées comme faisant partie de la piste mais pas les bordures.

**20.3** Drivers must use the track at all times. For the avoidance of doubt the white lines defining the track edges are considered to be part of the track but the kerbs are not.

Un Pilote sera considéré comme ayant quitté la piste si aucune partie de sa voiture ne demeure en contact avec la piste.

A Driver will be judged to have left the track if no part of the car remains in contact with the track.

Si une voiture quitte la piste, le Pilote peut rejoindre la course. Toutefois, ceci ne peut se faire que dans le respect de la sécurité et sans tirer un avantage quel qu'il soit.

Should a car leave the track the Driver may re-join; however, this may only be done when it is safe to do so and without gaining any advantage.

Un Pilote ne peut délibérément quitter la piste sans raison justifiable.

A Driver may not deliberately leave the track without justifiable reason.

**20.4** Un seul changement de direction pour défendre une position est autorisé. Tout Pilote revenant vers la trajectoire de course, après avoir défendu sa position hors trajectoire, devrait laisser au moins une largeur de voiture entre sa propre voiture et le bord de la piste à l'approche du virage.

**20.4** More than one change of direction to defend a position is not permitted. Any Driver moving back towards the racing line, having earlier defended his position off-line, should leave at least one car width between his own car and the edge of the track on the approach to the corner.

**20.5** Tout Pilote défendant sa position sur une ligne droite, et avant une zone de freinage, peut

**20.5** Any Driver defending his position on a straight, and before any braking area, may use the full

utiliser toute la largeur de la piste lors de sa première manœuvre, à condition qu'aucune partie importante de la voiture qui tente de le dépasser ne se trouve à côté de sa voiture. Tandis qu'il se défend de la sorte, le Pilote ne peut quitter la piste sans raison justifiable.

Afin de dissiper tout doute, toute partie de l'aile avant de la voiture qui tente de dépasser se trouvant à côté de la roue arrière de la voiture qui roule devant sera considérée comme une "partie importante".

width of the track during his first move, provided no significant portion of the car attempting to pass is alongside his. Whilst defending in this way the Driver may not leave the track without justifiable reason.

For the avoidance of doubt, if any part of the front wing of the car attempting to pass is alongside the rear wheel of the car in front this will be deemed to be a 'significant portion'.

**20.6** Des manœuvres susceptibles de gêner les autres Pilotes, telles qu'entraîner volontairement un véhicule au-delà du bord de la piste ou procéder à tout autre changement anormal de direction, sont interdites.

**20.7** Dès qu'une voiture est rejointe par une autre voiture qui est sur le point de lui prendre un tour durant la course, le Pilote doit permettre au Pilote plus rapide de le dépasser à la première occasion possible. Si le Pilote du véhicule rejoint ne permet pas au Pilote plus rapide de le dépasser, des drapeaux bleus agités lui seront présentés pour le prévenir qu'il doit laisser passer le Pilote qui le suit. Les drapeaux bleus sur le tableau de bord ont la même signification que ceux agités sur la piste.

**20.8** Le Pilote n'est pas autorisé à participer à tout essai, qualification ou course supplémentaire dans le cadre de l'Epreuve.

## **21) LIVREE DE LA VOITURE**

**21.1** Chaque voiture doit porter le numéro de course de son Pilote tel qu'il a été publié par la FIA. Le numéro de course doit être visible à l'avant et sur chaque côté de la voiture conformément aux exigences du Team Support Package (Annexe 5).

Les numéros devraient avoir une hauteur minimale de 145 mm et une épaisseur de trait minimale de 32 mm.

Le numéro de la voiture devrait avoir un maximum de contraste et de visibilité par rapport à la livrée de la voiture.

Si nécessaire, l'utilisation d'une bordure est autorisée pour obtenir cet effet. L'utilisation

**20.6** Manoeuvres liable to hinder other Drivers, such as deliberate crowding of a car beyond the edge of the track or any other abnormal change of direction, are not permitted.

**20.7** As soon as a car is caught by another car which is about to lap it during the race the Driver must allow the faster Driver past at the first available opportunity. If the Driver who has been caught does not allow the faster Driver past, waved blue flags will be shown to indicate that he must allow the following Driver to overtake. Blue Flags shown on the dash have the same meaning as waved Blue Flags on the Track.

**20.8** The Driver is not permitted to participate in any additional practice, qualifying or race within the Event.

## **21) CAR LIVERY**

**21.1** Each car must carry the race number of its Driver as published by the FIA. The race number must be visible on the front and on each side of the car in accordance with the requirements of the Team Support Package (Appendix 5).

The numbers should be no less than 145 mm high, and have a minimum stroke thickness of 32 mm.

The car number should achieve the maximum contrast and visibility against the car livery.

The use of a keyline is permitted if necessary in order to achieve this effect. Though it is not



d'un fond blanc n'est pas obligatoire mais est recommandée pour une meilleure visibilité.

mandatory to use a white background, it is recommended to do so for better visibility.

- 21.2** Chaque concurrent doit afficher le nom du Pilote et son drapeau sur la carrosserie ou à l'extérieur de l'habitacle. Ceux-ci doivent être clairement lisibles et, le cas échéant, conformes aux exigences de la Convention d'Organisation.
- 21.2** Each competitor must display the name of the Driver and his national flag on the bodywork or on the outside of the cockpit. These must be clearly legible and, where applicable, in accordance with the requirements of the Organisation Rules.
- 21.3** Le nom de chaque Pilote ou la "Timing Letter Abbreviation" (TLA) devrait être clairement lisible sur la caméra embarquée des deux côtés. Pour être bien lisibles, les noms (ou TLA) devraient avoir une hauteur minimale de 70 mm, une épaisseur de trait minimale de 15 mm et être d'une couleur clairement contrastante par rapport à leur fond. Si nécessaire, l'utilisation d'une bordure est autorisée pour obtenir cet effet.
- 21.3** Each Driver's name or Timing Letter Abbreviation (TLA) should be clearly legible on the on-board camera on both sides. In order to be clearly legible, the names (or TLA) should be no less than 70 mm high, have a minimum stroke thickness of 15 mm and be of a clearly contrasting colour to their background. The use of a keyline is permitted if necessary in order to achieve this effect.
- 21.4** Chaque voiture doit porter les logos des partenaires officiels du Championnat conformément aux exigences du Team Support Package (Annexe 5), à moins qu'un accord commercial particulier n'ait été déclaré par le Promoteur à la FIA avant la première épreuve de la saison.
- 21.4** Each car must carry the logos of the official partners of the Championship in accordance with the requirements of the Team Support Package (Appendix 5), unless a special commercial agreement has been declared by the Promoter to the FIA before the first event of the season.
- 21.5** Afin de différencier l'une de l'autre les voitures engagées par chaque concurrent, chacune peut avoir une couleur différente à partir du moment où la livrée est commune aux deux voitures du concurrent.  
Les deux voitures inscrites par un concurrent doivent être en grande partie présentées dans la même livrée à chaque Epreuve.  
Pour chaque boîtier de caméra (ou lest factice) la partie centrale de la caméra doit être d'une couleur différente (couleur carbone original pour un Pilote et fluorescente pour l'autre).
- 21.5** So that the competitor's cars may be easily distinguished from one another, each can have specific colours as long as the livery is common to both of the competitor's cars.  
Both cars entered for a competitor must be presented in substantially the same livery at each Event.  
For each camera housing (or dummy ballast), the centre camera section must be of a different colour (original carbon color for one Driver and fluorescent for the other one).
- 22) ESSAIS EN PISTE**  
Les essais avec des voitures de Formule E ne sont pas autorisés pour les Pilotes et concurrents participant au Championnat à l'exception des essais officiels organisés par le Promoteur du Championnat.
- 22) TRACK TESTING**  
Testing with Formula E cars is not permitted for Drivers and competitors participating in the Championship with the exception of official tests organised by the Championship Promoter.
- 22.1** Par essais, on entendra tout temps couru sur piste, ne faisant pas partie d'une Epreuve, auquel un concurrent engagé dans le Championnat participe, utilisant des voitures
- 22.1** Track testing is considered to mean any track running time which is not part of an Event and which is undertaken by a competitor entered in the Championship using cars which conform

conformes en grande partie au Règlement Technique de Formule E en vigueur ainsi qu'à celui de l'année précédente ou suivante.

La seule exception est que chaque concurrent est autorisé à effectuer jusqu'à 6 Epreuves de promotion dont un maximum de trois sur piste, déclarées à la FIA conformément à l'Annexe 6, en utilisant des pneus fournis expressément à cette fin par le fournisseur désigné pour le Championnat, la distance maximale étant de 50 km par Epreuve.

Tout essai sur chariot, en soufflerie ou toute étude CFD sont strictement interdits. Le concurrent accepte que la FIA envoie un représentant sur chacune de ces Epreuves, qui devra avoir accès à la voiture à tout moment (jour ou nuit) où elle n'est pas sous le contrôle de FE (jour et nuit).

Les essais, obligatoires pour toutes les équipes, ne peuvent être effectués que conformément à l'Article 22.2. Tout autre temps couru sur piste par, ou au nom d'une équipe engagée dans la Série (ou présumé avoir un lien quelconque avec une équipe engagée dans la Série) n'est pas autorisé.

**22.2** Les essais avec des voitures de Formule E doivent se dérouler conformément à ce qui suit :

Chaque saison, le Promoteur du Championnat organisera au maximum 6 jours d'essais officiels sur un, deux ou trois jours, dont trois jours au minimum avant la première Epreuve du Championnat.

Pendant ces séances, les voitures pourront être réparties par groupes pour éviter toute surcharge de trafic.

Durant chacun de ces essais :

- Un minimum de 2 Pilotes par concurrent (un par numéro de course) par séance sera obligatoire, sauf cas de force majeure.
- Un maximum de 4 Pilotes par concurrent sera autorisé.
- Un maximum de 2 voitures par concurrent sera autorisé.

substantially to the current Formula E Technical Regulations in addition to those of the prior or subsequent year.

The only exception is that each competitor is permitted up to 6 promotional events with a maximum of three days on track, submitted to the FIA in accordance with Appendix 6, carried out using tyres provided specifically by the appointed Championship supplier to a maximum distance of 50 km per event.

Rig testing, wind tunnel testing, and CFD studies are strictly forbidden. Competitors agree that the FIA shall send a representative to each of these Events who shall be granted access to the cars at any time (day or night) when they are not under the control of FE.

Testing, which is compulsory for all teams, may only be carried out in accordance with Article 22.2. Any other track running time undertaken by, or on behalf of, a team entered in the Series (or which is suspected of being connected in any way whatsoever with a team entered in the Series) is prohibited.

**22.2** Testing of Formula E cars must take place in accordance with the following:

Each season, the Championship Promoter will organise a maximum of 6 days of official tests of one, two or three days, including a minimum of three days before the first Event of the Championship.

During these sessions, cars may be divided into groups to avoid traffic.

During each of these tests:

- A minimum of two Drivers per competitor (one per race number) per session will be mandatory except for reasons of force majeure.
- A maximum of 4 Drivers per competitor will be allowed.
- A maximum of 2 cars per competitor will be allowed.

- Pas plus de 4 trains de pneus neufs tout temps par jour et par concurrent seront autorisés.

- No more than 4 sets of new all-weather tyres per day and per competitor will be allowed.

A la fin de chaque essai de Formule E, tous les pneus devront être retournés au fabricant.

At the end of each Formula E test, all tyres must be returned to the tyre manufacturer.

Au maximum deux de ces six jours d'essais officiels pourront être réservés à des Pilotes n'ayant jamais obtenu d'eLicence. Pour ces journées, chaque Pilote disposera d'un train de pneus neufs et d'un train de pneus usagés.

A maximum of two out of the six days of official tests can be reserved for Drivers who have never held an eLicence. For these days, each Driver will have available a new set of tyres and a used set of tyres.

Suivant la constatation du non-respect des Articles 22.1 et 22.2, les Commissaires Sportifs de l'Epreuve seront habilités à pénaliser le concurrent et/ou le Pilote en fonction de l'Article 16.3.

Following the observation of non-compliance with Articles 22.1 and 22.2, the Stewards of the Event will be authorised to penalise the competitor and/or Driver in accordance with Article 16.3.

**22.3** Durant tous les essais :

**22.3** During all testing:

- a) Les procédures du drapeau rouge et du drapeau à damier doivent être respectées ;
- b) Aucune voiture autre que de type Formule E n'est autorisée sur la piste ;
- c) Tout devra être mis en œuvre pour veiller à ce que les recommandations concernant les services de secours mentionnés à l'Article 2.6 de l'Annexe H au Code soient suivies.
- d) Le Règlement Technique doit être rigoureusement suivi.

- a) Red flag and chequered flag procedures must be respected;
- b) No vehicle type other than Formula E is permitted on the track;
- c) Every reasonable effort should be made to ensure that the recommendations concerning emergency services detailed in Article 2.6 of Appendix H to the Code are followed.
- d) Technical regulations must be strictly followed.

## **23) ENTREE DES STANDS, VOIE DES STANDS ET SORTIE DES STANDS**

## **23) PIT ENTRY, PIT LANE AND PIT EXIT**

**23.1** La section de piste entre la première ligne de la Voiture de Sécurité et le début de la voie des stands sera appelée l'"entrée des stands".

**23.1** The section of track between the first Safety Car line and the beginning of the pit lane will be designated the "pit entry".

**23.2** La section de piste entre la fin de la voie des stands et la seconde ligne de la Voiture de Sécurité sera appelée la "sortie des stands".

**23.2** The section of track between the end of the pit lane and the second Safety Car line will be designated the "pit exit".

**23.3** La voie des stands sera divisée en deux voies. La voie la plus rapprochée du mur des stands sera appelée "la voie rapide", la voie la plus proche des stands sera appelée "la voie de travail".

**23.3** The pit lane will be divided into two lanes; the lane closest to the pit wall will be designated the "fast lane" and the lane closest to the garages will be designated the "working lane".

**23.4** La FIA attribuera des garages et une zone dans la voie des stands sur une base strictement égalitaire où chaque équipe pourra travailler.

**23.4** The FIA will allocate, on a strictly equal basis, garages and an area in the pit lane where each team may work. The external area behind the garage is part of the working zone.

L'espace extérieur derrière le garage fait partie de la zone de travail.

- 23.5** Sauf si une voiture est poussée sur la grille à tout moment lors de la procédure de départ, les voitures ne pourront être conduites que depuis le garage attribué à l'équipe jusqu'à la sortie des stands.
- 23.5** Unless a car is pushed from the grid at any time during the start procedure, cars may only be driven from the team's designated garage area to the end of the pit lane exit.
- 23.6** Tout Pilote tenu de prendre le départ de la course depuis la voie des stands ne pourra pas conduire sa voiture depuis le garage attribué à son équipe tant que le signal des dix minutes n'aura pas été donné et devra s'arrêter dans la file dans la voie rapide. Dans ces circonstances, des interventions sur les voitures dans la voie rapide seront autorisées mais ces dernières se limiteront :
- 23.6** Any Driver who is required to start the race from the pit lane may not drive his car from his team's designated garage area until the ten-minute signal has been given and must stop in a line in the fast lane. Under these circumstances working in the fast lane will be permitted, but any such work is restricted to:
- a) Aux modifications effectuées pour le confort du Pilote ;
  - a) Changes made for Driver comfort.
  - b) Au changement de roues.
  - b) Changing of wheels.
- Lorsque les voitures sont autorisées à quitter la voie des stands, elles doivent le faire dans l'ordre établi à moins qu'une autre voiture ne soit excessivement retardée. Les Pilotes doivent se conformer en permanence aux directives des Commissaires de piste.
- When cars are permitted to leave the pit lane they must do so in the order that was established unless another car is unduly delayed. At all times Drivers must follow the directions of the Marshals.
- 23.7** En dehors du séchage, du balayage ou de la gomme déposée au moment où les voitures quittent leur emplacement dans les stands, les concurrents ne sont pas autorisés à essayer de renforcer l'adhérence du revêtement de la voie des stands à moins qu'un problème ne soit clairement apparu et qu'il ait été résolu avec l'accord du Directeur d'Epreuve.
- 23.7** Other than drying, sweeping or any tyre rubber left when cars leave their pit stop position, competitors may not attempt to enhance the grip of the surface in the pit lane unless a problem has been clearly identified and a solution agreed to by the Race Director.
- 23.8** A aucun endroit les concurrents ne doivent peindre de lignes sur la voie des stands ou en modifier une partie de quelque manière que ce soit.
- 23.8** Competitors must not paint lines on, or modify in any way, any part of the pit lane.
- 23.9** Excepté ce qui est précisé à l'Article 23.6 ci-dessus, aucun équipement ne peut être laissé sur la voie rapide et/ou dans la voie des stands. Une voiture ne pourra entrer dans la voie rapide ou y rester que si son Pilote est assis derrière son volant dans la position normale de conduite, même si la voiture est poussée.
- 23.9** Other than in Article 23.6 above no equipment may be left in the fast lane and/or the pit lane. A car may enter or remain in the fast lane only with the Driver sitting in the car behind the steering wheel in his normal position even when the car is being pushed.

- 23.10** a) Les voitures ne doivent pas être libérées de leur garage et/ou la voie de travail d'une manière susceptible de mettre en danger le personnel préposé à la voie des stands ou un autre Pilote.
- b) Si une voiture est jugée avoir été libérée dans des conditions dangereuses durant une séance d'essais, les Commissaires Sportifs pourront reculer le Pilote sur la grille d'autant de places qu'ils le jugent approprié.
- c) Si une voiture est jugée avoir été libérée dans des conditions dangereuses durant une course, une pénalité en vertu de l'Article 16.3 c) pourra être infligée au Pilote concerné.
- d) Une pénalité supplémentaire sera imposée à tout Pilote qui, de l'avis des Commissaires Sportifs, continue de conduire une voiture sachant qu'elle a été libérée dans des conditions dangereuses.
- 23.11** Les voitures ne peuvent entrer dans la voie rapide des stands tant que la sortie des stands n'est pas ouverte au départ ou nouveau départ de chaque séance d'essais ou de qualification. De plus, aucune voiture ne peut être déplacée dans la voie lente à un endroit qui soit plus proche de la sortie des stands que le garage attribué à l'équipe concernée.
- 23.12** Toutes les portes des garages de la voie des stands doivent rester ouvertes pendant toutes les séances d'essais de qualification, la course et durant les activités de pitwalk.
- 23.13** Dans des circonstances exceptionnelles, le Directeur d'Epreuve pourra demander que l'entrée des stands soit fermée pendant la course pour des raisons de sécurité. Durant ces périodes, les Pilotes ne pourront entrer dans la voie des stands que si des réparations essentielles et totalement évidentes doivent être effectuées sur la voiture.
- 24) VERIFICATIONS TECHNIQUES ET ADMINISTRATIVES**
- 24.1** Les documents suivants doivent être soumis à la secrétaire des Commissaires Sportifs par chaque équipe lors des vérifications administratives préliminaires :
- 23.10** a) Cars must not be released from the garage and/or the working lane in a way that could endanger pit lane personnel or other Drivers.
- b) If a car is deemed to have been released in an unsafe condition during any practice session, the Stewards may drop the Driver such number of grid positions as they consider appropriate.
- c) If a car is deemed to have been released in an unsafe condition during a race, a penalty under Article 16.3 c) may be imposed on the Driver concerned.
- d) An additional penalty will be imposed on any Driver who, in the opinion of the Stewards, continues to drive a car with the knowledge that it was released in an unsafe condition.
- 23.11** Cars may not enter the fast lane of the pits until the pit exit is opened at the start or re-start of each practice or qualifying session. Furthermore, no car may be moved to a position in the slow lane which is closer to the pit exit than the garage which has been assigned to the relevant team.
- 23.12** All pit road garage doors must remain open during all qualifying practice sessions, the race and all pitwalk activities.
- 23.13** Under exceptional circumstances the Race Director may ask for the pit entry to be closed during the race for safety reasons. At such times Drivers may only enter the pit lane in order for essential and entirely evident repairs to be carried out on the car.
- 24) SCRUTINEERING AND ADMINISTRATIVE CHECKS**
- 24.1** The following documents must be submitted to the Stewards' Secretary by each team during initial administrative checks:

- a) Preuve de formation E-safety pour concurrent (pour obtenir ce certificat, 100% du personnel opérationnel doit avoir suivi la formation E-safety)
- b) Licence de Concurrent.
- c) La e-Licence du Pilote.

- a) Competitor's E-Safety training proof (100% of the operational staff must have followed the E-Safety training to obtain this certificate)
- b) Competitor's licence
- c) Driver's e-Licence.

**24.2** Les Pilotes présentant des spécificités médicales (par exemple allergies, hémophilie, diabète, etc.) sont tenus d'en informer par écrit le Médecin-Chef avant le départ des premiers essais. Ce document doit contenir le nom et le numéro de la voiture de course. Les participants souffrant de blessures ou de handicaps temporaires sont obligés de contacter le Médecin-Chef immédiatement. Le Médecin-Chef décidera si le Pilote en question sera admis à l'Epreuve.

**24.2** Drivers with medical peculiarities (such as allergies, haemophilia, diabetes etc.) are obliged to submit written information to the chief medical officer before the first practice starts. This information must include the name and number of the race car. Participants with injuries or temporary handicaps are obliged to contact the chief medical officer immediately. The chief medical officer will decide if such a Driver will be admitted to the Event.

**24.3** Pendant les vérifications techniques préliminaires, et en permanence pendant l'Epreuve, tous les concurrents doivent être en possession de tous les documents requis à l'Article 24.1 ci-dessus en plus du passeport technique de la voiture et de la licence (degré B minimum) du Pilote.

**24.3** During initial scrutineering, and at any time during the Event, each competitor must have available all documents required by Article 24.1 above in addition to the car's technical passport and the Driver's licence (minimum Grade B).

**24.4** A moins qu'une dérogation ne soit accordée par les Commissaires Sportifs, les concurrents qui ne respectent pas les délais seront pénalisés par les Commissaires Sportifs, pénalité pouvant aller jusqu'à ne pas être autorisé à participer à l'Epreuve.

**24.4** Unless a waiver is granted by the Stewards, competitors who do not keep to time limits will receive a penalty, which may go as far as not being allowed to take part in the Event.

**24.5 a)** Les vérifications techniques préliminaires de la voiture auront lieu dans le garage des vérifications techniques de la FIA ou dans le garage attribué à chaque équipe, le cas échéant ; le passeport technique électronique doit avoir été complété sur le site web dédié avant midi la veille de l'Epreuve.

**24.5 a)** Initial scrutineering of the car will take place in the FIA scrutineering bay or in the teams' garages, when practical. The electronic technical passport must have been completed on the dedicated website by noon on the day before the Event.

b) Afin que les commissaires techniques aient l'accès requis, toutes les portes des garages de la voie des stands doivent être laissées ouvertes pendant toutes les séances d'essais et de qualification et la course.

b) In order for the scrutineers to have the required access, all pit lane garage doors must be left open during all qualifying practice sessions and the race.

- 24.6** Les numéros de course et toute publicité officielle doivent se trouver sur la voiture pour inspection lors des vérifications techniques.
- 24.6** Race numbers and any official advertising must be on the car for inspection during scrutineering.
- 24.7** Aucune voiture ne pourra prendre part à une Epreuve tant qu'elle n'aura pas été approuvée par les commissaires techniques.
- 24.7** No car may take part in the Event until it has been passed by the scrutineers.
- 24.8** Les commissaires techniques peuvent :
- 24.8** The scrutineers may:
- a) Vérifier la conformité d'une voiture ou d'un concurrent à tout moment d'une Epreuve ;
  - a) Check the eligibility of a car or of a competitor at any time during the Event.
  - b) Exiger qu'une voiture soit démontée par le concurrent pour s'assurer que les conditions d'admission ou de conformité sont pleinement respectées ;
  - b) Require a car to be dismantled by the competitor to make sure that the conditions of eligibility or conformity are fully satisfied.
  - c) Demander à un concurrent de payer les frais raisonnables résultant de l'exercice des droits mentionnés dans cet Article ;
  - c) Require a competitor to pay the reasonable expenses which exercise of the powers mentioned in this Article may entail.
  - d) Demander à un concurrent de fournir tel échantillon ou telle pièce qu'ils pourraient juger nécessaire.
  - d) Require a competitor to supply them with such parts or samples as they may deem necessary.
- 24.9** Toute voiture qui, après avoir été approuvée par les commissaires techniques, serait démontée ou modifiée de telle manière que cela puisse affecter sa sécurité ou mettre en question sa conformité ou qui aurait été engagée dans un accident avec des conséquences similaires, doit être présentée de nouveau aux commissaires techniques pour approbation.
- 24.9** Any car which, after being passed by the scrutineers, is dismantled or modified in a way which might affect its safety or call into question its eligibility, or which is involved in an accident with similar consequences, must be re-presented for scrutineering approval.
- 24.10** Le Directeur d'Epreuve ou son adjoint peut demander que toute voiture impliquée dans un accident soit arrêtée et contrôlée.
- 24.10** The Race Director or his designees may require that any car involved in an accident be stopped and checked.
- 24.11** Après chaque course et toutes les séances d'essais qualificatifs, des voitures seront sélectionnées et devront subir des vérifications techniques complètes.
- 24.11** After each race and all qualifying practice sessions, cars will be selected and must undergo complete scrutineering.
- 24.12** Les contrôles et vérifications techniques seront effectués par des Officiels dûment désignés qui seront également responsables du fonctionnement du Parc Fermé et qui sont seuls autorisés à donner des instructions aux concurrents.
- 24.12** Checks and scrutineering shall be carried out by duly appointed Officials who shall be responsible for the operation of the parc fermé and who alone are authorised to give instructions to the competitors.
- 24.13** Les Commissaires Sportifs publieront les conclusions des commissaires techniques à
- 24.13** The Stewards will publish the findings of the scrutineers each time cars are checked during the

chaque vérification des voitures pendant l'Epreuve. Ces résultats ne comprendront pas de données chiffrées particulières sauf lorsqu'une voiture sera jugée non conforme au Règlement Technique.

Event. These results will not include any specific figure except when a car is found to be in breach of the Technical Regulations.

**24.14** Les réunions, présidées par le Directeur d'Epreuve, auront lieu la veille des vérifications techniques préliminaires et après le Shakedown la veille de la première séance d'essais. Tous les Team Managers doivent assister aux deux réunions et tous les Pilotes à la seconde.

**24.14** Meetings chaired by the Race Director will take place on the day before the initial scrutineering and after the Shakedown on the day before the first practice. The first and second meetings must be attended by all team managers and the second by all Drivers.

Si le Directeur d'Epreuve estime qu'une autre réunion est nécessaire, celle-ci aura lieu une heure avant la course. Les concurrents en seront informés au plus tard une heure après la fin de la séance d'essais qualificatifs. Tous les Pilotes et tous les team managers devront y assister.

Should the Race Director consider that another meeting is necessary, it will take place one hour before the race. Competitors will be informed no later than one hour after the end of the qualifying practice session. All Drivers and team managers must attend.

**24.15** Avant la fin des vérifications techniques préliminaires, chaque concurrent doit préciser lequel de ses Pilotes conduira quelles voitures. Il est possible de désigner un Pilote de réserve répondant aux exigences des Articles 4.2 et 4.3. Après, aucun changement ne peut être apporté à l'attribution initiale.

**24.15** Before the end of initial scrutineering each competitor must specify which of its Drivers will be driving which cars. It is possible to designate a reserve Driver in compliance with the requirements under Articles 4.2 and 4.3. After this point, no changes may be made to the original allocation.

**24.16** Après les vérifications techniques initiales et avant la première séance d'essais, toutes les voitures seront en régime de Parc Fermé dans les garages des équipes depuis 23h00 h la veille de l'Epreuve jusqu'à 6h30 le jour de l'Epreuve. Durant cette période, aucun membre d'équipe n'est autorisé dans les garages. Durant cette période de couvre-feu, la CCTV (système de télévision en circuit fermé) fournie par le fournisseur désigné doit être en ordre de marche, sous la responsabilité de l'équipe.

**24.16** After initial scrutineering and before the first practice session, all the cars will be under parc fermé regulations in the teams' garages from 11.00 p.m. on the eve of the Event to 6.30 a.m. on the day of the Event. During this period, no team member is allowed in the garages. During the curfew period, the CCTV provided by the designated supplier must be in working order, under the team's responsibility.

**24.17** Si un concurrent souhaite changer/modifier un composant de la voiture par rapport à la fiche d'homologation à tout moment durant l'Epreuve ou entre des Epreuves, sa demande ne pourra être acceptée que si une fiche a été remplie, fiche obtenue auprès du Délégué Technique de la FIA et soumise à ce dernier.

**24.17** Should a competitor wish to change/modify any component of the car in relation to the homologation form at any time during the Event or in between Events, a request may be accepted only upon completion of a form, obtained from and submitted to the FIA Technical Delegate.

Toute intervention demandée peut être effectuée uniquement si elle a été précédemment approuvée et indiquée dans la décision écrite suite à la demande.

Any requested work can be carried out only if previously approved and stated in the written decision following the request.



Une fois la décision prise, elle sera communiquée par écrit au concurrent par le Délégué Technique de la FIA et sa décision ne pourra pas faire l'objet d'une réclamation.

Once a decision is taken, it will be communicated, in writing, to the competitor by the FIA Technical Delegate, and this decision shall not be subject to protest.

**25) PNEUMATIQUES ET LIMITATION DES PNEUMATIQUES DURANT L'ÉPREUVE**

**25) TYRES AND TYRE LIMITATION DURING THE EVENT**

**25.1** Seuls les pneumatiques fournis lors de l'Épreuve par le fournisseur désigné de la FIA pourront être utilisés pendant toute l'Épreuve.

**25.1** Only tyres which have been provided at the Event by the FIA-appointed supplier may be used throughout the Event.

**25.2** Tous les pneus doivent être utilisés tels que fournis par le fabricant ; toute modification ou traitement incluant découpe, sculpture, frottement, application de solvants ou attendrisseurs, utilisation de dispositifs de retenue de la chaleur ou pré-chauffage est interdit.

**25.2** All tyres must be used as supplied by the manufacturer. Any modification or treatment such as cutting, grooving, scrubbing in, the application of solvents or softeners, the fitting of heat retaining devices or pre-heating is therefore prohibited.

La seule variation acceptable par rapport à la spécification de pneu standard sera celle faite par le fournisseur de pneus sur décision du fournisseur de pneus et appliquée à tous les pneus de la même spécification fournie pour l'Épreuve.

The only acceptable variation from the standard tyre specification will be that made on decision of the tyre supplier and applied to all tyres of the same specification supplied for the Event.

Le refroidissement de l'ensemble roue - pneu, monté sur la voiture ou se trouvant dans la zone prévue à cet effet dans le garage, par quelque moyen artificiel que ce soit, est interdit.

The cooling of the tyre wheel assembly while either mounted on the car, or when placed in the designated tyre area of the garage, by any artificial means whatsoever, is prohibited.

**25.3** Lors d'une Épreuve, chaque numéro de course peut utiliser au maximum quatre pneus neufs tout temps à l'arrière et quatre pneus neufs tout temps à l'avant et répondant à la même spécification. Tous les pneus doivent être strictement identiques.

**25.3** Per Event, each race number may use no more than four new rear and four new front all-weather tyres of the same specification. All tyres must be strictly identical.

A la fin de chaque Épreuve, tous les pneus doivent être retournés au fabricant de pneus. Seuls les pneumatiques fournis lors de l'Épreuve par le fournisseur désigné de la FIA et attribués à une voiture par le Délégué Technique de la FIA pourront être utilisés pendant toute l'Épreuve.

At the end of each Event, all tyres must be returned to the tyre manufacturer. Only tyres which have been provided at the Event by the FIA-appointed supplier and allocated to a car by the FIA Technical Delegate may be used throughout the Event.

Une identification appropriée sera appliquée sur le flanc de chaque pneu.

On the sidewall of each tyre, appropriate identification will be applied.

Les seuls marquages que le concurrent peut apposer sur les flancs des pneus sont ceux servant à identifier le numéro du véhicule, le

The only allowable markings applied by the competitor onto the tyre sidewalls are for the purpose of identification of the car number, the

numéro de série et l'emplacement du pneu. Tout autre marquage est interdit.

set number and the tyre location. All other markings are prohibited.

Pendant toutes les séances d'essais et les courses, seuls les pneus alloués sont autorisés dans les stands.

During all practice sessions and races, only allocated tyres are allowed in the pits.

En cas de crevaison constatée par le Délégué Technique de la FIA à l'issue des séances d'essais, il est autorisé de remplacer ce pneu par un pneu marqué mais non utilisé par l'autre numéro de course d'un concurrent.

Should a puncture be noticed by the FIA Technical Delegate after the practice sessions, it is permitted to replace this tyre with a tyre that has been marked but not used by the competitor's other race number.

**25.4** Un concurrent souhaitant remplacer un pneu non utilisé déjà marqué par un autre identique non utilisé devra présenter les deux pneus au Délégué Technique de la FIA.

**25.4** A competitor wishing to replace an already marked unused tyre with another identical unused one must present both tyres to the FIA technical delegate.

**25.5** Tous les pneus seront fournis avec une identification définie (RFID et/ou code à barres). Dans le cas de codes à barres, le type 39 ou 128 sera accepté, composé de 8 caractères, uniquement avec des chiffres commençant par 0.

**25.5** All tyres will be supplied with a defined identification (RFID and/or barcode). In case of barcodes, type 39 or 128 will be accepted, composed of 8 digits, only edited with figures starting with 0.

**25.6** L'utilisation de pneus sans l'identification appropriée pourra entraîner une pénalité de recul de places sur la grille ou la disqualification de la course.

**25.6** The use of tyres without appropriate identification may result in a grid position penalty or disqualification from the race.

**25.7** Les pneus ne pourront être gonflés qu'à l'air ; toute forme d'altération de l'air est interdite, par exemple dispositif de déshumidification.

**25.7** Tyres may only be inflated with air. Any form of altering the air, e.g. de-humidification machine, is forbidden.

**25.8** Tous les pneus, lorsqu'ils sont sous le contrôle d'une équipe, doivent demeurer en permanence visibles à l'intérieur du garage attribué à l'équipe. Les pneus doivent pouvoir être vus depuis l'extérieur de cette zone.

**25.8** All tyres, when under the control of a team, must remain visible within the team's designated garage area at all times. Tyres must be seen from outside that area.

A son entière appréciation, le Délégué Technique de la FIA pourra appliquer des conditions de Parc Fermé pour les pneus à tout moment ; lorsque cela est jugé nécessaire, des informations détaillées seront publiées par les Commissaires Sportifs.

At his absolute discretion, the FIA technical delegate may enforce Parc Fermé conditions on tyres at any time. Where this is deemed necessary, details will be published by the Stewards.

Tous les Team Managers doivent identifier la zone de stockage des pneus dans chacun des garages d'équipe. Les équipes proposeront un schéma de la disposition deux (2) semaines avant la première course de la saison.

All Team Managers must identify the tyre area in each team garage. Teams will propose a schematic solution two (2) weeks before the first race of the season.

Les pneus doivent être en permanence visibles à l'intérieur de chaque garage.

Tyres must be visible in each garage at all times.

Le lavage des roues n'est pas autorisé entre le début des vérifications techniques FIA et la fin du régime de Parc Fermé post-course.

The washing of wheels is not allowed from the beginning of the FIA Scrutineering until the end of the post-race Parc Fermé.

Le nettoyage des roues est autorisé uniquement devant les garages.

The cleaning of wheels is only allowed in front of the garage.

**25.9** Les commissaires techniques désignés pour le marquage superviseront les changements de pneus.

**25.9** The scrutineers appointed for marking will supervise tyre changes.

**25.10** Le personnel du fabricant de pneus sera autorisés à contrôler et mesurer la température et la pression des pneus à tout moment pendant l'Epreuve.

**25.10** The tyre manufacturer personnel will be allowed to control and measure tyre temperatures and pressures at any time during the Event.

**25.11** Tous les concurrents devront respecter les fourchettes applicables aux pneus (carrossage minimum et maximum, pression minimum à froid et à chaud) tel que communiqué par le fabricant de pneus avant la fin des vérifications techniques préliminaires.

**25.11** All competitors must comply with the working ranges of the tyres (minimum and maximum camber, minimum cold and hot pressure) as communicated by the tyre manufacturer before the end of initial scrutineering.

**25.12** Lorsque le message "Piste Humide" est affiché sur l'écran de chronométrage avant ou durant les essais qualificatifs, les concurrents sont autorisés à ajuster les pressions des pneus en Parc Fermé.

**25.12** When the "Wet Track" message is shown on the timing screen before or during the qualifying practice sessions, competitors are allowed to adjust the tyre pressures in Parc Fermé.

## **26) PESAGE**

## **26) WEIGHING**

**26.1** a) Lors de chaque séance de qualification et course, les voitures seront pesées comme suit :

**26.1** a) During each qualifying session and race, cars will be weighed as follows:

- i) Dans le garage des vérifications techniques, l'organisateur prévoira une surface plane horizontale mesurant 10 m x 4 m, cette zone sera utilisée pour la procédure de pesage. Après les essais qualificatifs, le poids des voitures pourra également être vérifié dans le Parc Fermé.
- ii) A la fin de chaque séance de qualification, toutes les voitures doivent se soumettre à la procédure de pesage.

- i) At the scrutineering bay, the organiser will provide a flat horizontal surface measuring 10 m x 4 m. This area will be used for the weighing procedure. After qualifying practice, the weight of the cars may also be checked in Parc Fermé.
- ii) At the end of each qualifying session, all cars must undergo the weighing procedure.

- A la fin de la course, des voitures seront sélectionnées de manière aléatoire pour être soumises à la procédure de pesage. Le Délégué Technique de la FIA informera le Pilote que sa voiture a été sélectionnée pour le pesage.
- iii) Après avoir été informé que sa voiture a été sélectionnée pour le pesage, le Pilote se rendra directement dans la zone de pesage ; le mode "prêt à se déplacer" sera désactivé et la lumière blanche sera éteinte.
- iv) La voiture sera ensuite pesée et les résultats communiqués au Pilote par écrit.
- v) Si la voiture ne peut arriver jusqu'à la zone de pesage par ses propres moyens, elle sera placée sous le contrôle exclusif des Commissaires de piste qui l'y amèneront.
- vi) Une voiture ou un Pilote ne peuvent pas quitter la zone de pesage sans l'autorisation du Délégué Technique de la FIA.
- vii) Si une voiture s'immobilise sur le circuit et que le Pilote quitte la voiture, il doit se rendre dans la zone de pesage dès son retour dans la voie des stands afin que son poids soit établi.
- b) Après toute séance d'essais et la course, chaque voiture franchissant la Ligne peut être pesée.
- Si un Pilote souhaite quitter sa voiture avant qu'elle ne soit pesée, il doit demander au Délégué Technique de le peser de façon à ce que son poids puisse être ajouté à celui de la voiture. Le Délégué Technique communiquera ensuite son poids au Pilote et, une fois que le Pilote aura quitté le Parc Fermé, ceci sera considéré comme une acceptation implicite de la mesure indiquée. Le poids de course minimum de la voiture doit être de 900 kg avec le Pilote.
- At the end of the race, cars will be selected at random to undergo the weighing procedure. The FIA technical delegate will inform the Driver that his car has been selected for weighing.
- iii) Having been signalled that his car has been selected for weighing, the Driver will proceed directly to the weighing area with ready-to-move mode deactivated and the white light switched off.
- iv) The car will then be weighed and the result given to the Driver in writing.
- v) If the car is unable to reach the weighing area under its own power, it will be placed under the exclusive control of the Marshals, who will take the car to be weighed.
- vi) A car or Driver may not leave the weighing area without the consent of the FIA Technical Delegate.
- vii) If a car stops on the circuit and the Driver leaves the car, he must go to the weighing area immediately on his return to the pits in order for his weight to be established.
- b) After any practice session and the race, each car crossing the Line may be weighed.
- If a Driver wishes to leave his car before it is weighed he must ask the Technical Delegate to weigh him in order that his weight may be added to that of the car. The Technical Delegate will then tell the Driver his weight and, once the Driver leaves Parc Fermé, this will be deemed implicit acceptance of the figure. The minimum race weight must be 900 kg with the Driver.

- |   |   |
|---|---|
| <p>c) Si le poids d'une voiture, relevé conformément aux points a) ou b) ci-dessus, est inférieur à celui spécifié à l'Article 5.1 du Règlement Technique, la voiture concernée pourra être disqualifiée de l'Epreuve, sauf si l'insuffisance de poids est due à la perte accidentelle d'une pièce de la voiture.</p> <p>d) Aucune matière ou substance solide, liquide, gazeuse ou de quelque nature que ce soit ne pourra être ajoutée à une voiture, être posée dessus ou en être retirée une fois qu'elle aura été sélectionnée pour le pesage ou qu'elle aura terminé les vérifications techniques post-course, ni pendant la procédure de pesage (sauf par un commissaire technique dans le cadre de ses activités officielles).</p> <p>e) Seuls les commissaires techniques et les Officiels pourront pénétrer dans la zone du pesage. Aucune intervention, quelle qu'elle soit, ne sera autorisée dans cette zone, à moins qu'elle n'ait été permise par ces mêmes Officiels.</p> | <p>c) The relevant car may be disqualified should its weight be less than that specified in Article 5.1 of the Technical Regulations when weighed under a) or b) above, save where the deficiency in weight results from the accidental loss of a component of the car.</p> <p>d) No solid, liquid, gas or other substance or matter of whatsoever nature may be added to, placed on, or removed from a car after it has been selected for weighing or has finished the post-race scrutineering or during the weighing procedure (except by a scrutineer when acting in his official capacity).</p> <p>e) Only scrutineers and Officials may enter the weighing area. No intervention of any kind is allowed there unless authorised by such Officials.</p> |
|---|---|

**26.2** En cas d'infraction à ces dispositions relatives au pesage des voitures, les Commissaires Sportifs pourront faire reculer le Pilote sur la grille d'autant de places qu'ils le jugent approprié ou le disqualifier de la course.

**26.2** In the Event of any breach of these provisions for the weighing of cars the Stewards may drop the Driver such number of grid positions as they consider appropriate or disqualify him from the race.

## **27) CONDITIONS GÉNÉRALES RELATIVES AUX VOITURES ET AU PERSONNEL**

## **27) GENERAL CAR AND PERSONNEL REQUIREMENTS**

**27.1** Les radiations électromagnétiques seront interdites entre 5 et 6 GHz, sauf autorisation écrite de la FIA.

**27.1** Electromagnetic radiation between 5 and 6 GHz is forbidden save with the written consent of the FIA.

**27.2** Le capteur de l'enregistreur de données d'accidents (ADR) approuvé doit être installé sur la voiture connecté au système de télémétrie (défini à l'Article 27.3). Afin de dissiper tout doute, le système comprenant le système de télémétrie et le capteur ADR est appelé "enregistreur de données d'accident (ADR)". A tout moment après un accident ou un incident, les concurrents doivent mettre l'enregistreur de données à la disposition de la FIA. Ce boîtier doit être utilisé par tout concurrent engagé à la

**27.2** The approved Accident Data Recorder (ADR) sensor must be fitted to the car connected to the telemetry system (defined in article 27.3). For the avoidance of doubt the system comprising the telemetry system and ADR sensor is referred to as the "accident data recorder (ADR)". At any time following an accident or incident, competitors must make the data recorder available and accessible to the FIA. This unit must be used throughout the Championship by each competitor entered for the season. This unit

saison pendant toute la durée du Championnat. Ce boîtier doit être installé dans le strict respect des instructions y afférentes et doit fonctionner à tout moment pendant l'Épreuve.

must be installed in strict compliance with the relevant instructions and must work at all times during the Event.

**27.3** Toutes les voitures doivent être équipées d'un système de localisation et d'un système de télémétrie fabriqués par le fournisseur désigné par la FIA selon une spécification déterminée par la FIA. Aucune autre pièce qui, de l'avis de la FIA, peut remplir une fonction semblable ne peut être installée sur les voitures.

**27.3** All cars must be fitted with a car positioning system and a telemetry system which have been manufactured by the FIA-designated supplier to a specification determined by the FIA. No other parts which, in the opinion of the FIA, are capable of performing a similar function may be fitted to any car.

**27.4** Pendant toute l'Épreuve, aucun cache, aucune protection ou autre installation qui, d'une manière quelconque, dissimulerait une partie de la voiture ne sera autorisé, à aucun moment, dans le paddock, les garages, la voie des stands ou sur la grille, à moins qu'il n'apparaisse clairement que ce type de protection est nécessaire pour des raisons exclusivement mécaniques (par exemple, une protection contre le feu).

**27.4** During the entire Event, no screen, cover or other obstruction which in any way obscures any part of a car will be allowed at any time in the paddock, garages, pit lane or grid, unless it is clear any such covers are needed solely for mechanical reasons, which could, for example, include protecting against fire.

Outre ce qui précède, sont expressément interdites :

In addition to the above, the following are specifically not permitted:

- a) Les protections installées sur les moteurs, les boîtes de vitesses ou les radiateurs lorsque les moteurs sont changés ou déplacés dans le garage ;
- b) Les protections installées sur les ailerons de réserve lorsque ces derniers sont inutilisés et reposent sur un support dans la voie des stands ;
- c) Les pièces telles que (mais pas uniquement) planchers de réserve, unités de charge, chariots à outils, qui ne pourront faire office de paravent.

- a) Motor, gearbox or radiator covers whilst these parts are being changed or moved around the garage.
- b) Covers over spare wings when they are on a stand in the pit lane not being used.
- c) Parts such as (but not limited to) spare floors, charger units or tool trolleys may not be used as an obstruction.

Sont autorisés :

The following are permitted:

- d) Les protections posées sur les voitures ou les pièces endommagées ;
- e) Les plateaux à outils, de moins de 50 mm de profondeur, placés sur l'aileron arrière ;
- f) Les couvertures chauffantes ou retenant la chaleur installées sur le

- d) Covers which are placed over damaged cars or components.
- e) A tool tray, no more than 50 mm deep, placed on top of the rear wing.
- f) Warming or heat-retaining covers for the motor, batteries and gearbox on the grid.

moteur, les batteries et les boîtes de vitesses sur la grille ;

- |  |   |
|--|---|
| g) Les protections installées sur les voitures dans le garage de l'équipe pour la nuit ;                 | g) A cover over the car in the team's garage overnight.           |
| h) Les protections installées en cas de pluie sur les voitures dans la voie des stands ou sur la grille. | h) A cover over the car in the pit lane or grid if it is raining. |
| i) Les protections installées au-dessus du cockpit quand la voiture est en Parc Fermé.                   | i) A cover over the cockpit opening when a car is in Parc Fermé.  |

**27.5** Pour chaque concurrent, le personnel opérationnel sur une Epreuve ne pourra compter plus de 20 membres pouvant travailler sur les voitures. Chacun portera de manière visible un brassard jaune spécifique fourni par la FIA.

**27.5** For each competitor, the number of operational staff members allowed to work on the cars at an Event must not exceed 20. Each will wear a clearly visible a specific yellow armband provided by the FIA.

Afin de dissiper tout doute, le personnel dont les tâches ne concernent que l'hospitalité, les sponsors, le marketing, les relations publiques, ou la sécurité n'est pas considéré comme personnel opérationnel. De même, un médecin, tout Pilote de réserve ou le Président, le chairman ou le Directeur Général d'une équipe ne seront pas compris dans l'effectif susmentionné.

For the avoidance of doubt staff whose duties are solely connected with hospitality, sponsors, marketing, public relations or security are not considered operational staff. Similarly, one medical doctor, any reserve Driver or team President, Chairman or Managing Director will not be included in the above figure.

La liste de tous les membres du personnel opérationnel, non comptabilisé et course par course, doit être soumise à la FIA au minimum une semaine avant chaque Epreuve.

A list of all operational, exempt and single race staff must be submitted to the FIA at least one week prior to each Event.

Le personnel de soutien mis à disposition par les fournisseurs officiels et les fournisseurs communs à l'ensemble des équipes validés par la FIA pourront travailler sur les voitures. Chacun portera de manière visible un brassard orange spécifique fourni par la FIA.

The support staff made available by the official suppliers and the suppliers common to all the teams validated by the FIA will be allowed to work on the cars. Each will wear a clearly visible and specific orange armband provided by the FIA.

Tous auront accès aux Zones réservées depuis le début des vérifications techniques préliminaires jusqu'à trois heures après le début de la course.

All these staff will have access to the reserved areas from the start of initial scrutineering until three hours after the start of the race.

**27.6** Lors d'une Epreuve, les équipes accéderont à leur garage (conformément à l'Article 23.4) durant la période indiquée dans le Règlement particulier (Annexe 1 – Section 9, Disponibilité des voitures et du fret).

**27.6** During an Event, the teams shall access their garage (as per Article 23.4) during the time period specified in the supplementary regulations (Appendix 1 – Section 9, Cars & Freight Availability).

- 27.7** Il appartient à chaque concurrent de s'assurer que sa voiture est en permanence électriquement sécurisée. Par conséquent, à tout moment de l'épreuve la voiture devra avoir soit le voyant de fonctionnement RESS allumé (lumière verte), soit disposer d'un panneau distinctif fourni par l'organisateur (FEH) visible de tous. Ce panneau ne pourra être retiré qu'une fois le voyant de fonctionnement RESS (lumière verte) allumé. Les Commissaires peuvent à tout moment demander au concurrent d'allumer le voyant de fonctionnement RESS (lumière verte) pour vérification.
- 27.7** It is up to each competitor to ensure that his car is electrically safe at all times. Consequently, at any time during the Event the car must either have the RESS operating light on (green light), or have a distinctive sign provided by the organiser (FEH) and visible to all. This sign cannot be removed until the RESS operating light (green light) is on. The Stewards may at any time ask the competitor to switch on the RESS operating light (green light) to check that it is working.
- 27.8** Toutes les voitures doivent être équipées d'un système de Diodes électroluminescentes comme défini à l'Annexe 5. Il appartient à chaque concurrent de s'assurer de son bon fonctionnement.
- 27.8** All cars must be fitted with a light-emitting diode system as defined in Appendix 5. It is up to each competitor to ensure that it is functioning properly.
- 27.9** Il est obligatoire de respecter le manuel d'utilisation des fournisseurs désignés par la FIA en permanence.
- 27.9** It is mandatory to follow the instruction manual from the FIA-designated supplier at all times.
- 27.10** Glace sèche :  
L'utilisation de glace sèche n'est autorisée que si la voiture n'est pas en mouvement et que si elle est dans un conteneur (type panier).  
Il est interdit de la placer librement et directement dans la voiture.  
- Adhésif sur le système de refroidissement de la batterie  
Tout matériau flexible auto-adhésif simple face est autorisé entre les deux parties suivantes :
- 27.10** Dry Ice:  
The use of Dry Ice is authorised only if the car is not in motion and if it is in a container (basket type).  
It is forbidden to place it freely and directly in the car.  
- Tape on battery cooling system  
Any single-sided self-adhesive flexible material is authorised between the following 2 parts:
1. Radiateur RESS
  2. Conduit de radiateur RESS FE
- 28) VOITURES DE RESERVE, MOTEURS, BATTERIES, BOITE DE VITESSES**
- 28) SPARE CARS, MOTORS, BATTERIES, GEARBOX**
- 28.1** Chaque numéro de course doit utiliser une voiture lors de chaque Epreuve. Les voitures de réserve sont interdites. Toutefois, toute partie de la voiture (à l'exclusion de la cellule de survie) peut être changée à tout moment pendant l'Epreuve.
- 28.1** Each race number must use one car at each Event. Spare cars are not permitted. However, any part of the car (excluding the survival cell) may be changed at any time during the Event.
- 28.2** Un numéro de course ne pourra utiliser plus d'une cellule de survie pour toute la saison. Les Commissaires Sportifs décideront si une cellule
- 28.2** Each race number shall use no more than one survival cell for the entire season. The decision whether a survival cell can be changed or



de survie peut être changée ou réparée, sur la base d'un rapport du Délégué Technique.

repaired will be taken by the Stewards, based on a report by the Technical Delegate.

**28.3** Toute voiture ayant passé les vérifications techniques préliminaires ne pourra être enlevée de l'enceinte du circuit pendant le restant de l'Epreuve.

**28.3** Any car which has passed initial scrutineering may not be removed from the confines of the circuit during the remainder of the Event.

**28.4** Chaque voiture dispose de deux MGU (Motor Generator Units), deux boîtes de vitesses, deux onduleurs et d'un pack de batterie pour toute la saison du Championnat.

**28.4** Each car is provided with two electric Motor Generator Units, two gearboxes, two inverters and one battery pack for the entire Championship season.

**28.5** Si une voiture utilise plus que l'allocation définie à l'article 28.4, elle reculera de vingt places sur la grille de départ de la prochaine course à laquelle elle participe.

**28.5** Should a car use more than what is allocated in Article 28.4, it will drop twenty places on the starting grid for the next race in which it takes part.

A partir du moment où le numéro de course n'est pas en mesure de reculer d'au moins dix places, une pénalité aux termes de l'Article 16.3 c) sera infligée. Le restant de la pénalité sera appliqué sous la forme d'une pénalité en temps durant la course conformément au barème suivant :

If the car is not able to drop at least ten places, a penalty under 16.3 c) will be applied. The remainder of the penalty will be applied in the form of a time penalty during the race according to the following scale:

- 1 à 5 places sur la grille restantes : une pénalité aux termes de l'Article 16.3 a) sera infligée.
- 6 à 10 places sur la grille restantes : une pénalité aux termes de l'Article 16.3 b) sera infligée.
- 11 à 20 places sur la grille restantes : une pénalité aux termes de l'Article 16.3 c) sera infligée.
- Plus de 20 places sur la grille restante : une pénalité aux termes de l'Article 16.3 d) sera infligée.

- 1 to 5 grid places untaken: A penalty under Article 16.3(a) will be applied.
- 6 to 10 grid places untaken: A penalty under Article 16.3(b) will be applied.
- 11 to 20 grid places untaken: A penalty under Article 16.3(c) will be applied.
- More than 20 grid places untaken: A penalty under Article 16.3(d) will be applied.

**28.6** Après consultation avec le fournisseur de moteurs, boîtes de vitesses, onduleur ou pack de batteries concerné, la FIA apposera des plombages sur chaque moteur, boîte de vitesses ou pack de batteries avant qu'il/elle ne soit utilisé(e) pour la première fois lors d'une Epreuve afin de veiller à ce qu'aucune partie mobile importante ne puisse être reconstruite ou remplacée.

**28.6** After consultation with the relevant motor, gearbox, inverter or battery pack supplier, the FIA will attach seals to each motor, gearbox or battery pack prior to it being used for the first time at an Event in order to ensure that no significant moving parts can be rebuilt or replaced.

**28.7** Excepté le simple remplacement d'un moteur, d'une boîte de vitesses, d'un onduleur ou d'un

**28.7** Other than the straightforward replacement of one motor, gearbox, inverter or battery pack unit

pack de batteries par un autre, un changement sera considéré comme ayant eu lieu si un quelconque plombage de la FIA est endommagé ou enlevé du moteur, de la boîte de vitesses, de l'onduleur ou d'un pack de batteries d'origine après qu'il/elle a été utilisé(e) pour la première fois lors de toute séance d'essai ou course.

with another, a change will also be deemed to have taken place if any of the FIA seals are damaged or removed from the original motor, gearbox, inverter or battery pack after it has been used for the first time in any practice session or race.

## 29) ELECTRICITE, CHARGE

**29.1** Pour assurer la charge des voitures, seule l'énergie fournie par le fournisseur désigné par l'organisateur de l'Epreuve et approuvé par la FIA doit être utilisée lors de l'Epreuve.

La spécification de l'énergie et du système de recharge sera fournie à tous les concurrents avant chaque Epreuve.

Toute modification de la spécification de l'énergie fournie et/ou du système de recharge peut entraîner la disqualification de l'Epreuve.

**29.2** Seules deux unités de charge individuelles par concurrent seront autorisées lors d'une Epreuve et seront scellées par le Délégué Technique. Seules ces unités de charge peuvent être connectées au système de recharge de l'Epreuve. Les unités de charge ne peuvent être alimentées que par l'énergie fournie par l'organisateur de l'Epreuve.

**29.3** Le temps de charge est défini dans l'Annexe 1, Article 9.

## 30) SECURITE GENERALE

**30.1** Les instructions officielles seront transmises aux Pilotes au moyen des signaux prévus par le Code. Les concurrents ne doivent pas utiliser des drapeaux ou feux semblables à ceux-ci de quelque manière que ce soit.

**30.2** Il est strictement interdit aux pilotes de conduire leur voiture dans la direction opposée à celle de la course à moins que cette manœuvre ne soit absolument nécessaire pour éloigner la voiture d'un emplacement dangereux. Une voiture ne pourra être poussée pour être retirée d'un emplacement dangereux que dans le respect des indications données par les Commissaires de piste.

**30.3** Tout Pilote ayant l'intention de quitter la piste ou de regagner son stand ou la zone du paddock

## 29) ELECTRICITY, CHARGING

**29.1** To charge the cars, only energy supplied by the supplier designated by the Event organiser and approved by the FIA shall be used during the Event.

All competitors will be provided with the energy and the plug-in system specification in advance of each Event.

Any alteration to the specification of the energy supplied and/or of the plug-in system may result in disqualification from the Event.

**29.2** Only two individual charging units per competitor will be allowed at an Event and will be sealed by the Technical Delegate. Only these charging units can be connected to the Event plug-in system. Charging units can only be powered by energy supplied by the Event organiser.

**29.3** Charging time is defined in Appendix 1, Article 9.

## 30) GENERAL SAFETY

**30.1** Official instructions will be given to Drivers by means of the signals laid out in the Code. Competitors must not use flags or lights similar in any way whatsoever to these.

**30.2** Drivers are strictly forbidden to drive their car in the opposite direction to the race unless this is absolutely necessary in order to move the car from a dangerous position. A car may only be pushed to remove it from a dangerous position as directed by the Marshals.

**30.3** Any Driver intending to leave the track or to go to his pit or the paddock area must signal his

en manifestera l'intention en temps utile et s'assurera qu'il pourra le faire en toute sécurité.

intention to do so in good time, making sure that he can do this without danger.

- 30.4** Pendant les essais, les qualifications et la course, les Pilotes doivent utiliser seulement la piste et doivent à tout moment observer les dispositions du Code relatives à la conduite sur circuit.
- 30.4** During practice, qualifying and the race, Drivers may use only the track and must at all times observe the provisions of the Code relating to driving behaviour on circuits.
- 30.5** Excepté du fait de leur conduite sur la piste, les concurrents ne sont pas autorisés à essayer de modifier l'adhérence d'une quelconque partie de la surface de la piste.
- 30.5** Other than by driving on the track, competitors are not permitted to attempt to alter the grip of any part of the track surface.
- 30.6** Si une voiture s'arrête sur la piste, il sera du devoir des Commissaires de piste de l'enlever le plus rapidement possible de sorte que sa présence ne constitue pas un danger ou ne gêne pas d'autres concurrents. Si une assistance mécanique reçue pendant la course entraîne le retour de la voiture en piste, les Commissaires Sportifs pourront disqualifier le Pilote de la course (excepté ce qui est précisé aux Articles 30.13(d) ou 40.3.).
- 30.6** If a car stops on the track, it shall be the duty of the Marshals to remove it as quickly as possible so that its presence does not constitute a danger or hinder other competitors. If any mechanical assistance received during the race results in the car re-joining, the Stewards may disqualify the Driver from the race (other than under Article 30.13(d) or 40.3.).
- 30.7** Il est recommandé aux Pilotes de rester dans leurs voitures en cas d'incident jusqu'à l'arrivée des Commissaires de piste, sauf danger imminent. Un Pilote qui abandonne sa voiture doit actionner le coupe-circuit général du Pilote et la quitter avec le volant en place.
- 30.7** It is recommended that Drivers stay in the car in an incident until Marshals are present, unless there is an imminent danger. A Driver who abandons his car must switch off the Driver Master Switch and leave it with the steering wheel in place.
- 30.8** Pendant la suspension d'une course des réparations ne peuvent être effectuées sur une voiture que dans le garage.
- 30.8** Repairs to a car during the suspension of a race may be carried out only in the garage.
- 30.9** L'organisateur doit fournir deux extincteurs d'une capacité de 5 kg conformes aux spécifications déterminées par le Département de la Sécurité de la FIA à chaque stand et s'assurer de leur bon fonctionnement.
- 30.9** At each pit, the organiser must make available two fire-specific extinguishers of 5 kg capacity according to specifications determined by the FIA Safety Department, and ensure that they work properly.
- 30.10** Sauf dans les cas expressément autorisés par le Code ou le présent Règlement Sportif, personne, excepté le Pilote, ne peut toucher une voiture arrêtée à moins qu'elle ne se trouve dans le paddock, dans le garage attribué à l'équipe, dans la voie des stands ou sur la grille de départ.
- 30.10** Save as specifically authorised by the Code or these Sporting Regulations, no one except the Driver may touch a stopped car unless it is in the paddock, the team's designated garage area, the pit lane or on the starting grid.
- 30.11** Une voiture ne pourra à aucun moment effectuer une marche arrière dans la voie des stands par ses propres moyens.
- 30.11** At no time may a car be reversed in the pit lane under its own power.

- 30.12** A aucun moment une voiture ne pourra être conduite de manière inutilement lente, erratique ou jugée potentiellement dangereuse pour les autres Pilotes ou toute autre personne. Ceci s'appliquera que la voiture soit conduite sur la piste, dans l'entrée des stands ou dans la voie des stands.
- 30.12** At no time may a car be driven unnecessarily slowly, erratically or in a manner which could be deemed potentially dangerous to other Drivers or any other person. This will apply whether any such car is being driven on the track, the pit entry or the pit lane.
- 30.13** Pendant les périodes commençant cinq minutes avant et se terminant cinq minutes après chaque séance d'essais, ainsi que pendant la période comprise entre le début de la mise en grille qui précède directement la course et le moment où la dernière voiture entre dans le Parc Fermé, personne n'est autorisé sur la piste, l'entrée ou la sortie des stands à l'exception :
- 30.13** During the periods commencing five minutes prior to and ending five minutes after every practice session and the periods between the commencement of the grid positioning procedure which immediately precedes each race and the time when the last car enters the Parc Fermé, no one is allowed on the track, the pit entry or the pit exit with the exception of:
- a) Des Commissaires de piste ou autres personnels autorisés dans l'exercice de leurs fonctions ;
  - a) Marshals or other authorised personnel in the execution of their duty.
  - b) Des Pilotes lorsqu'ils conduisent ou lorsqu'ils sont à pied, après en avoir préalablement reçu l'autorisation de la part d'un Commissaire de piste ;
  - b) Drivers when driving or on foot, having first received permission to do so from a Marshal.
  - c) Du personnel des équipes poussant une voiture ou retirant le matériel de la grille après que les voitures en mesure de le faire ont quitté la grille pour effectuer le tour de formation ;
  - c) Team personnel when assisting marshals to remove a car from the grid after the start of the race.
- 30.14** Les Pilotes prenant part aux essais et aux courses doivent toujours porter les vêtements, le casque et le RFT spécifiés dans le Code (CSI - Annexe L – Chapitre III). Des casques conformes aux Normes FIA 8860-2018-ABP sont obligatoires.
- 30.14** Drivers taking part in practice sessions and the races must always wear the clothes, helmet and FHR specified in the Code (ISC – Appendix L – Chapter III). Crash helmets complying with FIA Standard 8860-2018-ABP are mandatory.
- Aux fins de faciliter les secours, chaque Pilote doit porter un gant biométrique fabriqué par le fournisseur désigné par la FIA selon une spécification déterminée par la FIA. Ces gants doivent être portés par le Pilote pendant chaque compétition et tous les essais auxquels participent plus d'une équipe. Le dispositif doit rester en permanence connecté, et les équipes doivent veiller à ce que le gant soit à tout moment en état de fonctionnement.
- For the purpose of aiding Drivers rescue, each Driver must wear a biometric glove that has been manufactured by the FIA-designated supplier to a specification determined by the FIA. These must be worn by the Drivers during each competition and all tests which are attended by more than one team. The device must be connected at all times, and the Team must ensure that the glove is in working order at all times.
- 30.15** Une vitesse maximale limitée à 50 km/h sera imposée dans la voie des stands à tout moment durant l'Epreuve. Tout Pilote dépassant la
- 30.15** A maximum speed limit of 50 km/h will be enforced in the pit lane at all times during the Event. Any Driver who does not respect the limits

limitation se verra infliger une amende de 100 € pour chaque km/h au-dessus de la limitation. Excepté pendant la course, les Commissaires Sportifs pourront imposer une des pénalités prévues à l'Article 16.3 à tout Pilote qui ne se conformera pas aux limitations.

will be fined €100 for each km/h above the relevant limit. Except during the race, the Stewards may then impose one of the penalties under Article 16.3 on any Driver who does not comply with the limits.

- 30.16** Si un Pilote est confronté à de graves problèmes mécaniques lors d'une séance d'essais ou de la course, il doit évacuer la piste dès que cela peut être fait en sécurité.
- 30.16** If a Driver has serious mechanical difficulties during a practice session or the race he must leave the track as soon as it is safe to do so.
- 30.17** Le feu supérieur blanc et le feu arrière rouge de la voiture doivent être allumés en permanence lorsqu'elle est en mode "prêt à se déplacer". Il reviendra au Directeur d'Epreuve de décider si le Pilote doit s'arrêter si un ou deux ses feux sont défectueux. Dans le cas où la voiture serait arrêtée pour cette raison, elle pourra reprendre la course une fois l'anomalie réparée.
- 30.17** The car's upper white light and rear red light must be illuminated at all times whenever the ready-to move-mode is on. It shall be at the discretion of the Race Director to decide if a Driver should be stopped because one or both of his lights are not working. Should a car be stopped in this way, it may re-join when the fault has been rectified.
- 30.18** Seuls trois membres d'équipe plus le Directeur d'équipe par pilote participant (dont chacun aura reçu et devra porter une identification spéciale) sont admis dans la zone de signalisation pendant les essais et la course. La voie des stands est interdite aux personnes de moins de 14 ans.
- 30.18** Only three team members plus the Team Principal per participating driver (all of whom shall have been issued with and be wearing special identification) are allowed in the signalling area during practice and the race. People under 14 years of age are not allowed in the pit lane.
- 30.19** Les animaux, sauf ceux qui pourront avoir été expressément autorisés par les organisateurs pour l'usage des services de sécurité, sont interdits sur la piste, dans la voie des stands ou dans toutes les zones réservées aux spectateurs.
- 30.19** Animals, except those which may have been expressly authorised by the Organisers for use by security services, are forbidden in the pit area and on the track and in any spectator area.
- 30.20** Le Directeur d'Epreuve ou le Délégué Médical de la FIA peuvent demander à un Pilote de se soumettre à un examen médical à tout moment pendant la durée d'une Epreuve, cet examen médical pourra comprendre un test antidopage (CSI – Annexe L, Chapitre II, Article 4).
- 30.20** The Race Director or the FIA Medical Delegate can require a Driver to have a medical examination at any time during an Event; this medical examination may include an anti-doping test (ISC – Appendix L, Chapter II, Article 4).
- 30.21** Tout non-respect des prescriptions et procédures de la formation E-Safety (Annexe 4) pourra entraîner la disqualification de l'Epreuve de la voiture et du Pilote concernés.
- 30.21** Failure to comply with the prescriptions and procedures of the E-Safety training Appendix 4 may result in the disqualification of the car and Driver concerned from the Event.
- 30.22** Tout non-respect des conditions générales de sécurité du Code ou du présent Règlement Sportif pourra entraîner la disqualification de l'Epreuve de la voiture et du Pilote concernés.
- 30.22** Failure to comply with the general safety requirements of the Code or these Sporting Regulations may result in the disqualification of the car and Driver concerned from the Event.

**30.23** Tout au long de l'Épreuve, les Pilotes ne peuvent conduire aucun moyen de locomotion, y compris tout type de véhicule électrique, motorisé sur la piste en dehors des séances officielles ou sur autorisation du Directeur d'Épreuve.

**30.23** During the Event, Drivers are not allowed to drive any motorised means of locomotion, including any kind of electric vehicle, on track except during official sessions or with the authorisation of the Race Director.

**30.24** Les pilotes et/ou les personnes liées à un Concurrent ne sont autorisés sur la piste que pendant le "track walk" indiqué dans l'horaire officiel.

**30.24** Drivers and/or any personnel linked to a Competitor are allowed on track only during the Track Walk, stated on the Official Timing.

### **31) SEANCES D'ESSAIS**

### **31) PRACTICE SESSIONS**

**31.1** Sauf quand le présent Règlement Sportif contient des dispositions différentes, la discipline en vigueur dans la voie des stands et sur la piste ainsi que les mesures de sécurité seront les mêmes pour toutes les séances d'essais que celles en vigueur pendant la course. Lors de chaque séance d'essais, les voitures seront réputées être en conformité avec le Règlement Technique.

**31.1** Save where these Sporting Regulations require otherwise, pit lane and track discipline and safety measures will be the same for all practice sessions as for the race. In every practice session, cars will be deemed to be in conformity with the technical regulations.

**31.2** Pendant toutes les séances d'essais, un feu rouge et un feu vert seront placés à la sortie de la voie des stands. Les voitures ne pourront sortir de la voie des stands que lorsque le feu vert sera allumé. De plus, un drapeau bleu et/ou un feu bleu clignotant peut être présenté à la sortie des stands afin de prévenir les Pilotes quittant la voie des stands si des voitures sont à l'approche sur la piste.

**31.2** During all practice sessions there will be a green and a red light at the pit lane exit. Cars may only leave the pit lane when the green light is on. Additionally, a blue flag and/or a flashing blue light may be shown in the pit exit to warn Drivers leaving the pit lane if cars are approaching on the track.

**31.3** En cas d'infraction en matière de pilotage lors de toute séance d'essais, les Commissaires Sportifs pourront faire reculer le Pilote d'autant de places sur la grille qu'ils le jugeront approprié. A moins qu'il ne soit absolument clair qu'un Pilote a commis une infraction en matière de pilotage, tout incident fera normalement l'objet d'une enquête après la séance concernée.

**31.3** In the Event of a driving infringement during any practice session the Stewards may drop the Driver such number of grid positions as they consider appropriate. Unless it is completely clear that a Driver committed a driving infringement, any such incident will normally be investigated after the relevant session.

Le cas échéant, il sera également tenu compte des dispositions de l'Article 18.1.

Where appropriate, regard will also be given to the provisions of Article 18.1.

**31.4** Tout Pilote prenant part à une séance d'essais, qui, de l'avis des Commissaires Sportifs, s'arrête inutilement sur le circuit ou gêne inutilement un autre Pilote, encourra les pénalités énoncées à l'Article 31.3.

**31.4** Any Driver taking part in any practice session who, in the opinion of the Stewards, stops unnecessarily on the circuit or unnecessarily impedes another Driver shall be subject to the penalties referred to in Article 31.3.

**31.5** S'il devient nécessaire d'arrêter les essais à cause de l'encombrement du circuit à la suite d'un accident ou parce que les conditions atmosphériques ou d'autres raisons en rendent la poursuite dangereuse, le Directeur d'Épreuve ordonnera que des drapeaux rouges soient déployés à tous les postes de Commissaires de piste et que les feux d'annulation soient allumés sur la Ligne.

Lorsque le signal de cesser de courir sera donné, toutes les voitures réduiront immédiatement leur vitesse à 50 km/h et regagneront lentement la voie des stands ; toutes les voitures abandonnées sur la piste en seront enlevées et placées en lieu sûr.

A la fin de chaque séance d'essais, aucun Pilote ne pourra franchir la Ligne plus d'une fois, mis à part lors des essais de départ autorisés par le Directeur d'Épreuve.

**31.6** Le Directeur d'Épreuve peut interrompre les essais aussi souvent et pour aussi longtemps qu'il l'estime nécessaire pour dégager la piste ou permettre l'enlèvement d'une voiture.

Au cas où une ou plusieurs séances d'essais seraient ainsi interrompues, aucune réclamation relative aux effets possibles de cette interruption sur la qualification des Pilotes admis au départ ne pourra être acceptée.

**31.7** Aucun Pilote ne pourra prendre le départ de la course sans participer à au moins une séance d'essais.

## **32) SEANCES D'ESSAIS LIBRES**

**32.1** Lorsque cela sera possible et en fonction de l'homologation du circuit, une séance d'essais, appelée Shakedown, sera organisée:

- a) soit sous régime de Voiture de Sécurité selon les dispositions de l'Article 2.9 de l'Annexe H au Code Sportif international. Cette séance devra se dérouler avant les séances d'essais non-qualificatifs.
- b) soit sous forme d'une séance d'essais non chronométrée de quinze (15) minutes et trois tours durant laquelle chaque voiture sera autorisée à effectuer au maximum

**31.5** Should it become necessary to stop any practice session because the circuit is blocked by an accident or because weather or other conditions make it dangerous to continue, the Race Director will order red flags to be shown at all Marshal posts and the abort lights to be shown at the Line.

When the signal is given to stop, all cars shall immediately reduce speed to 50 km/h and proceed slowly back to the pit lane, and all cars abandoned on the track will be removed to a safe place.

At the end of each practice session no Driver may cross the Line more than once except in case of practice start allowed by the Race Director.

**31.6** The Race Director may interrupt practice as often and for as long as he thinks necessary to clear the track or to allow the recovery of a car.

Should one or more sessions be thus interrupted, no protest can be accepted as to the possible effects of the interruption on the qualification of Drivers admitted to start.

**31.7** No Driver may start in the race without taking part in at least one practice session.

## **32) FREE PRACTICE SESSIONS**

**32.1** When possible and according to the homologation of the circuit, a practice session, called the Shakedown, will be organised:

- a) either under Safety Car rules according to the provisions of Article 2.9 of Appendix H to the International Sporting Code. This session must take place before the non-qualifying practice sessions.
- b) or in the form of an untimed practice session of fifteen (15) minutes and three (3) laps during which each car will be authorised to run a maximum of 3 laps, the maximum

3 tours, la puissance maximale sortant du RESS étant limitée à 110 kW.

power coming from the RESS being limited to 110 kW.

**32.2** Deux séances d'essais libres auront lieu le matin du jour de la course (une seule séance de 45 minutes le deuxième jour lorsque l'épreuve comporte deux courses). La première aura une durée maximale de 45 minutes. La seconde interviendra au minimum 30 minutes après la fin de la première séance et aura une durée de maximum 30 minutes.

**32.2** Two free practice sessions will take place on the morning of the day of the race (a single session of 45 minutes will take place on the second day if the Event comprises two races). The first will have a maximum duration of 45 minutes. The second will begin at least 30 minutes after the end of the first session and will have a maximum duration of 30 minutes.

**32.3** Pour les séances d'essais libres, la puissance totale maximale sortant du RESS est limitée à 250 kW.

**32.3** For the free practice sessions, the maximum total power going out of the RESS shall be 250 kW.

**32.4** Il n'y aura pas de Parc Fermé après les séances d'essais libres. Les Délégués Techniques pourront contrôler de manière aléatoire les voitures pendant ou à la fin des séances d'essais.

**32.4** There will be no Parc Fermé after the free practice sessions. Technical Delegates may randomly control any car during or at the end of the practice sessions.

**32.5** Des essais de départ pourront être effectués sur la piste à la fin de chaque séance d'essais libres. Toute voiture se trouvant sur la piste lorsque le drapeau à damier est présenté pourra, au lieu d'entrer dans les stands, se rendre directement sur la grille et effectuer un essai de départ.

**32.5** Practice starts may be carried out on the track at the end of each free practice session. Any car on the track when the chequered flag is shown may, instead of entering the pits, proceed directly to the grid and make a practice start.

Tous les Pilotes effectuant un essai de départ devraient attendre que les autres aient également effectué un tel essai avant de prendre place sur la grille. En aucun cas un Pilote ne doit effectuer un essai de départ si une autre voiture est toujours immobilisée devant lui du même côté de la grille.

All Drivers carrying out a practice start should wait for others to carry out a practice start before moving into a grid position. Under no circumstances should a Driver make a practice start if another car is still stationary in front of him on the same side of the grid.

### **33 SEANCES D'ESSAIS QUALIFICATIFS**

### **33 QUALIFYING PRACTICE SESSIONS**

**33.1** Une séance de qualification d'une durée maximale de quatre-vingt-dix (90) minutes répartie en quatre groupes de six (6) voitures chacun au maximum, plus un groupe de six (6) voitures pour la Super Pole, aura lieu le jour de la course au moins une heure après la fin de la séance d'essais libres.

**33.1** One qualifying session of no more than ninety (90) minutes duration divided into four groups of a maximum of six (6) cars each, plus a group of six (6) cars for the Super Pole, will take place on the day of the race at least one hour after the end of the free practice session.

**33.2** Dix (10) minutes avant que la séance ne débute pour le premier groupe, les matricules (codes à barres FIA jaunes présents sur les flancs) des pneumatiques montés, ou qui seront montés, et utilisés sur chaque voiture devront avoir été

**33.2** Ten (10) minutes before the session starts for the first group, the identification numbers (FIA yellow barcodes on the sidewall) of the tyres fitted, or that will be fitted, and used on each car must have been declared to the FIA Technical Delegate via the dedicated portal.



déclarés au Délégué Technique de la FIA via le portail dédié.

Cinq (5) minutes avant que la séance ne débute pour le premier groupe, les voitures participant à la séance de qualification sont en régime de Parc Fermé dans le garage de l'équipe (aucune intervention n'est autorisée). Seule le **branchement d'une batterie auxiliaire (le transfert de données de la voiture à l'équipe peut passer par cette connexion) et l'installation d'un système de refroidissement sont autorisés** ~~la gestion de la température est autorisée~~ sur les voitures. Un signe distinctif fourni par FEH doit être placé sur ces voitures.

- 33.3** a) Excepté lors de la première manche de la saison, les groupes qualificatifs seront déterminés en fonction de l'ordre au classement général provisoire du Championnat. Le classement général est déterminé en fonction des points obtenus au Championnat et des places obtenues lors de l'Épreuve (Article 7.2). Quatre groupes de six Pilotes au maximum seront constitués. Chaque groupe aura six minutes de temps de piste. Le Groupe 1 sera le premier en piste et le Groupe 4 le dernier. Pour la première manche de la saison, la composition de chaque groupe se fera en fonction du classement général du Championnat précédent.

Les Pilotes n'ayant pas participé au Championnat précédent seront ajoutés dans l'ordre numérique, en fonction des numéros de course.

Lors de cette séance d'essais qualificatifs, la ligne de sortie des stands ne pourra être franchie qu'une seule fois à moins que des drapeaux rouges ne soient déployés. Chaque voiture ne peut pas faire plus de deux tours lancés, et un seul à la puissance maximale, tous les autres tours devant être à 200 kW. Le passage à la puissance maximale ne peut se faire que dans le dernier secteur du tour précédent.

Si durant les qualifications le Drapeau Rouge est présenté alors qu'un pilote est en train d'effectuer son tour lancé à puissance maximale autorisée, ce Pilote pourra de nouveau effectuer un tour lancé à puissance maximale une fois le régime de Drapeau Rouge terminé.

Five (5) minutes before the session starts for the first group, the cars taking part in the qualifying session are under Parc Fermé regulations in the team garage (no work allowed). Only **plugging in an auxiliary battery (data transfer from the car to the team can pass through this connection) and fitting a cooling system are allowed** ~~temperature management is allowed~~ on the cars. A distinctive sign provided by FEH must be placed on these cars.

- 33.3** a) Aside from the first round of the season, the qualifying groups will be based on the provisional general classification of the Championship. The general classification is determined according to points in the Championship and places during the Event (Article 7.2). Four groups of maximum six Drivers will be formed. Each group will have six minutes of track time. Group 1 will be the first group on track and Group 4 the last one. For the first round, the composition of each group will be determined by the general classification of the previous Championship.

Drivers who did not take part in the previous Championship will be added in numerical order, according to the race numbers.

For this qualifying practice session, the pit out line can be crossed only once during the session unless there are any red flags. Each car can do a maximum of two flying laps, only one at maximum power, all other laps must be at 200 kW power level. A switch to maximum power can only be done during the last sector of the previous lap.

If the Red flag is displayed during Qualifying and a Driver is running his flying lap using the maximum authorised power, the Driver may repeat the flying lap using the maximum power once the Red flag procedure has ended.

b) A l'issue de sa séance, chaque Pilote reviendra dans la voie des stands et placera sa voiture en Parc Fermé conformément aux instructions des Commissaires. Quand toutes les voitures du groupe sont entrées dans le Parc Fermé, dans les garages des équipes, le Directeur d'Epreuve peut décider de présenter le drapeau à damier.

b) At the end of his session, each Driver will return to the pit lane and will place his car in Parc Fermé according to the instructions of the Marshals. When all the cars of the group have been placed in Parc Fermé, in the teams' garages, the Race Director may decide to show the chequered flag.

**33.4** Tout Pilote dont la voiture s'arrête sur le circuit pendant la séance d'essais qualificatifs ne sera pas autorisé à prendre à nouveau part à la séance. Toute voiture qui s'arrête sur le circuit pendant la séance d'essais qualificatifs et qui est rentrée aux stands avant la fin de la séance, sera gardée dans le Parc Fermé jusqu'à la fin de la séance.

**33.4** Any Driver whose car stops on the circuit during qualifying will not be permitted to take any further part in the session. Any car which stops on the circuit during qualifying and which is returned to the pits before the end of the session will be held in Parc Fermé until the end of the session.

**33.5** Si après un incident ou l'arrêt d'une voiture sur le circuit, il devient nécessaire d'arrêter (Drapeau Rouge) les essais qualificatifs, le meilleur temps au tour du Pilote impliqué pourra être annulé.

**33.5** If any Driver causes the session to be stopped (Red flag) the best lap time of the Driver concerned may be cancelled.

Les décisions des Commissaires Sportifs concernant toute annulation de temps pour ce motif ne pourront faire l'objet d'un appel.

The Stewards' decisions concerning any lap time cancellation for this reason are not deemed appealable.

Dans le cas d'un incident impliquant plus d'une voiture, et où les Commissaires Sportifs retiennent qu'un des Pilotes n'a aucune responsabilité directe dans l'incident, ils pourront décider de ne pas le pénaliser.

In the case of an incident involving more than one car, if the Stewards observe that one or more of the Drivers are not directly responsible for the incident, the Stewards may decide not to penalise him/them.

**33.6** A l'issue des séances de chacun des quatre groupes, les six (6) premiers Pilotes du classement général seront qualifiés pour une séance de Super Pole. La Super Pole s'effectuera avec la voiture ayant été utilisée lors des groupes qualificatifs. Les Pilotes s'élanceront un par un, dans l'ordre inverse du classement.

**33.6** At the end of the sessions of each of the four groups, the six (6) Drivers in the overall classification shall qualify for a Super Pole session. The Super Pole shall be carried out with the car that was used during the qualifying groups. Drivers shall start one by one, in reverse classification order.

Chaque Pilote disposera d'un tour de lancement depuis la voie des stands (out lap), d'un tour chronométré et d'un tour de retour dans la voie des stands (in lap).

Each Driver shall have a lap from the pit lane (out lap), a timed lap, and a lap to return to the pit lane (in lap).

Les Pilotes doivent établir un temps au tour minimum dans leur "in lap" non inférieur à 120% de leur meilleur temps au tour établi lors de la Super Pole ou des qualifications sauf instruction contraire du Directeur d'Epreuve.

Drivers must set a minimum lap time in their "In-Lap" no less than 120% of their best lap time set in the Super Pole or Qualifying unless otherwise instructed by the Race Director.

Toute Pilote prenant part (excepté le 1<sup>er</sup> Pilote) à la Super Pole pourra entrer dans la voie rapide et se diriger vers le feu à la sortie des stands, lorsque la voiture précédente aura quitté la voie des stands.

Deux mécaniciens au maximum seront autorisés pour pousser la voiture jusque dans la voie des stands si la voiture participe à la Super Pole.

a) La séance de Super Pole débute lorsque le feu à la sortie des stands est vert. Le premier Pilote à s'élancer aura trente (30) secondes à partir de ce signal pour quitter la voie des stands et commencer son out lap. Le feu rouge sera présenté à la sortie des stands après trente (30) secondes.

b) Le feu à la sortie des stands passera à nouveau au vert lorsque la voiture en piste aura franchi la ligne du deuxième intermédiaire lors de son tour chronométré. La voiture suivante devra quitter la voie des stands dans les trente (30) secondes à compter de ce signal. Les Pilotes sont tenus de quitter la voie des stands à temps.

c) Si un Pilote ne parvient pas à quitter la voie des stands durant les trente (30) secondes où le feu est vert, pour quelque raison que ce soit, il sera considéré comme ayant effectué le dernier temps de la Super Pole. Dans ce cas, le feu à la sortie de la voie des stands passera au rouge pendant quatre-vingt-dix (90) secondes, puis repassera au vert pour le Pilote suivant. Si plusieurs Pilotes n'ont pas de temps en Super Pole, ils seront classés en fonction de leurs temps en groupe de qualification, après les Pilotes ayant un temps en Super Pole.

d) Le temps de Super Pole de tout Pilote qui, pendant son out lap ou son in lap, bloque un pilote qui est dans son tour chronométré, pourra être annulé. Les Commissaires Sportifs pourront également infliger d'autres pénalités.

e) S'il devient nécessaire d'arrêter la Super Pole, pour une raison quelconque, ce qui suit s'appliquera :

- Toutes les voitures qui sont sur la piste au moment où le signal d'arrêt de la Super Pole est donné doivent rentrer aux stands.

Any Driver taking part (except for the 1<sup>st</sup> Driver) in the Super Pole may enter the fast lane and proceed to the pit exit light, when the previous car has left the pit lane.

A maximum of two mechanics to push the car back to the pit lane if the car is taking part in the Super Pole will be authorised.

a) The Super Pole qualification starts when the green light at the pit exit is on. The first Driver to start must leave the pit lane in the thirty (30) seconds following this signal and start his out lap. The red light will come up at the pit exit after thirty (30) seconds.

b) The pit exit light will switch to green when the car on track has crossed intermediate timing line two (2) during his timed lap. The next car must leave the pit lane in the thirty (30) seconds following this signal. The Drivers are responsible for leaving the pit lane on time.

c) If a Driver fails to leave the pit lane within this thirty (30) seconds green light period, for whatever reason, he shall be regarded as having set the slowest time in the Super Pole. In such a case, the pit light will be red for 90 seconds and then change back to green for the next Driver. If there are several Drivers without Super Pole lap times, they shall start behind the Drivers with Super Pole lap times in descending order of the times they achieved in the qualifying group.

d) The Super Pole time of any Driver who, during his out lap or in lap, obstructs another Driver who is on his single timed lap, may be cancelled. The Stewards may impose additional penalties.

e) Should it become necessary to stop the Super Pole, for whatever reason, the following shall apply:

- All cars which are on the track at the time the signal to stop the Super Pole is given must return to their pits.

- L'heure du nouveau départ doit être indiquée sur les moniteurs de chronométrage.

- Quarante-vingt-dix (90) secondes avant le nouveau départ de la Super Pole, un message sera affiché sur les écrans de chronométrage. Après quatre-vingt-dix (90) secondes, le feu des stands passera au vert et le Pilote qui effectuait son tour chronométré au moment où le signal d'arrêt de la Super Pole a été donné devra quitter la voie des stands dans les trente (30) secondes suivant ce signal pour son nouvel out lap.

- Si aucun Pilote n'effectuait son tour chronométré au moment où le signal d'arrêt de la Super Pole a été donné, le Pilote qui effectuait son out lap au moment où le signal d'arrêt de la Super Pole a été donné doit quitter la voie des stands.

- Si aucun Pilote n'effectuait son tour chronométré ou son out lap au moment où le signal d'arrêt de la Super Pole a été donné, le Pilote suivant, conformément à la procédure habituelle de la Super Pole, doit quitter la voie des stands.

- Tout Pilote causant l'arrêt de la Super Pole ne sera pas autorisé à prendre à nouveau le départ de la Super Pole.

- Si un Pilote cause l'arrêt de la Super Pole lors de son in lap, son temps de Super Pole sera annulé.

f) A l'issue de la séance de Super Pole, chaque Pilote reviendra dans la voie des stands et placera sa voiture en Parc Fermé conformément aux instructions des Commissaires.

**33.7** Pour la séance d'essais qualificatifs, la puissance totale maximale sortant du RESS est limitée à 250 kW.

#### **34) PARC FERMÉ POST-QUALIFICATIONS**

**33.1** Chaque voiture utilisée par chaque Pilote sera considérée comme étant en Parc Fermé cinq minutes avant le début du premier groupe jusqu'à trente minutes au moins après la signature des résultats officiels par le Directeur d'Epreuve, à l'exception d'une demande spécifique des Commissaires Sportifs. Toute voiture qui ne parvient pas à quitter la voie des

- The time for the restart shall be indicated on the timing monitors.

- Ninety (90) seconds before the restart of the Super Pole, a message will be displayed on the timing screens. After 90 seconds the pit light will be green and the Driver who was carrying out his single timed lap at the time the signal to stop the Super Pole was given must leave the pit lane in the thirty (30) seconds following this signal for his new out lap.

- If no Driver was carrying out his single timed lap at the time the signal to stop the Super Pole was given, the Driver who was carrying out his out lap at the time the signal to stop the Super Pole was given must leave the pit lane.

- If no Driver was carrying out either his single timed lap or his out lap at the time the signal to stop the Super Pole was given, the next Driver, as per normal Super Pole procedure, must leave the pit lane.

- Any Driver who forces the stopping of the Super Pole shall not be allowed to start again for the Super Pole.

- If a Driver forces the stopping of the Super Pole during his in lap, his Super Pole time shall be cancelled.

f) At the end of the Super Pole session, each Driver shall return to the pit lane and place his car in Parc Fermé according to the instructions of the Marshals.

**33.7** For the qualifying practice session, the maximum total power going out of the RESS shall be 250 kW.

#### **34) POST-QUALIFYING PARC FERMÉ**

**34.1** Each car used by each Driver will be deemed to be in Parc Fermé from five minutes before the start of the first group until at least thirty minutes after the official results are signed by the Race Director, unless specifically requested otherwise by the Stewards. Any car which fails to leave the pit lane during qualifying practice will be deemed to be in Parc Fermé at the end of the session in which it

stands pendant les essais qualificatifs sera considérée comme étant en Parc Fermé à la fin de la séance à laquelle elle aurait dû participer.

should have participated.

### **35) LA GRILLE**

### **35) THE GRID**

**35.1** À l'issue de la séance d'essais qualificatifs, les temps réalisés par chaque Pilote seront officiellement publiés.

**35.1** At the end of qualifying practice, the times achieved by each Driver will be officially published.

**35.2** a) Pour les Epreuves, la grille de la course sera déterminée comme suit :

**35.2** a) At Events, the grid for the race will be drawn up as follows:

- les six (6) premières positions seront occupées par les voitures qui auront pris part à la Super Pole, la plus rapide occupant la pole position sur la grille.

- the six (6) first positions will be occupied by the cars having taken part in the Super Pole, the fastest occupying pole position on the grid.

- les positions restantes seront occupées par les voitures n'ayant pas participé à la Super Pole, la plus rapide occupant le septième rang.

- the remaining positions will be occupied by the cars not having taken part in the Super Pole, the fastest occupying seventh place.

Si, pour une raison exceptionnelle, la Super Pole ne peut avoir lieu, la grille de départ sera constituée en fonction des temps des essais qualificatifs.

If, for exceptional reasons, the Super Pole did not take place, the starting grid will be based on the qualifying results.

b) La grille finale sera publiée soixante (60) minutes avant le départ de la course.

b) The final grid will be published sixty (60) minutes before the start of the race.

c) Tout Pilote se trouvant dans l'impossibilité de prendre le départ pour quelque raison que ce soit doit en informer les Commissaires Sportifs dès qu'il en aura l'occasion et, dans tous les cas, pas plus tard que soixante-quinze (75) minutes avant le début de la procédure de mise en grille.

c) Any Driver who is unable to start for any reason whatsoever must inform the Stewards at the earliest opportunity and, in any case, no later than seventy-five (75) minutes before the start of the grid positioning procedure.

Si une (1) ou plusieurs voitures en est (sont) retirée(s), l'(les) intervalle(s) de la grille sera (seront) comblé(s) en conséquence. La grille de départ définitive sera publiée soixante (60) minutes avant le départ de la course. Si deux (2) ou plusieurs Pilotes obtiennent le même temps, la priorité sera donnée à celui qui l'a obtenu en premier.

If one (1) or more cars are withdrawn, the starting grid will be closed up accordingly and the final starting grid confirmed sixty (60) minutes before the start of the race. Should two (2) or more Drivers have identical times, priority will be given to the one who set it first.

**35.3** Sauf si la piste est déclarée humide par le Directeur d'Epreuve, tout Pilote dont le meilleur tour de qualification dépasse 110 % du temps le plus rapide de son groupe de qualifications ne sera pas autorisé à prendre part à la course. Dans des circonstances exceptionnelles toutefois, qui pourront comprendre la

**35.3** Unless the track was declared wet by the Race Director, any Driver whose best qualifying lap exceeds 110% of the fastest time of his qualifying group will not be allowed to take part in the race. Under exceptional circumstances however, which may include setting a suitable lap time in a

réalisation d'un temps au tour approprié lors d'une séance d'essais libres précédente, les Commissaires Sportifs pourront autoriser la voiture à prendre le départ de la course.

Si plusieurs Pilotes sont acceptés suivant ce principe, leur ordre sera déterminé par les Commissaires Sportifs.

previous free practice session, the Stewards may permit the car to start the race.

Should there be more than one Driver accepted in this manner, their order will be determined by the Stewards.

### **36) PROCEDURE DE DEPART**

**36.1** Quarante (40) minutes avant le début de la procédure de mise en grille, la sortie des stands sera ouverte et les voitures seront autorisées à quitter la voie des stands pour couvrir un tour de reconnaissance. A la fin de ce tour, elles s'arrêteront sur la pré-grille dans l'ordre de départ, le mode "prêt à se déplacer" étant désactivé.

Si une voiture entre dans les stands à la fin du tour de reconnaissance, elle devra prendre le départ depuis la fin de la voie des stands comme spécifié à l'Article 36.2.

Toute voiture n'effectuant pas un tour de reconnaissance et n'atteignant pas la pré-grille par ses propres moyens ne sera pas autorisée à prendre le départ de la course depuis la grille de départ.

**36.2** Trente-deux (32) minutes avant le départ de la course retentira un signal sonore indiquant que la sortie de la voie des stands sera fermée deux (2) minutes plus tard.

Trente (30) minutes avant le départ de la course, la sortie de la voie des stands sera fermée et un second signal sonore retentira. Toute voiture se trouvant encore dans la voie des stands à ce moment-là pourra prendre le départ depuis la sortie de la voie des stands. Si plusieurs voitures sont concernées, elles devront s'aligner dans l'ordre dans lequel elles se sont qualifiées. Toutefois, toute voiture rejoignant la sortie de la voie des stands après le signal cinq (5) minutes devra prendre le départ derrière toute voiture se trouvant déjà à la sortie des stands.

Toutes ces voitures pourront rejoindre la course une fois que l'ensemble du plateau aura passé la sortie de la voie des stands pour la première fois après le départ.

### **36) STARTING PROCEDURE**

**36.1** Forty (40) minutes before the start of the grid positioning procedure the pit exit will be opened and cars will be permitted to leave the pit lane to cover a reconnaissance lap. At the end of this lap they will stop on the dummy grid in starting order with the ready-to-move deactivated.

If a car enters the pit at the end of the reconnaissance lap, it will have to start from the end of the pit lane exit as specified in Article 36.2.

Any car which does not complete a reconnaissance lap and reach the dummy grid under its own power will not be permitted to start the race from the starting grid.

**36.2** Thirty-two (32) minutes before the start of the race, a warning signal will be given indicating that the end of the pit lane will be closed in two (2) minutes.

Thirty (30) minutes before the start of the race the end of the pit lane exit will be closed and a second warning signal will be given. Any car which is still in the pit lane at this time must start from the end of the pit lane exit. If more than one car is affected they must line up in the order in which they qualified. However, any car reaching the end of the pit lane exit after the five (5) minute signal must start behind any car already at the pit exit.

All such cars may then join the race once the pit exit light is green and the whole field has passed the pit lane exit for the first time after the start.

**36.3** Un système de refroidissement est autorisé sur la pré-grille et pour les voitures s'élançant de la pit-lane. Seuls des systèmes de refroidissement électriques sont autorisés. L'utilisation de générateurs d'électricité n'est pas autorisée sur la grille, ni sur la pré-grille, ni sur la pit-lane pour les voitures s'élançant de la pit-lane. Les voitures partant de la pit-lane doivent retirer leur système de refroidissement conformément à l'article 36.5.

**36.4** L'approche du départ sera annoncée par la présentation des signaux dix (10) minutes, cinq (5) minutes, trois (3) minutes, une (1) minute et quinze (15) secondes avant le départ de la course. Chacun de ces signaux sera accompagné par un signal sonore.

~~Lorsque le signal cinq (5) minutes est montré, toutes les personnes sauf les Pilotes, officiels et personnels techniques des équipes doivent quitter la pré-grille.~~

Lorsque le signal dix (10) minutes est montré, les matricules (codes à barres FIA jaunes présents sur les flancs) des pneumatiques montés, ou qui seront montés, et utilisés sur chaque voiture devront avoir été déclarés au Délégué Technique de la FIA via le portail dédié.

**36.5** Lorsque le signal cinq (5) minutes est montré,

- Toutes les personnes sauf les Pilotes, officiels et personnels techniques des équipes doivent quitter la pré-grille.
- Toutes les voitures sur la pré-grille ou partant de la voie des stands doivent être équipées de leurs roues qui, après ce signal, ne pourront être retirées que dans la voie des stands. Les bouchons de valves seront vissés et aucun ajustement des pressions ne pourra être fait.

~~- Tout système de refroidissement doit être enlevé de la voiture.~~

Une pénalité aux termes de l'Article 16.3(c) sera imposée à tout Pilote dont la voiture n'avait pas toutes les roues complètement montées au signal cinq (5) minutes.

**36.3** A cooling system is allowed on the dummy grid and for cars starting from the pit lane. Only electrically operated cooling systems are allowed. The use of electric generators is not permitted on the starting grid, the dummy grid or the pit lane for cars starting from the pit lane.

**36.4** The approach of the start will be announced by signals shown ten (10) minutes, five (5) minutes, three (3) minutes, one (1) minute and fifteen (15) seconds before the start of the race, each of which will be accompanied by an audible warning.

~~When the five (5) minute signal is shown, everybody except Drivers, Officials and team technical staff must leave the dummy grid.~~

When the ten (10) minute signal is shown, the identification numbers (FIA yellow barcodes on the sidewall) of the tyres fitted, or that will be fitted, and used on each car must have been declared to the FIA Technical Delegate via the dedicated portal.

**36.5** When the five (5) minute signal is shown,

- All persons, except the Drivers, officials and teams' technical personnel must vacate the dummy grid.
- All of the cars on the dummy grid or leaving the pit lane must be fitted with their wheels, which, after this signal, may no longer be removed, except in the pit lane. The valve caps shall be screwed on and no pressure adjustments may be made.

~~- Any cooling system must be removed from the car.~~

A penalty according to of Article 16.3(c) will be imposed on any Driver whose car did not have all its wheels fully fitted at the five (5) minute signal.

- 36.5** Lorsque le signal cinq (5) minutes est montré, toutes les voitures sur la pré-grille doivent être équipées de leurs roues qui, après ce signal, ne pourront être retirées que dans la voie des stands. Tout système de refroidissement doit être enlevé de la voiture.
- 36.5** When the five (5) minute signal is shown, all cars on the dummy grid must have their wheels fitted. After this signal wheels may only be removed in the pit lane. Any cooling system must be removed from the car.
- 36.6** Les moteurs doivent être mis en marche entre les signaux 3 minutes et 1 minute. Lorsque le signal une (1) minute sera montré, les moteurs devront être mis en marche et tous les personnels des équipes devront quitter la pré-grille avant que le signal quinze (15) secondes ne soit donné en emportant tout le matériel avec eux. Dans le cas où un Pilote aurait besoin d'aide après le signal quinze (15) secondes, il devra lever le bras et, dès que les voitures capables de quitter la pré-grille l'auront fait, les Commissaires de piste recevront l'ordre de pousser la voiture dans la voie des stands. Dans ce cas, des Commissaires de piste munis de drapeaux jaunes se tiendront à côté de la voiture (ou des voitures) concerné(es) pour prévenir les pilotes arrivant derrière.
- 36.6** Motors must be energised between the 3 minute and 1 minute signals. When the one (1) minute signal is shown, motors should be energised and all team personnel must leave the dummy grid by the time the fifteen (15) seconds signal is given, taking all equipment with them. If any Driver needs assistance after the fifteen (15) seconds signal he must raise his arm and, when the remainder of the cars are able to do so have left the dummy grid, Marshals will be instructed to push the car into the pit lane. In this case, Marshals with yellow flags will stand beside any car (or cars) concerned to warn Drivers behind.
- 36.7** Lorsque les feux verts sont allumés, les voitures doivent se rendre de la pré-grille à la grille de départ sous la conduite du Pilote en pole position (procédure de mise en grille). Lorsqu'ils quittent la pré-grille, tous les Pilotes doivent respecter la limite de vitesse de la voie des stands.
- 36.7** When the green lights are illuminated, the cars will move from the dummy grid to the starting grid with the pole position Driver leading (grid positioning procedure). When leaving the dummy grid all Drivers must respect the pit lane speed limit.
- Les Commissaires de piste recevront l'ordre de pousser toute voiture restant sur la pré-grille dans la voie des stands par le chemin le plus rapide. Tout Pilote étant poussé depuis la pré-grille ne peut pas essayer de faire démarrer la voiture et doit suivre les instructions des Commissaires de piste.
- Marshals will be instructed to push any car (or cars) which remain on the dummy grid into the pit lane by the fastest route. Any Driver being pushed from the dummy grid may not attempt to start the car and must follow the instructions of the Marshals.
- 36.8** Il est interdit d'effectuer des essais de départ pendant la procédure de mise en grille.
- 36.8** During the grid positioning procedure practice starts are forbidden.
- 36.9** Pendant la procédure de mise en grille, les dépassements ne sont autorisés que si une voiture est retardée et que les voitures se trouvant derrière elles ne peuvent éviter de la dépasser sans retarder indûment le reste du plateau. En ce cas, les Pilotes ne peuvent dépasser que pour rétablir l'ordre de départ initial.
- 36.9** Overtaking during the grid positioning procedure is only permitted if a car is delayed and cars behind cannot avoid passing it without unduly delaying the remainder of the field. In this case, Drivers may only overtake to re-establish the original starting order.



**36.10** Lorsque les voitures arrivent sur la grille de départ, elles s'arrêteront sur leurs positions respectives de grille, en gardant leur moteur en marche.

Il y aura un départ arrêté. Le signal de départ sera donné au moyen de feux de départ déclenchés par le Starter.

Lorsque toutes les voitures se seront immobilisées, le feu cinq (5) secondes apparaîtra, suivi des feux quatre (4), trois (3), deux (2) et une (1) secondes. A tout moment après l'apparition du feu une seconde, la course commencera à l'extinction de tous les feux rouges.

**36.11** Sauf autorisation expresse du Directeur d'Epreuve de la FIA, pendant le départ d'une course, le mur des stands doit être libre de toute personne à l'exception, des officiels et des commissaires préposés à l'incendie.

**36.12** Si, durant la procédure de départ, un problème apparaît, les procédures suivantes s'appliqueront :

- a) Si le départ de la course n'a pas été donné et si un problème susceptible de compromettre le départ apparaît sur la voiture, le Pilote doit lever immédiatement les mains au-dessus de sa tête et le Commissaire responsable de sa ligne doit immédiatement agiter un drapeau jaune. Si le Directeur de l'Epreuve décide que le départ doit être retardé, les feux d'annulation seront allumés et un panneau indiquant "START DELAYED" sera montré. Toutes les voitures attendront sur la grille de départ tandis que la voiture qui a été victime du problème est déplacée dans la voie des stands.

Une fois la grille dégagée, le Starter éteindra les feux d'annulation et attendra au moins quinze (15) secondes avant la reprise de la procédure de départ.

L'équipe pourra alors tenter de remédier au problème et, dans le cas où elle y parviendrait, la voiture

**36.10** When the cars arrive on the starting grid, they will stop on their respective grid positions, keeping their motors energised.

There will be a standing start, the signal being given by means of lights activated by the Starter.

Once all the cars have come to a halt, the five (5) seconds light will appear, followed by the four (4), three (3), two (2) and one (1) second lights. At any time after the one second light appears, the race will be started by extinguishing all red lights.

**36.11** Unless specifically authorised by the FIA Race Director, during the start of a race the pit wall must be kept free of all persons with the exception of officials and fire marshals.

**36.12** If, during the starting procedure, a problem arises, the following procedures shall apply:

- a) If the race has not started and if a car develops a problem that could endanger the start, the Driver must immediately raise his hands above his head and the Marshal responsible for that row must immediately wave a yellow flag. If the Race Director decides the start should be delayed, the abort lights will be illuminated and a board saying "START DELAYED" will be displayed. All cars will wait on the starting grid whilst the car which developed the problem is moved into the pit lane.

Once the grid is clear, the Starter will switch off the abort light and will wait minimum fifteen (15) seconds before beginning the starting procedure again.

The team may then attempt to rectify the problem and, if successful, the car may then start from the end of the pit lane after the start. Should there be more than one

pourra repartir depuis la sortie de la voie des stands après le départ. Dans le cas où plusieurs voitures seraient impliquées, leur ordre de départ sera déterminé en fonction de l'ordre dans lequel elles auront atteint la sortie de la voie des stands.

(1) car involved their starting order will be determined by the order in which they reached the end of the pit lane.

Le changement de pneumatiques sur la grille de départ n'est pas autorisé pendant ce délai, sauf indication officielle contraire du Directeur de l'Epreuve sur les moniteurs de chronométrage.

Tyre changing on the starting grid is not permitted during such a delay unless officially mentioned by the Race Director on the timing monitors.

- |  |  |
|--|--|
| b) Si le départ de la course a été donné :   | b) If the race has started:  |
| i) Si le départ de la course a déjà été donné, les Commissaires situés le long de la grille agiteront leurs drapeaux jaunes afin d'informer les Pilotes qu'une voiture est immobilisée sur la grille.  | i) If the race has already been started, the Marshals alongside the grid will wave their yellow flags to inform the Drivers that a car is stationary on the grid.  |
| ii) Si, après le départ de la course, une voiture reste immobile sur la grille de départ, il est du devoir des Commissaires de la pousser dans la voie des stands par le chemin le plus rapide. Tout Pilote étant poussé depuis la grille ne peut pas essayer de faire démarrer la voiture.    | ii) If, after the start, a car is immobilised on the starting grid, it shall be the duty of the Marshals to push it into the pit lane by the fastest route. Any Drivers being pushed from the grid may not attempt to start the car.   |
| iii) Une fois que la voiture est dans la voie des stands, ses mécaniciens pourront essayer de la démarrer; s'ils y parviennent, elle pourra rejoindre la course. Le Pilote et les mécaniciens doivent à tout moment suivre les instructions des Commissaires de piste pendant cette procédure. | iii) Once the car is in the pit lane its mechanics may attempt to start it; if successful, it may re-join the race. The Drivers and mechanics must follow the instructions of the track Marshals at all times during such a procedure. |

**36.13** Une des pénalités prévues à l'Article 16.3 sera infligée pour un faux départ.

**36.13** Either of the penalties under Article 16.3 will be imposed for a false start.

**36.14** La seule variation permise dans cette procédure de départ relève des cas suivants :

**36.14** Only in the following cases will any variation in the start procedure be allowed:

- |  |   |
|--|---|
| <p>a) S'il commence à pleuvoir après l'apparition du signal cinq (5) minutes mais avant le départ de la course et que, de l'avis du Directeur d'Epreuve, les équipes devraient avoir la possibilité de changer de pneumatiques, les feux d'annulation seront allumés sur la Ligne, et la procédure de départ recommencera à partir du point dix (10) minutes.</p> <p>b) Si le départ de la course est imminent et que de l'avis du Directeur d'Epreuve, la quantité d'eau sur la piste est telle que celle-ci ne puisse être utilisée en sécurité, les feux d'annulation seront allumés et des informations concernant le retard possible seront affichées sur les moniteurs de chronométrage. Une fois l'heure de départ connue, un avertissement sera donné au moins dix (10) minutes à l'avance.</p> <p>c) Si le départ de la course est donné derrière la voiture de sécurité, l'Article 38.15 s'appliquera.</p> | <p>a) If it starts to rain after the five (5) minute signal but before the race is started and, in the opinion of the Race Director, teams should be given the opportunity to make the setup changes, the abort lights will be shown on the Line and the starting procedure will begin again at the ten (10) minutes point.</p> <p>b) If the start of the race is imminent and, in the opinion of the Race Director, the volume of water on the track is such that it is unsafe to race, the abort lights will be shown and information concerning the likely delay will be displayed on the timing monitors. Once the start time is known, at least ten (10) minutes' warning will be given.</p> <p>c) If the race is started behind the safety car, Article 38.15 will apply.</p> |
|--|---|

**36.15** Les Commissaires Sportifs pourront utiliser tout système vidéo ou électronique susceptible de les aider à prendre une décision. Les décisions des Commissaires Sportifs pourront prévaloir sur celles des juges de fait. Toute infraction aux dispositions du Code ou du présent Règlement Sportif relatives à la procédure de départ pourra entraîner la disqualification de la voiture et du Pilote concernés de l'Epreuve.

**36.15** The Stewards may use any video or electronic means to assist them in reaching a decision. The Stewards may overrule judges of fact. A breach of the provisions of the Code or these Sporting Regulations relating to the starting procedure may result in the disqualification of the car and Driver concerned from the Event.

### **37) LA COURSE**

### **37) THE RACE**

**37.1** Pendant la course, les Pilotes ne pourront sortir de la voie des stands que lorsque le feu à la sortie de la voie des stands sera vert et sous leur propre responsabilité. Un Commissaire de piste muni d'un drapeau bleu et/ou un feu bleu clignotant signalera également au Pilote si des voitures sont à l'approche sur la piste.

**37.1** During the race, Drivers leaving the pit lane may only do so when the light at the end of the pit lane is green and on their own responsibility. A Marshal with a blue flag and/or a flashing blue light will also warn the Driver if cars are approaching on the track.

**37.2** La course sera organisée au moins trois heures après la fin de la séance d'essais qualificatifs. La distance de toutes les courses, du signal de départ jusqu'au drapeau à damier, sera d'une durée maximale de quarante-cinq minutes (45) plus un tour supplémentaire.

**37.2** The race will take place at least three hours after the end of the qualifying practice session. The distance of all races, from the start signal to the chequered flag, will be of a maximum time of forty-five (45) minutes plus one additional lap.

**37.3** Pour la course :

**37.3** For the race:

a) La puissance totale maximale sortant du RESS en mode normal est limitée à 200 kW. La récupération est limitée à 250 kW. La puissance totale maximale sortant du RESS en mode attaque étant limitée à 235 kW. La récupération est limitée à 250 kW. Le mode attaque sera enclenché après passage par une zone d'activation, visible sur le circuit et à la télévision.

b) Le nombre d'armements, le nombre d'activations obligatoire et le temps alloué au mode attaque seront définis à chaque course par la FIA en fonction des spécificités des circuits, au moins une (1) heure avant le départ de la course. Il est obligatoire d'utiliser le temps total alloué au mode attaque.

c) L'activation du mode attaque est interdite dans les deux (2) premiers tours.

d) L'activation du mode attaque en période Full Course Yellow ou d'intervention de la Voiture de Sécurité n'est pas autorisée. Les concurrents doivent respecter les exigences relatives à l'activation obligatoire.

#### 37.4

- a) Le FanBoost sera attribué aux cinq (5) Pilotes ayant recueilli le plus grand nombre de votes sur l'application Formula E et d'autres réseaux sociaux.
- b) Le FanBoost est limité à une énergie supplémentaire maximale 100 kJ (puissance min. 240 kW, max. 250 kW et temps à gérer par l'équipe). Les Pilotes vainqueurs se verront attribuer un (1) "boost", à utiliser en une seule fois après la 22<sup>ème</sup> minute de la course.
- c) Les cinq Pilotes qui bénéficieront du FanBoost seront indiqués sur les écrans de chronométrage et notifiés par écrit par le Président des Commissaires Sportifs.
- d) L'attribution du FanBoost ne pourra pas faire l'objet d'un appel.

**37.5** Charger une voiture n'est pas autorisé pendant la course.

a) The maximum total power going out of the RESS is limited to 200 kW in normal mode. Regeneration is limited to 250 kW. The maximum total power going out of the RESS is limited to 235 kW in attack mode. Regeneration is limited to 250 kW. The Attack Mode will be activated after going through an activation zone, visible on the circuit and on television.

b) The number of armings, the number of compulsory activations, and the amount of time of the attack mode, will be determined at each race by the FIA, according to the special features of the circuits, a minimum of one (1) hour prior to the start of the Race. It is mandatory to use the total amount of time allocated for the Attack Mode.

c) The activation of the Attack Mode is forbidden in the first two (2) laps.

d) The activation of the Attack Mode during a Full Course Yellow or a Safety Car period is not permitted. Competitors must respect the mandatory activation requirements.

#### 37.4

- a) FanBoost will be allocated to the five (5) Drivers who have received the greatest number of votes on the Formula E app and on other social media.
- b) FanBoost to be used is limited to an extra energy of maximum 100 kJ (power min. 240 kW, max. 250 kW, and time to be managed by the team). The winning Drivers will be allocated one (1) boost, to be used after the 22<sup>nd</sup> minute of the race.
- c) The five Drivers who will benefit from Fanboost will be notified on the timing monitors and in writing by the chairman of the Stewards.
- d) FanBoost allocation will not be subject to appeal.

**37.5** It is not permitted to charge a car during the race.

- 37.6** Le régime de Parc Fermé s'appliquera pendant au moins trente (30) minutes après la signature des résultats officiels par le Directeur de Course, excepté dans le cas d'une demande spécifique des Commissaires Sportifs.
- 37.6** Parc Fermé regulations will apply until at least thirty (30) minutes after the official results are signed by the Clerk of the Course, except in the case of a specific request from the Stewards.

A la fin de la course, les Pilotes devront se conformer aux instructions des Commissaires de piste. Les voitures non sélectionnées pour les vérifications techniques devront être placées en régime de Parc Fermé dans les garages des équipes.

At the end of the race, Drivers must follow Marshals' instructions. Cars not selected for scrutineering must be placed under Parc Fermé regulations in the teams' garages.

- 37.7** La quantité d'énergie qui peut être délivrée aux MGU (Motor Generator Unit) par le système de stockage d'énergie rechargeable (RESS) est définie selon l'Article 7.6 du Règlement Technique du Championnat de Formule E de la FIA. Une fois cette valeur atteinte, la puissance maximale doit linéairement réduire jusqu'à zéro (0) kW en cinq (5) secondes, les lumières « pluie » et « ready to move » doivent clignoter dès le début de la rampe de décélération. Une fois que la voiture a franchi la Ligne d'arrivée, et après accord du Directeur d'Epreuve, le Pilote doit pouvoir de nouveau activer la puissance de son MGU afin de pouvoir soit terminer sa course dans le premier cas, soit rentrer aux stands dans le deuxième.
- 37.7** The energy that can be supplied to the MGU (Motor Generator Unit) via the Rechargeable Energy Storage System (RESS) is defined in accordance with Article 7.6 of the Technical Regulations of the FIA Formula E Championship.

Once this value is reached the maximum power must linearly ramp down to zero (0) kW in five (5) seconds; the light and the ready to move light must blink as soon as the ramp down starts. After the car crosses the Finish/Control line, and following the agreement of the Race Director, the Driver must be able to re activate the MGU power to follow his race in the first case or go back to the pits in the second case.

- 37.8** Chaque numéro de course doit avoir un état de charge de batterie supérieur ou égal à quatre-vingt-dix-sept pour cent (97%) lorsqu'il se positionne sur la pré-grille.
- 37.8** Each race number must have a Battery State of Charge greater or equal to ninety-seven per cent (97%) when positioned on the dummy grid.

- 37.9** Lors d'une période FCY ou Voiture de Sécurité, la durée totale de ce régime (temps FCY ou SC) sera décomptée et il sera retranché 1 kWh par minute de l'énergie de course totale disponible au début de ladite période. Le calcul sera effectué en minutes pleines et aucune fraction de minute ne sera calculée. 1 minute de FCY ou SC = 1kWh. La réduction d'énergie sera envoyée à l'enregistreur de données FIA en temps réel et la quantité d'énergie réduite sera affichée sur les écrans de chronométrage.
- 37.9** During an FCY or SC period the total time of this condition (FCY or SC time) shall be counted and 1kWh per minute will be subtracted from the total race energy available at the start of the period. The calculation will be made in full minutes and no partial minutes will be calculated. 1 minute of FCY or SC = 1kWh. The energy reduction will be sent to the FIA logger in real time and the amount of energy reduced will be displayed on the timing monitors.

Si la course se termine sous régime de FCY ou SC, aucune énergie ne sera retranchée.

If the Race finishes under FCY or SC condition no energy will be subtracted.

Le Directeur d'Epreuve pourra annuler cette soustraction d'énergie s'il le juge nécessaire.

The Race Director has the discretion to cancel this energy subtraction if deemed necessary.

### 38) VOITURE DE SECURITE

**38.1** La Voiture de Sécurité sera conduite par un Pilote approuvé par la FIA et aura à son bord un observateur approuvé par la FIA, capable de reconnaître toutes les voitures en course et qui sera en contact radio permanent avec la direction de course.

**38.2** Quarante-cinq (45) minutes avant la mise en grille, la Voiture de Sécurité prendra position à l'avant de la grille et restera là jusqu'à ce que le signal des cinq (5) minutes soit donné. A ce moment-là (excepté en application de l'Article 38.15 ci-dessous), elle couvrira un tour complet du circuit et regagnera sa position.

**38.3** La Voiture de Sécurité pourra être mise en service pour neutraliser la course sur ordre du Directeur d'Epreuve.

Elle ne sera utilisée que si des concurrents ou des officiels courent un danger physique immédiat, dans des circonstances ne justifiant pas néanmoins la suspension de la course.

**38.4** Quand l'ordre sera donné d'utiliser la Voiture de Sécurité, le message "SAFETY CAR DEPLOYED" sera affiché sur les moniteurs de chronométrage et tous les postes de Commissaires déploieront des drapeaux jaunes agités et des panneaux "SC" pendant la durée de l'intervention.

**38.5** Aucune voiture ne pourra être conduite de manière inutilement lente, erratique ou jugée potentiellement dangereuse pour les autres Pilotes ou toute autre personne à tout moment pendant que la Voiture de Sécurité est déployée. Ceci s'appliquera que la voiture soit conduite sur la piste, dans l'entrée des stands ou dans la voie des stands.

**38.6** La Voiture de Sécurité, feux allumés, gagnera la piste où que se trouve la voiture en tête de la course.

**38.7** Toutes les voitures en course doivent ralentir et se mettre en file derrière la Voiture de Sécurité à une distance inférieure à dix (10) longueurs de voiture.

### 38) SAFETY CAR

**38.1** The Safety Car will be driven by an FIA-approved Driver and will carry an FIA-approved observer, capable of recognising all the competing cars, who is in permanent radio contact with race control.

**38.2** Forty-five (45) minutes before the start of the grid positioning procedure the Safety Car will take up position at the front of the grid and remain there until the five (5) minute signal is given. At this point (except under Article 38.15 below) it will cover a whole lap of the circuit and take up position.

**38.3** The Safety Car may be brought into operation to neutralise a race upon the order of the Race Director.

It will be used only if competitors or Officials are in immediate physical danger but the circumstances are not such as to necessitate suspending the race.

**38.4** When the order is given to deploy the Safety Car, the message "SAFETY CAR DEPLOYED" will, where possible, be displayed on the timing monitors and all Marshal posts will display waved yellow flags and "SC" boards for the duration of the intervention.

**38.5** No car may be driven unnecessarily slowly, erratically or in a manner which could be deemed potentially dangerous to other Drivers or any other person at any time whilst the Safety Car is deployed. This will apply whether any such car is being driven on the track, the pit entry or the pit lane.

**38.6** The Safety Car will join the track with its lights illuminated and will do so regardless of where the race leader is.

**38.7** All competing cars must reduce speed and form up in line behind the Safety Car no more than ten (10) car lengths apart.

- 38.8** A l'exception des cas énumérés ci-après sous a) à h), aucun Pilote ne pourra dépasser une autre voiture sur la piste, y compris la Voiture de Sécurité, tant qu'il n'aura pas franchi la ligne de contrôle/d'arrivée pour la première fois lorsque la Voiture de Sécurité rentre aux stands. Toutefois, si la Voiture de Sécurité est toujours déployée au début du dernier tour ou est déployée lors du dernier tour, l'Article 38.14 s'appliquera.
- 38.8** With the exception of the cases listed under a) to h) below, no Driver may overtake another car on the track, including the Safety Car, until he passes the control/finish line for the first time when the Safety Car is returning to the pits. However, if the Safety Car is still deployed at the beginning of the last lap, or is deployed during the last lap, Article 38.14 will apply.

Les exceptions sont les suivantes :

The exceptions are:

- a) Si un Pilote y est invité par la Voiture de Sécurité ;
  - b) Selon les Articles 38.12 ou 38.15 ci-après ;
  - c) Tout Pilote entrant dans la voie des stands pourra dépasser une autre voiture restant sur la piste, Voiture de Sécurité y comprise, après avoir franchi la première ligne de la Voiture de Sécurité ;
  - d) Tout Pilote quittant la voie des stands pourra dépasser, ou être dépassé par, une autre voiture sur la piste avant qu'il ne franchisse la deuxième ligne de la Voiture de Sécurité ;
  - e) Lors de son retour aux stands, la Voiture de Sécurité pourra être dépassée par des voitures sur la piste une fois qu'elle aura franchi la première ligne de la Voiture de Sécurité ;
  - f) Pendant qu'il se trouve à l'entrée des stands, dans la voie des stands ou à la sortie des stands, un Pilote peut dépasser une autre voiture qui se trouve également dans l'une de ces trois zones ;
  - g) Toute voiture s'arrêtant dans le garage qui lui a été attribué alors que la Voiture de Sécurité emprunte la voie des stands (voir Article 38.11 ci-dessous) pourra être dépassée ;
  - h) Si une voiture ralentit en raison d'un problème grave.
- a) If a Driver is signalled to do so from the Safety Car.
  - b) Under Articles 38.12 or 38.15 below.
  - c) When entering the pit lane a Driver may pass another car remaining on the track, including the Safety Car, after he has reached the first Safety Car line.
  - d) When leaving the pit lane a Driver may overtake, or be overtaken by, another car on the track before he reaches the second Safety Car line.
  - e) When the Safety Car is returning to the pits it may be overtaken by cars on the track once it has reached the first Safety Car line.
  - f) Whilst in the pit entry, pit lane or pit exit a Driver may overtake another car which is also in one of these three areas.
  - g) Any car stopping in its designated garage area whilst the Safety Car is using the pit lane (see Article 38.11 below) may be overtaken.
  - h) If any car slows with an obvious problem.
- 38.9** Quand le Directeur d'Epreuve le lui ordonnera, l'observateur à bord de la voiture de sécurité utilisera un feu vert pour faire signe de dépasser à toutes les voitures se trouvant entre cette voiture et la voiture de tête. Ces voitures continueront de rouler à vitesse réduite et sans
- 38.9** When ordered to do so by the Race Director, the observer in the car will use a green light to signal to any cars between it and the race leader that they should pass. These cars will continue at reduced speed and without overtaking until they reach the line of cars behind the Safety Car.

se dépasser, jusqu'à ce qu'elles atteignent la file de voitures se trouvant derrière la Voiture de Sécurité.

**38.10** La Voiture de Sécurité sera utilisée au moins jusqu'à ce que la voiture de tête soit derrière la voiture de sécurité et que les autres voitures soient alignées derrière la voiture de tête.

Une fois derrière la Voiture de Sécurité, toutes les voitures doivent rester à une distance inférieure à dix (10) longueurs de voiture les unes des autres et la voiture de tête doit rester à une distance inférieure à dix (10) longueurs de voiture de la Voiture de Sécurité (excepté en application de l'Article 38.12 ci-dessous).

**38.11** Dans certaines conditions, le Directeur d'Epreuve pourra demander à la Voiture de Sécurité d'emprunter la voie des stands. Dans ce cas et à condition que les feux de la Voiture de Sécurité restent allumés, toutes les voitures devront la suivre dans la voie des stands sans se dépasser. Toute voiture entrant dans la voie des stands dans ces conditions pourra s'arrêter dans le garage attribué à son équipe.

L'entrée et la sortie de la voie des stands restent ouvertes et les voitures peuvent rentrer aux stands à condition de s'arrêter devant leur garage. Il est interdit d'effectuer des pénalités telles que définies à l'Article 16.3 c) ou d) pendant une période d'intervention de la Voiture de Sécurité, à moins que la voiture ne soit déjà entrée dans la voie des stands avant le déploiement de la Voiture de Sécurité.

**38.12** Lorsque le Directeur d'Epreuve décidera que la Voiture de Sécurité peut être rappelée en toute sécurité, le message "SAFETY CAR IN THIS LAP" sera affiché, dans la mesure du possible, sur les moniteurs de chronométrage et les feux de la voiture seront éteints. Ce sera le signal pour les équipes et les Pilotes qu'elle rentrera dans la voie des stands à la fin de ce tour.

A ce moment-là, la première voiture de la file derrière la Voiture de Sécurité pourra imposer l'allure et, si nécessaire, se situer à plus de dix (10) longueurs de voiture derrière elle.

Afin d'éviter le risque d'accidents avant que la Voiture de Sécurité ne rentre aux stands, à partir

**38.10** The Safety Car shall be used at least until the leader is behind it and all remaining cars are lined up behind him.

Once behind the Safety Car, all cars must keep within ten (10) car lengths of each other and the the Race leader must keep within ten (10) car lengths of the Safety Car (except under Article 38.12 below).

**38.11** Under certain circumstances the Race Director may ask the Safety Car to use the pit lane. In these cases, and provided its lights remain illuminated, all cars must follow it into the pit lane without overtaking. Any car entering the pit lane under these circumstances may stop at its designated garage area.

The pit lane entry and exit remain open and cars are free to pit provided that they stop in front of their pit. It is forbidden to carry out penalties as defined in Article 16.3 c) or d) during a Safety Car period unless the car has already entered the pit lane before the Safety Car is deployed.

**38.12** When the Race Director decides it is safe to call in the Safety Car, the message "SAFETY CAR IN THIS LAP" will, where possible, be displayed on the timing monitors and the car's lights will be extinguished. This will be the signal to the teams and Drivers that it will be entering the pit lane at the end of that lap.

At this point the first car in line behind the Safety Car may dictate the pace and, if necessary, fall more than ten (10) car lengths behind it.

In order to avoid the likelihood of accidents before the Safety Car returns to the pits, from the



du point où les feux sur la voiture sont éteints, les Pilotes doivent continuer à une allure n'impliquant ni accélération intempestive, ni freinage, ni toute autre manœuvre susceptible de mettre en danger d'autres Pilotes ou de gêner le nouveau départ.

Lorsque la Voiture de Sécurité approchera de l'entrée des stands, les drapeaux jaunes et les panneaux SC seront retirés et, sauf lors du dernier tour de la course, remplacés par des drapeaux verts agités, les feux verts étant allumés sur la Ligne. Ils seront déployés jusqu'à ce que la dernière voiture ait franchi la Ligne.

**38.13** Chaque tour accompli pendant que la Voiture de Sécurité est utilisée sera compté comme un tour de course.

**38.14** Si la Voiture de Sécurité est encore en piste au début du dernier tour, ou est déployée lors du dernier tour, elle regagnera la voie des stands à la fin du tour et les voitures se verront présenter le drapeau à damier selon la procédure normale sans être autorisées à doubler.

**38.15** Dans certaines circonstances, le départ de la course peut être donné derrière la Voiture de Sécurité ou la course peut reprendre conformément à l'Article 41.5 (a). Dans l'un ou l'autre cas, ses feux seront allumés au signal dix (10) minutes pour un départ de course ou au signal cinq (5) minutes pour un nouveau départ de course. C'est le signal pour les Pilotes que le départ de la course sera donné (ou que la course sera reprise) derrière la Voiture de Sécurité.

Les feux verts s'allumeront pour indiquer le début de la procédure de mise en grille ainsi que le départ de la course. Lorsque les feux verts s'allumeront, la Voiture de Sécurité quittera la grille et tous les Pilotes devront suivre l'ordre de la grille à une distance inférieure à dix (10) longueurs de voiture, et devront respecter la limite de vitesse dans la voie des stands jusqu'à ce qu'ils dépassent la pole position.

Le dépassement est autorisé uniquement si :

- a) une voiture est retardée lorsqu'elle quitte la grille et que les voitures derrière ne peuvent éviter de la dépasser sans

point at which the lights on the car are switched off Drivers must proceed at a pace which involves no erratic acceleration or braking nor any other manoeuvre which is likely to endanger other Drivers or impede the restart.

As the Safety Car is approaching the pit entry the yellow flags and SC boards will be withdrawn and, other than on the last lap of the race, replaced by waved green flags with green lights at the Line. These will be displayed until the last car crosses the Line.

**38.13** Each lap completed while the Safety Car is deployed will be counted as a race lap.

**38.14** If the Safety Car is still deployed at the beginning of the last lap, or is deployed during the last lap, it will enter the pit lane at the end of the lap and the cars will take the chequered flag as normal without overtaking.

**38.15** Under certain circumstances the race may be started behind the Safety Car or resumed in accordance with Article 41.5 (a). In either case, at the ten (10) minute signal for a race start or at the five (5) minute signal for a race restart its lights will be illuminated, this being the signal to the Drivers that the race will be started (or resumed) behind the Safety Car.

The switching on of the green lights to indicate the start of the grid procedure will also indicate the start of the Race. Once the green lights are illuminated, the Safety Car will then leave the grid and all Drivers must follow in grid order, no more than ten (10) car lengths apart, and must respect the pit lane speed limit until they pass pole position.

Overtaking is only permitted if:

- a) A car is delayed when leaving the grid and cars behind cannot avoid passing it without unduly delaying the remainder of the field, or

retarder outre mesure le reste du plateau  
ou si

- b) plusieurs voitures prennent le départ depuis la voie des stands et que l'une d'entre elles est indûment retardée.

Dans l'un ou l'autre cas, les Pilotes ne peuvent dépasser que pour rétablir l'ordre de départ initial ou l'ordre dans lequel se trouvaient les voitures à la sortie des stands lorsque le départ de la course a été donné.

Tout Pilote retardé pour l'une ou l'autre raison et n'étant pas en mesure de rétablir l'ordre de départ initial avant de franchir la première ligne de la Voiture de Sécurité, doit entrer dans la voie des stands et peut uniquement se joindre à la course une fois que l'ensemble du plateau aura passé la sortie de la voie des stands.

### 39) FULL COURSE YELLOW "FCY"

- 39.1** a) Un compte à rebours de cinq (5) secondes sera donné par radio depuis la Direction de Course aux Pilotes et aux équipes. Une fois le compte à rebours à zéro (0), les panneaux et drapeaux FCY seront présentés sur la piste et toutes les voitures devront immédiatement ralentir. Le temps maximum pour réduire la vitesse à 50 km/h est de cinq (5) secondes.

Un compte à rebours de cinq (5) secondes sera également donné pour passer de la période FCY au Drapeau Vert. Une fois sous FCY, les voitures ralentiront à 50 km/h, en file indienne, et maintiendront leur distance par rapport à la voiture qui les précède et à celle qui les suit.

Seule la vitesse (et non la distance entre les voitures) sera contrôlée par la Direction de Course.

- b) Une fois que le message est affiché sur les moniteurs, toutes les voitures doivent immédiatement ralentir. Tous les postes de commissaires présenteront un drapeau jaune agité et un panneau indiquant FCY. Toute voiture conduite de manière inutilement lente, erratique ou jugée potentiellement dangereuse pour les autres Pilotes à tout moment lorsque le FCY est utilisé, sera signalée aux Commissaires Sportifs. Ceci s'appliquera que la voiture soit

- b) There is more than one (1) car starting from the pit lane and one of them is unduly delayed.

In either case, Drivers may only overtake to re-establish the original starting order or the order that the cars at the pit exit were in when the race was started.

Any Driver delayed in either way, or who is unable to re-establish the original starting order before he reaches the first Safety Car line, must enter the pit lane and may only join the race once the whole field has passed the end of the pit lane.

### 39) FULL COURSE YELLOW "FCY"

- 39.1** a) There will be a five (5) second countdown by radio from Race Control to Drivers and teams. When the countdown is at zero (0), the FCY boards and flags will be shown on the track and all cars must immediately slow down. The maximum time to reduce speed to 50 km/h is five (5) seconds.

There will be also a five (5) second countdown from FCY back to Green Flag.

Once under FCY, cars will slow down to 50 km/h, in single file, and maintain their distance to the car in front and the car behind.

Only the speed (not the distance between the cars) will be policed by Race Control.

- b) Once the message is displayed on the monitors, all cars must immediately slow down. All marshal posts will display a waved yellow flag and a board with the indication FCY. Any car being driven unnecessarily slowly, erratically or in a manner deemed potentially dangerous to other Drivers at any time whilst the FCY is in use, will be reported to the Stewards. This will apply whether any such car is being driven on the track, the pit entry or the pit lane exit road.

conduite sur la piste, dans l'entrée des stands ou dans la voie de sortie des stands.

c) Sur instruction du Directeur d'Epreuve, les Pilotes pourront être autorisés à se mettre en fil derrière le leader (pack up), qui devra continuer de rouler à 50 km/h au maximum jusqu'à la reprise de la course. Il est strictement interdit de dépasser sous FCY.

c) On instructions from the Race Director, the Drivers may be authorised to form a line behind the leader (pack up), who must continue to drive at a maximum speed of 50 km/h until the race is resumed. Overtaking is strictly prohibited under the FCY.

**39.2** L'entrée et la sortie de la voie des stands restent ouvertes et les voitures peuvent rentrer aux stands à condition de s'arrêter devant leur garage. Il est interdit d'effectuer des pénalités telles que définies à l'Article 16.3 c) ou d) lors d'une période de FCY, sauf si la voiture est déjà engagée dans la voie des stands avant que la procédure de FCY ne soit mise en œuvre.

**39.2** The pit lane entry and exit remain open and cars are free to pit provided that they stop in front of their pit. It is forbidden to carry out penalties as defined in Article 16.3 c) or d) during an FCY period unless the car has already entered the pit lane before the FCY procedure is deployed.

Les voitures entrant dans la voie des stands peuvent dépasser les voitures qui se trouvent sur la piste une fois qu'elles ont franchi la Ligne 1 de la Voiture de Sécurité. Les voitures sortant de la voie des stands peuvent dépasser les autres voitures jusqu'à ce qu'elles atteignent la Ligne 2 de la Voiture de Sécurité. Dans les voies d'entrée et de sortie des stands, la vitesse maximale est aussi limitée à 50 km/h.

Cars going into the pit lane may overtake cars that are on the track once they cross Safety Car Line 1. Cars exiting the pit lane may overtake other cars until they reach Safety Car Line 2. In the pit lane entry and pit lane exit, the maximum speed is also limited to 50 kph.

**39.3** Après s'être assuré que la cause du FCY est réglée, le Directeur d'Epreuve autorisera à nouveau la reprise de la course en affichant un message sur les moniteurs. A ce stade, tous les postes de Commissaires remplacent les drapeaux jaunes et les panneaux FCY par des drapeaux verts agités. La course et les dépassements peuvent reprendre normalement sans restriction, indépendamment des positions des voitures les unes par rapport aux autres et par rapport à la des voitures les unes par rapport aux autres et par rapport à la Ligne.

**39.3** Once the Race Director is satisfied that the cause of the FCY is solved, he will return the track to green; this is done by posting a message on the monitors. At this stage, all Marshal posts will replace the yellow flags and FCY boards with waved green flags. Racing and overtaking will normally resume without restrictions, regardless of the positions of the cars relative to one another and to the Finish/Control line.

**39.4** Une période FCY peut être suivie d'une intervention de la Voiture de Sécurité si les circonstances à l'origine du FCY persistent et que la sécurité est compromise.

**39.4** An FCY period may be followed by a Safety Car intervention if the cause of the FCY continues and safety may be at risk.

#### **40) SUSPENSION DE LA COURSE**

#### **40) SUSPENDING A RACE**

**40.1** Si des concurrents ou des officiels sont mis en danger physique immédiat par des voitures

**40.1** If competitors or Officials are placed in immediate physical danger by cars running on

roulant sur la piste et que le Directeur d'Épreuve juge que les circonstances sont telles que la piste ne peut être utilisée en toute sécurité, même derrière la Voiture de Sécurité, la course sera suspendue. S'il s'avère nécessaire de suspendre la course le Directeur d'Épreuve ordonnera que des drapeaux rouges soient déployés à tous les postes de Commissaire de piste et que les feux d'annulation soient allumés sur la Ligne.

- 40.2** Lorsque le signal est donné, les dépassements sont interdits, la sortie des stands est fermée et toutes les voitures doivent réduire leur vitesse à 50 km/h et avancer lentement jusqu'à la voie des stands.

Les voitures doivent prendre place soit dans leurs garages respectifs (si des réparations sont nécessaires), soit dans la voie de travail devant leurs garages respectifs (dans ce cas la voiture est considérée en régime de Parc Fermé et aucune intervention ne pourra être effectuée sur la voiture à l'exception du branchement d'une batterie et de l'utilisation des systèmes de refroidissement autorisés sur la pré-grille).

Au signal 5 minutes, toutes les voitures positionnées dans la voie de travail devront être alignées à la sortie des stands, dans l'ordre de départ de la course au moment où celle-ci a été suspendue.

Toutes les voitures qui sont entrées dans leur garage seront placées à la fin de la file dans l'ordre du nouveau départ. L'ordre de ces voitures sera déterminé par l'heure à laquelle les voitures informent le Directeur d'Épreuve qu'elles sont entrées dans la voie de travail. La voiture doit être placée dans la voie de travail en régime de Parc Fermé avant que la notification ne soit donnée.

Ces voitures seront placées à la fin de la file dans l'ordre du nouveau départ (si l'intervention est terminée au signal 5 minutes). Si les réparations ne sont pas terminées au signal 5 minutes, la voiture pourra rejoindre la course une fois l'intervention terminée.

Le Délégué Technique pourra exiger que des réparations soient effectuées indépendamment de la position de la voiture (voie de travail ou garage). Si la voiture est située dans la voie de

the track, and the Race Director deems circumstances are such that the track cannot be negotiated safely, even behind the Safety Car, the race will be suspended. Should it become necessary to suspend the race the Race Director will order Red flags to be shown at all Marshal posts and the abort lights to be shown at the Start lights.

- 40.2** When the signal is given, overtaking is forbidden, the pit exit will be closed, and all cars must proceed slowly (50 km/h) to the pit lane.

Cars shall take a position either in their respective garage (if the car requires repairs) or in the working lane in front of their respective garage (in this case the car is considered in Parc Fermé and no work may be done to the car with the exception of plugging in a jump battery and utilising the same cooling systems as permitted on the dummy grid).

At the 5-minute signal all cars which took a position in the working lane shall be lined up at the pit exit, in Race order at the time of the stoppage.

All cars which entered their garage will be placed at the end of the re-start order. The order of these cars shall be determined by the time of day in which the cars notify via communication to the Race Director that they have entered the working lane. The car must be placed on the working lane in Parc Ferme condition before the notification is given.

These cars shall be placed at the end of the re-start order (if the work is completed at the 5-minute signal). If a car does not complete repairs at the 5-minute signal, they may re-enter the Race once the work is completed.

The Technical Delegate may request that repairs be carried out regardless of the car's location (working lane or garage). If the car is located in the working lane and the Technical Delegate

travail et que le Délégué Technique exige des réparations, elle devra être déplacée dans le garage où les réparations pourront être effectuées. La réglementation relative au nouveau départ s'appliquera.

requests repairs the car must be moved into the garage where the repairs may take place. The garage re-start regulations then apply.

**40.3** Les voitures n'étant pas en mesure de revenir dans la voie des stands du fait que la piste est bloquée seront ramenées lorsque la piste sera dégagée.

**40.3** Any cars unable to return to the pit lane as a result of the track being blocked will be brought back when the track is cleared.

De plus, toute voiture se trouvant dans la voie des stands ou à l'entrée des stands au moment où la course a été suspendue sera disposée dans l'ordre qu'elle occupait avant la suspension de la course.

Additionally, any cars in the pit lane or pit entry at the time the race was suspended will be arranged in the order they occupied before the race was suspended.

Dans tous les cas, l'ordre sera établi au dernier point où il était possible de déterminer la position de toutes les voitures. Toutes ces voitures seront ensuite autorisées à reprendre la course.

In all cases the order will be taken at the last point at which it was possible to determine the position of all cars. All such cars will then be permitted to resume the race.

La voiture de sécurité sera conduite vers la sortie des stands.

The Safety Car will then be driven to the pit exit.

**40.4** Pendant la suspension de la course :

**40.4** Whilst the race is suspended:

Le système de chronométrage s'arrêtera, sauf indication contraire du Directeur d'Epreuve.

a) The timekeeping system will stop, unless otherwise announced by the Race Director.

b) Tout sera mis en œuvre pour que le temps / la distance de course puissent être effectués dans leur intégralité.

b) All efforts will be made to complete the full race time / distance.

c) Seuls les membres des équipes et les Officiels seront autorisés dans la voie des stands.

c) Only team members and Officials will be permitted in the pit lane.

**40.5** Les Pilotes doivent se conformer en permanence aux directives des Commissaires de piste.

**40.5** At all times Drivers must follow the directions of the Marshals.

#### **41) REPRISE DE LA COURSE**

#### **41) RESUMING A RACE**

**41.1** Le retard sera réduit autant que possible et dès que l'heure de la reprise sera connue, les équipes seront informées via les moniteurs de chronométrage ; dans tous les cas, un avertissement sera donné au moins cinq (5) minutes à l'avance.

**41.1** The delay will be kept as short as possible and as soon as a resumption time is known teams will be informed via the timing monitors when possible; in all cases at least five (5) minutes' warning will be given.

- 41.2** Des signaux seront donnés cinq (5) minutes, trois (3) minutes, une (1) minute et quinze (15) secondes avant la reprise de la course.
- 41.2** Signals will be shown at, five (5) minutes, three (3) minutes, one (1) minute and fifteen (15) seconds before the resumption.
- 41.3** Au point trois (3) minutes, toutes les voitures entre la voiture de sécurité et le pilote de tête, en plus de toutes les voitures qui ne se trouvaient pas dans le tour de la voiture de tête au moment où la course a été suspendue, pourront être autorisées à quitter la voie des stands et accomplir un autre tour, sans dépasser, et à rejoindre la file de voitures derrière la voiture de sécurité qui a quitté la voie des stands lorsque la course a repris.
- 41.3** At the three (3) minute point, any cars between the Safety Car and the leader, in addition to any cars that had been lapped by the leader at the time the race was suspended, may be allowed to leave the pit lane and complete a further lap, without overtaking, and join the line of cars behind the Safety Car which left the pit lane when the race was resumed.
- 41.4** Lorsque le signal une (1) minute est donné, le mode « ready to move » doit être activé et tout le personnel des équipes doit quitter la voie rapide avec tout le matériel avant que le signal quinze (15) secondes ne soit donné. Dans le cas où un pilote aurait besoin d'aide après le signal quinze secondes, il devra lever le bras et, dès que le reste des voitures capables de quitter la voie des stands l'aura fait, les commissaires de piste recevront l'ordre de pousser la voiture dans la voie de travail. Dans ce cas, des commissaires de piste munis de drapeaux jaunes se tiendront à côté de la voiture (ou des voitures) concerné(es) pour prévenir les pilotes arrivant derrière. Les pilotes peuvent quitter la voie rapide afin de dépasser toute voiture incapable de quitter la voie des stands.
- 41.4** When the one (1) minute signal is shown, motors should be energised and all team personnel must leave the fast lane once the fifteen (15) second signal is given, taking all equipment with them. If any Driver needs assistance after the 15-second signal, he must raise his arm and, when the remainder of the cars able to do so have left the pit lane, Marshals will be instructed to push the car into the working lane. In this case, Marshals with yellow flags will stand beside any car (or cars) concerned to warn Drivers behind. Drivers may leave the fast lane in order to pass any car unable to leave the pit lane.
- 41.5** La course reprendra derrière la voiture de sécurité lorsque les feux verts seront allumés. La voiture de sécurité entrera dans les stands après un (1) tour à moins que :
- 41.5** The race will be resumed behind the Safety Car when the green lights are illuminated. The Safety Car will enter the pits after one (1) lap unless:
- a) la course ne soit reprise par temps de pluie et que le Directeur d'Épreuve n'estime que plus d'un (1) tour est nécessaire, auquel cas il convient de se reporter à l'Article 38.15 ;
  - a) The race is being resumed in wet conditions and the Race Director deems more than one (1) lap necessary, in which case see Article 38.15.
  - b) toutes les voitures ne soient pas encore alignées derrière la voiture de sécurité ;
  - b) All cars are not yet in a line behind the Safety Car.
  - c) qu'un autre accident ne survienne nécessitant une autre intervention.
  - c) A further incident occurs necessitating another intervention.

Lorsque les feux verts s'allumeront à la sortie des stands, la voiture de sécurité quittera la voie des stands et tous les pilotes devront suivre.

When the green lights at the pit exit are illuminated, the Safety Car will leave the pit lane and all Drivers must follow.

**41.6** Les dépassements ne sont autorisés que si une voiture est retardée en quittant sa position dans la voie rapide et que les voitures se trouvant derrière elles ne peuvent éviter de la dépasser sans retarder indûment le reste du plateau.

Tout pilote retardé de la sorte et n'étant pas en mesure de rétablir l'ordre de départ initial avant de franchir la première ligne de la voiture de sécurité, doit entrer à nouveau dans la voie des stands et peut uniquement rejoindre la course une fois que l'ensemble du plateau aura passé la sortie de la voie des stands.

Une pénalité aux termes de l'Article 16.3 sera infligée à tout pilote n'entrant pas dans la voie des stands alors qu'il n'a pas rétabli l'ordre de départ initial avant de franchir la première ligne de la voiture de sécurité.

**41.7** Une des pénalités prévues à l'Article 16.3 sera imposée à tout pilote qui, de l'avis des Commissaires Sportifs, a doublé sans nécessité une autre voiture pendant ce tour.

Durant ce tour, les Articles 38.12, 38.13, 38.14 et 38.15 s'appliqueront.

**41.8** Si la course ne peut être reprise, les résultats seront ceux obtenus à la fin de l'avant-dernier tour avant le tour au cours duquel le signal de suspension de la course a été donné.

## **42) ARRIVEE**

**42.1** Le signal de fin de course sera donné sur la Ligne dès que la voiture de tête aura parcouru toute la distance de la course conformément à l'Article 37.2.

Pour être classées, toutes les voitures doivent franchir la Ligne sur la piste.

**42.2** Si le signal de fin de course est donné, pour quelque raison que ce soit, avant que la voiture de tête ait effectué la distance de course prévue, ou que le temps prescrit soit écoulé, la course sera considérée terminée quand la voiture de tête aura franchi la Ligne pour la dernière fois avant que le signal ait été donné. Si le signal de fin de course est avancé ou

**41.6** Overtaking is only permitted if a car is delayed when leaving its position in the fast lane and cars behind cannot avoid passing it without unduly delaying the remainder of the field.

Any Driver delayed in this way, and who is unable to re-establish the original starting order before he reaches the first Safety Car line, must re-enter the pit lane and may only re-join the race once the whole field has passed the end of the pit lane.

A penalty under Article 16.3 will be imposed on any Driver who fails to enter the pit lane if he has not re-established the original starting order before he reaches the first Safety Car line.

**41.7** Either of the penalties under Article 16.3 will be imposed on any Driver who, in the opinion of the Stewards, unnecessarily overtook another car during the lap.

During this lap Articles 38.12, 38.13, 38.14 and 38.15 will apply.

**41.8** If the race cannot be resumed the results will be taken at the end of the penultimate lap before the lap during which the signal to suspend the race was given.

## **42) FINISH**

**42.1** The end-of-race signal will be given at the Finish/Control Line as soon as the leading car has covered the full race distance in accordance with Article 37.2.

In order to be classified, all cars must cross the Finish/Control line on the track.

**42.2** Should for any reason the end-of-race signal be given before the leading car completes the scheduled race distance, the race will be deemed to have finished when the leading car last crossed the Finish/Control Line before the signal was given. Should the end-of-race signal be given early or delayed for any reason, the race will be

retardé pour quelque raison que ce soit, la course sera considérée comme s'étant terminée au moment où elle aurait dû se terminer.

deemed to have finished when it should have finished.

**42.3** Après avoir reçu le signal de fin de course, toutes les voitures doivent se rendre sur le circuit directement au Parc Fermé, sans retard inutile, sans dépasser (sauf si absolument nécessaire), sans recevoir aucun objet quel qu'il soit (excepté le drapeau national pour le vainqueur), et sans aucune assistance (sauf celle des commissaires de piste, si nécessaire).

**42.3** After receiving the end-of-race signal all cars must proceed on the circuit directly to the Parc Fermé without any unnecessary delay, without overtaking (unless clearly necessary), without receiving any object whatsoever (except national flag for the winner) and without any assistance (except that of the Marshals, if necessary).

Toute voiture ne pouvant atteindre le Parc Fermé à l'issue de la course par ses propres moyens sera placée sous le contrôle exclusif des commissaires de piste, qui emmèneront la voiture au Parc Fermé.

Any car which cannot reach the Parc Fermé under its own power will be placed under the exclusive control of the Marshals who will take the car to the Parc Fermé.

#### **43) PARC FERME + ZONE DE QUARANTAINE**

#### **43) PARC FERME + QUARANTINE AREA**

**43.1** Seuls les Officiels chargés des contrôles peuvent pénétrer dans le Parc Fermé. Un (1) mécanicien par voiture est autorisé à entrer dans le Parc Fermé une fois, uniquement pour brancher une batterie auxiliaire sur la voiture (le transfert de données de la voiture à l'équipe peut transiter via cette connexion) et installer un système de refroidissement. Aucune autre intervention de quelque nature que ce soit ne peut y être effectuée sans l'autorisation des Officiels.

**43.1** Only those Officials charged with supervision may enter the Parc Fermé. One (1) mechanic per car is allowed to enter the Parc Fermé once, just to plug an auxiliary battery on the car (data transfer from the car to the team can transit through this connection) and to fit a cooling system. No other intervention of any kind is allowed there unless authorised by such Officials.

**43.2** Lorsque le Parc Fermé sera en cours d'utilisation, la réglementation du Parc Fermé s'appliquera à la zone comprise entre la Ligne et l'entrée du Parc Fermé.

**43.2** When the Parc Fermé is in use, Parc Fermé regulations will apply in the area between the Finish/Control Line and the Parc Fermé entrance.

**43.3** Le Parc Fermé devra être suffisamment grand et protégé pour qu'aucune personne non autorisée ne puisse y avoir accès.

**43.3** The Parc Fermé shall be sufficiently large and secure that no unauthorised persons can gain access to it.

**43.4** En cas de Parc Fermé dans les garages des équipes, des Tensabarriers doivent être mises en place autour de la voiture. Il est permis de brancher une batterie de secours sur la voiture (le transfert de données de la voiture à l'équipe peut transiter via cette connexion) et d'installer un système de refroidissement. Un signe distinctif fourni par FEH doit être apposé sur ces voitures.

**43.4** In case of Parc Fermé in the teams' garages, tensa-barriers must be placed around the car. Plugging an auxiliary battery on the car (data transfer from the car to the team can transit through this connection) and fitting a cooling system are allowed. A distinctive sign provided by FEH must be placed on these cars.

Outre ce qui est autorisé au titre de l'Article 43.1, la charge **ou décharge** du RESS en

In addition to what is authorised under Article 43.1, charging **or discharging** the RESS under



condition de Parc Fermé ne pourra être effectuée qu'avec l'autorisation expresse préalable du Délégué Technique ou des Commissaires Sportifs.

L'autorisation peut être délivrée par l'intermédiaire du fournisseur de RESS désigné par la FIA. Un mécanicien supplémentaire est admis dans le Parc Fermé UNIQUEMENT pour prêter assistance lors d'une activité présentant un risque pour la sécurité (crochet de sécurité HT). Toutes les autres règles du Parc Fermé demeurent applicables.

"Parc Fermé" conditions can only be carried out with express authorisation granted beforehand by the Technical Delegate and the Stewards.

Authorisation may be issued via the FIA-designated RESS supplier. One additional mechanic is permitted to enter Parc Fermé to assist with safety critical activity ONLY (HV safety hook). All other Parc Fermé rules still apply.

#### 44) CLASSEMENT

**44.1** Le signal de fin de course sera donné sur la Ligne dès que la voiture de tête aura parcouru toute la distance de la course conformément à l'Article 37.2. Toutes les voitures seront classées compte tenu du nombre de tours complets qu'elles auront accomplis et, pour celles qui auraient totalisé le même nombre de tours, compte tenu de l'ordre dans lequel elles ont franchi la Ligne.

**44.2** Les voitures ayant parcouru moins de 90% du nombre de tours couverts par le vainqueur (arrondi au nombre inférieur de tours le plus proche) ne seront pas classées.

**44.3** Le classement officiel sera publié après la course. Ce sera le seul classement valable, sous réserve des modifications qui pourraient y être introduites en vertu du Code ou du présent Règlement Sportif.

#### 45) CEREMONIE DE PODIUM

**45.1** Les pilotes finissant la course en première (1<sup>ère</sup>), deuxième (2<sup>ème</sup>) et troisième (3<sup>ème</sup>) positions et un représentant de l'équipe gagnante doivent participer à la cérémonie de remise des prix sur le podium, et aussitôt après, se rendre disponibles pour les interviews télévisées et la conférence de presse au centre médias.

#### 46) CONFERENCES DE PRESSE ET PROMOTION A L'ISSUE DE LA COURSE

**46.1** Si la demande leur est faite, tous les pilotes inscrits sont tenus de se rendre gratuitement à toutes les conférences de presse organisées par la FIA. Les obligations suivantes doivent en outre être respectées :

#### 44) CLASSIFICATION

**44.1** The end-of-race signal will be given at the Finish/Control line as soon as the leading car has covered the full race distance in accordance with Article 37.2. All cars will be classified taking into account the number of complete laps they have covered, and for those which have completed the same number of laps, the order in which they crossed the Finish/Control Line.

**44.2** Cars having covered less than 90% of the number of laps covered by the winner (rounded down to the nearest whole number of laps) will not be classified.

**44.3** The official classification will be published after the race. It will be the only valid result, subject to any amendments which may be made under the Code and these Sporting Regulations.

#### 45) PODIUM CEREMONY

**45.1** The Drivers finishing the races in first (1<sup>st</sup>), second (2<sup>nd</sup>) and third (3<sup>rd</sup>) positions and a representative of the winning team must attend the prize-giving ceremony on the podium and immediately thereafter make themselves available for the purpose of television interviews and the press conference in the media centre.

#### 46) PRESS CONFERENCE AND PROMOTION AFTER THE RACE

**46.1** Upon request, all registered Drivers are obliged to attend without payment all press conferences organised by the FIA. The following obligations must also be respected:

Immédiatement après les qualifications et/ou la remise des prix, les trois premiers pilotes au classement de la course devront se rendre disponibles pour une conférence de presse (en un lieu précisé dans le Règlement particulier). Ces pilotes doivent être tous les trois présents lors de cette conférence de presse.

Immediately after qualifying and/or the prize-giving, the Drivers classified first (1<sup>st</sup>), second (2<sup>nd</sup>) and third (3<sup>rd</sup>) in qualifying and/or the race respectively will be required to make themselves available for a press conference (at a location specified in the supplementary regulations). All of these three Drivers are obliged to attend this press conference.

Durant les conférences de presse, les pilotes doivent porter leurs combinaisons fermées ainsi que les casquettes prévues. En cas de non-participation ou de retard à la conférence de presse, une pénalité de 3000 € sera infligée. Cette pénalité sera augmentée de 1000 € pour toute autre infraction de ce type.

The Drivers must wear their closed overalls and designated caps during the press conferences. Failure to attend the press conference or any lateness will result in a penalty of €3000. This penalty will be increased by another €1000 for any additional infringement of this kind.

**46.2** Les pilotes doivent prendre part à toutes les activités promotionnelles requises par le Promoteur telles que séances d'autographes, remise de prix, conférences de presse, bains de foule dans la voie des stands et parades avant la course.

**46.2** Drivers must take part in any promotional activity requested by the Promoter, such as autograph sessions, prize-giving, press conferences, pit lane walkabouts and pre-race parades.

Les pilotes, concurrents et constructeurs autorisent la FIA à faire usage de leur nom pour toute activité de promotion, publicité et relations publiques liée à la promotion du Championnat. L'utilisation du logo du Championnat par les concurrents, les constructeurs et les pilotes ou leurs agents ou représentants est interdite sauf autorisation préalable écrite de la FIA.

The Drivers, competitors and manufacturers grant the FIA the right to use their name for any promotional, advertising, publicity and public relations purpose, for the promotion of the Championship. Use of the Championship logo by the competitors, manufacturers and Drivers or their agents or representatives is prohibited other than with prior permission in writing from the FIA.

## ANNEXE 1

Renseignements exigés par l'Article 9 du Règlement Sportif du Championnat de Formule E de la FIA

### PARTIE A

#### 1. Nom et adresse de l'Autorité Sportive Nationale (ASN)

**Autorité Sportive Nationale:**

Adresse:

Téléphone:

Fax:

E-Mail:

#### 2. Nom et adresse de l'organisateur Nom de l'organisateur:

Adresse:

Téléphone:

Fax:

E-Mail:

#### 3. Date et lieu de l'Epreuve:

#### 4. Heure de début des vérifications sportives

Vérifications techniques:

Vérifications sportives:

#### 5. Heure de départ de chaque course

	Course 1
Date	
Heure	

#### 6. Adresse, numéro de téléphone, fax et e-mail auxquels la correspondance peut être adressée

Nom:

Adresse:

Téléphone:

Fax:

## APPENDIX 1

Information required under Article 9 of the FIA Formula E Championship Sporting Regulations

### PART A

#### 1. Name and address of the National Sporting Authority (ASN)

**National Sporting Authority:**

Address:

Telephone:

Fax:

E-Mail:

#### 2. Name and address of the organiser Organiser's name:

Address:

Telephone:

Fax:

E-Mail:

#### 3. Date and place of the Event:

#### 4. Start time of the administrative checks.

Scrutineering:

Sporting checks:

#### 5. Start time of each race

	Race 1
Date	
Time	

#### 6. Address and telephone, fax number and e-mail to which enquiries can be addressed

Name:

Address:

Telephone:

Fax:

E-Mail:

E-Mail:

**7. Détails sur le circuit, comprenant obligatoirement :**

Localisation des moyens d'accès:  
Longueur d'un tour:  
Durée de la course:  
Direction:  
Localisation de la sortie de la voie des stands par rapport à la ligne:  
Ligne de départ:  
Ligne d'arrivée:  
Distance entre la Ligne de départ et d'arrivée:  
Pole position:  
Limite de vitesse maximale dans la voie des stands:  
Nombre de voitures conformes avec la licence de piste pour participer:  
Mode de départ:

**7. Details of the circuit, which must include:**

Location and how to get there:  
Length of one lap:  
Duration of the race:  
Direction:  
Location of pit exit in relation to line:  
Start line:  
Finish line:  
Start - Finish line offset:  
Pole position:  
Maximum pit lane speed limit:  
Number of cars in compliance with the track licence to take part :  
Starting mode:

**8. Localisation précise sur le circuit du :**

Bureau des Commissaires Sportifs :  
Bureau du Directeur d'Epreuve:  
Bureau de la FIA:  
Vérifications sportives:  
Vérifications techniques, aire plane et pesées:  
Parc Fermé:  
Briefing des pilotes et concurrents:  
Panneau d'affichage officiel:  
Panneau d'affichage officiel numérique:  
Conférence de presse du vainqueur:  
Centre presse:  
Centre d'accréditation des médias:

**8. Precise location at the circuit of:**

Stewards' Office :  
Race Director's Office:  
FIA Office:  
Sporting checks:  
Scrutineering, flat area and weighing:  
Parc fermé:  
Drivers' and competitors' Briefing:  
Official notice board:  
Official digital notice board:  
Winner's press conference:  
Press centre:  
Media accreditation centre:

**9. Informations complémentaires:**

- Disponibilité des voitures et du fret :
- Horaires de recharge :
- Tirage au sort des groupes de qualifications :
- Shakedown :

**9. Additional information:**

- Cars & freight availability:
- Charging times:
- Qualifying group lottery:
- Shakedown:

**10. Liste des trophées supplémentaires et récompenses spéciales :**

**10. List of any supplementary trophies and special awards:**

**11. Nom des officiels de l'Epreuve suivants, désignés par l'ASN :**

**11. The names of the following officials of the Event appointed by the ASN:**

Commissaires Sportif:  
Directeur de Course:  
Secrétaire du meeting:  
Commissaire Technique National en Chef:  
Responsable Médical National:

Stewards :  
Clerk of the Course:  
Secretary of the Event:  
Chief National Scrutineer:  
Chief National Medical Officer:

**12. Tout autre point spécifique à l'Epreuve :**

**12. Any other item specific to the Event:**

Réclamation et appel  
Montant de la caution de réclamation :  
Montant de la caution d'appel:  
Informations médicales générales  
Emplacement du Centre Médical  
Numéro de téléphone:

Protest and appeal  
Amount of protest fee:  
Amount of appeal fee:  
General medical information  
Medical Centre location:  
Telephone number:

**PARTIE B (A COMPLETER PAR LA FIA)**

**PART B (TO BE COMPLETED BY THE FIA)**

- PRESIDENT DE COLLEGE :
- 2EME COMMISSAIRE INTERNATIONAL :
- PILOTE CONSEILLE DES COMMISSAIRES :
- DIRECTEUR D'EPREUVE :
- DIRECTEUR D'EPRUEVE AJJOINT :
- STARTER :
- OPERATEUR DE DIRECTION DE COURSE :
- SECRETAIRE DES COMMISSAIRES SPORTIFS :
- DELEGUE TECHNIQUE :
- DELEGUE TECHNIQUE (ÉLECTRONIQUE) :
- DELEGUE TECHNIQUE :
- DELEGUE TECHNIQUE :
- DELEGUE MEDICAL :
- DELEGUE PRESSE :
- DELEGUE PIT-LANE :
- OBSERVATEUR FIA :
- PILOTE DE VOITURE DE SECURITE :
- RESPONSABLE DU CHRONOMETRAGE :
- COORDINATEUR FIA :
- AUTRES :

- CHAIRMAN OF THE STEWARDS:
- 2ND INTERNATIONAL STEWARD:
- DRIVER ADVISER TO THE STEWARDS:
- RACE DIRECTOR:
- DEPUTY RACE DIRECTOR:
- STARTER:
- RACE CONTROL OPERATOR:
- STEWARDS' SECRETARY:
- TECHNICAL DELEGATE:
- TECHNICAL DELEGATE (ELECTRONICS):
- DEPUTY TECHNICAL DELEGATE:
- DEPUTY TECHNICAL DELEGATE:
- MEDICAL DELEGATE:
- PRESS DELEGATE:
- PIT LANE DELEGATE:
- FIA OBSERVER:
- SAFETY CAR DRIVER:
- CHIEF TIMEKEEPER:
- FIA COORDINATOR:
- OTHERS:

**PARTIE C**

Horaire détaillé

**PARTIE D**

**PART C**

Detailed timetable

**PART D**

Convention d'Organisation disponible auprès du Organisation Agreement available from the FIA  
Secrétariat de la FIA Secretary

**VISA FIA :**

**FIA VISA:**

## ANNEXE 2

### CEREMONIE DE PODIUM

#### 1. MAITRE DE CEREMONIE

Un maître de cérémonie sera désigné pour diriger et assumer la responsabilité de toute la cérémonie de podium.

#### 2. PODIUM

##### a) ESTRADE ET DAIS

Les dimensions du dais doivent correspondre aux dimensions indiquées dans le manuel de conception graphique de la FIA.

L'espace compris entre le bord du dais du vainqueur et la barrière d'appui du podium devrait être d'1,20 m minimum, pour fournir un passage.

L'endroit où devrait se tenir chaque personne remettant un trophée doit être marqué sur le plancher du podium.

Les trophées doivent être posés sur une seule table, d'un côté du podium. Le champagne doit se trouver sur le dais.

##### b) DRAPEAUX

Les "bannières plates" de type olympique devraient être utilisées. Il doit y avoir un minimum de 50 cm derrière la structure du podium, pour les responsables des drapeaux.

##### c) AU SOL

Le podium et les marches seront recouverts d'un tapis vert ou bleu sombre.

#### 3. HYMNES

a) L'hymne national du pilote gagnant et de l'équipe gagnante sera joué. Les nationalités des équipes et des pilotes seront notifiées à l'organisateur par la FIA et seront conformes à l'Article 9.4 du Code.

## APPENDIX 2

### PODIUM CEREMONY

#### 1. MASTER OF CEREMONIES

A master of ceremonies will be appointed to conduct and take responsibility for the entire podium ceremony.

#### 2. PODIUM

##### a) ROSTRUM AND DAIS

The dimensions of the dais must follow those found in the FIA graphic design manual.

The distance between the edge of the winner's dais and the retaining barrier of the podium should be a minimum of 120 cm to provide a walkway.

The place where each person presenting a trophy should stand must be marked on the floor of the podium.

Trophies must be laid out on a single table on one side of the podium. The champagne must be on the dais.

##### b) FLAGS

Olympic Games style "flat flags" should be used. There must be a minimum space of 50 cm behind the podium structure for the flag men.

##### c) FLOOR

The podium and steps should be covered in green or dark blue carpet.

#### 3. ANTHEMS

a) The national anthem of the winning driver and winning team will be played. The Nationalities of the teams and drivers will be notified to the organiser by the FIA and will accord with Article 9.4 of the Code.

- |   |  |
|---|--|
| <p>b) Un système sonore approprié devrait être installé, pour garantir que les hymnes nationaux (lancés par le maître de cérémonie) seront clairement entendus avec un lien sonore à l'image télévisée.</p> <p>c) Lorsque la douche de champagne commence, de la musique devrait être diffusée. Cela ne devrait pas commencer avant que les présentateurs aient quitté le podium.</p> <p>d) Un commentaire de la cérémonie de podium devrait être diffusé au public à partir de la plate-forme érigée pour les caméras de télévision.</p> | <p>b) A suitable sound system should be installed to ensure that national anthems (initiated by the master of ceremonies) are clearly heard with an audio link to the TV broadcast.</p> <p>c) When the champagne shower begins, music should be played. This should not start until the presenters have left the podium.</p> <p>d) A commentary of the podium ceremony should be broadcast to the general public from the platform erected for the TV cameras.</p> |
|---|--|

#### 4. TROPHEES

4 trophées seulement seront présentés lors de la cérémonie de podium :

- a) Pilote gagnant ;
- b) Deuxième pilote ;
- c) Troisième pilote ;
- d) Equipe gagnante.

Les trophées sont libres de conception mais doivent refléter l'importance de l'Epreuve ; ils seront fournis par les ASN et devront porter :

- a) le logo officiel du Championnat de Formule E de la FIA ;
- b) le nom officiel de l'Epreuve et/ou le logo du sponsor titre ;
- c) la position du pilote.

Les formats des trophées seront :

- a) Trophée du vainqueur - doit être très différent de celui pour les deuxième et troisième pilotes ;
- b) Trophées du deuxième et troisième pilotes - peuvent être semblables.

Le poids maximal d'un trophée ne doit pas dépasser 5 kilos. Les trophées doivent être d'une conception telle qu'ils puissent être manipulés et transportés sans dommage.

#### 4. TROPHIES

Only four trophies will be presented during the podium ceremony:

- a) Winning driver.
- b) Second driver.
- c) Third driver.
- d) Winning Team.

The trophies are of free design, but should reflect the importance of the Event. They will be provided by the ASN and must show:

- a) The FIA Formula E Championship official logo.
- b) The official name of the event and/or the title sponsor logo.
- c) The driver's position.

The format of the trophies shall be:

- a. Winner's trophy - must visibly differ from the trophies awarded to the second and third drivers.
- b. Second and third drivers' trophies - may resemble one another.

The maximum weight per trophy must not exceed 5 kg. Trophies must be of a design that is capable of being handled and transported without damage.



## 5. SCENARIO

- a) 3 personnes seulement devraient être présentes sur le podium pour remettre les trophées. Dans des circonstances exceptionnelles, le maître de cérémonie pourra porter ce chiffre à 4.
- b) La présence de policiers, de gardes du corps ou de personnes non autorisées par le maître de cérémonie est interdite sur le podium.
- c) Le maître de cérémonie informera le commentateur de la télévision du système sonore et des noms des personnalités remettant les trophées.
- d) Le maître de cérémonie devra se tenir du côté du podium où sont placés les trophées. Les personnalités remettant les trophées se tiendront de l'autre côté. Le maître de cérémonie tendra les trophées aux personnes chargées de les remettre.

## 6. TELEVISION

L'emplacement idéal de la caméra de télévision est juste en face du podium, à la même hauteur. Il ne doit en aucune circonstance y avoir sur le podium de cameraman de télévision.

## 7. PARC FERME

Le Parc Fermé doit se trouver le plus près possible du podium, de préférence juste en dessous, avec un accès direct.

Dès que toutes les voitures ont franchi la Ligne, une voiture de direction de course doit faire le tour de la piste pour rechercher tout pilote ayant fini parmi les trois premiers mais s'étant égaré sur le circuit.

Les pilotes ne doivent pas être retardés dans le Parc Fermé. Une personne désignée par le maître de cérémonie et en contact radio avec lui sera responsable de l'accompagnement des pilotes au Parc Fermé au podium sans retard. Seules les personnes autorisées par le maître de cérémonie pourront contacter les pilotes avant la fin des interviews télévisées.

## 5. SCENARIO

- a) Only three persons should be on the podium to present the trophies. In exceptional circumstances, the master of ceremonies may increase this to four.
- b) No police, bodyguards or persons not authorised by the master of ceremonies are allowed on the podium.
- c) The master of ceremonies will inform the TV and public address commentator of the names of the persons presenting the trophies.
- d) The master of ceremonies must be on the side of the podium where the trophies are located. The persons presenting the trophies will be on the other side. The master of ceremonies will hand the trophies to those presenting them.

## 6. TELEVISION

The ideal position for the TV camera is immediately opposite the podium and at the same height. Under no circumstances may there be a TV cameraman on the podium.

## 7. PARC FERME

The Parc Fermé must be positioned as close as possible to the podium, preferably immediately below, with direct access.

As soon as all the cars have crossed the Line, a course car must go round the track to collect any driver who has finished in the first three but is stranded on the circuit.

The drivers must not be delayed in the Parc Fermé. One person, nominated by the master of ceremonies and in radio contact with him, will be responsible for moving the drivers from the Parc Fermé to the podium without delay. Only persons authorised by the master of ceremonies may make contact with the drivers before the end of any TV interviews.

**8. SALLE DE PRESSE**

Aussitôt après les interviews télévisées, les pilotes doivent se rendre à la salle de presse pour les interviews.

**9. EAU + SERVIETTES**

3 bouteilles d'eau doivent être placées dans le Parc Fermé (pas d'identification).

3 bouteilles d'eau doivent être placées dans la salle unilatérale (pas d'identification).

3 serviettes doivent être disponibles dans la salle unilatérale.

Aucune autre boisson n'est autorisée dans le Parc Fermé ou la salle unilatérale.

**10. PROTOCOLE DE PODIUM**

Une invitation sera envoyée à toutes les personnalités assistant à la cérémonie de podium, accompagnée d'instructions claires sur la procédure à suivre.

**8. PRESS ROOM**

Immediately after the TV interviews, drivers must go to the press room for interviews.

**9. WATER + TOWELS**

3 bottles of water must be put in the Parc Fermé (no identification).

3 bottles of water must be put in the unilateral room (no identification).

3 towels must be available in the unilateral room.

No other drinks are permitted in the Parc Fermé or unilateral room.

**10. PODIUM PROTOCOL**

An invitation will be issued to each person attending the podium ceremony with clear instructions as to the procedure to follow.

**ANNEXE 3**

**APPENDIX 3**

### ANNEXE 3

### APPENDIX 3

#### REGLEMENT D'ORGANISATION

#### ORGANISATION RULES

Art.	CONTENU	Art	CONTENTS
1	MISSIONS ET ATTRIBUTIONS	1	DUTIES & AUTHORITIES
2	ESPACES PUBLICITAIRES ET DROITS DU CHAMPIONNAT	2	ADVERTISING SPACES & SERIES RIGHTS
3	RP ET PROMOTION	3	PR & PROMOTION
4	LAISSEZ-PASSER	4	PASSES
5	PADDOCK	5	PADDOCK
6	ADR	6	ADR
7	TELEMETRIE MMM	7	MMM TELEMETRY
8	SITES WEB	8	WEBSITES
9	FANBOOST	9	FANBOOST
10	FORMULAIRES	10	FORMS
11	PUBLICITES OFFICIELLES	11	OFFICIAL ADVERTISING

#### 1. MISSIONS ET ATTRIBUTIONS

Le Manager Formule E qui sera désigné par le Promoteur du Championnat en consultation avec la FIA, est l'interlocuteur général pour les concurrents, pilotes et partenaires du Championnat. Il coopère directement avec les Organisateur/Promoteurs des Epreuves et exécute les fonctions énumérées ci-après. Il est le seul habilité à donner des instructions et doit veiller au bon déroulement des Epreuves.

1. Préparation des vérifications administratives et présentation des listes correspondantes aux Organisateur/Promoteurs des Epreuves.
2. Organisation des essais de Formule E officiels.
3. Délivrance des laissez-passer pour les accès et parking Formule E selon le lieu où se déroule l'Epreuve.
4. Désignation et organisation des paddocks Formule E pour l'industrie et les participants en coopération avec l'Organisateur/le

#### 1. DUTIES & AUTHORITIES

The Formula E Manager will be designated by the Championship Promoter in consultation with the FIA and will act as the general contact person for competitors, drivers and partners of the Series. He cooperates directly with the event Organisers/Promoters and carries out the duties listed below; he alone is authorised to give instructions and he must ensure that everything runs smoothly:

1. Preparation of administrative checks and submission of the corresponding lists to the event Organisers/Promoters.
2. Organising official Formula E testing.
3. Issuing the passes for Formula E access authorisation and parking depending on the area in which the event is taking place.
4. Appointment and planning of the location of the Formula E paddocks for the industry and for the participants, in cooperation with the event Organiser/Promoter.

Promoteur de l'Epreuve.

- |  |  |
|--|--|
| <p>5. Communication aux concurrents de toutes les informations pertinentes pour le déroulement du Championnat et de chaque Epreuve.</p> <p>6. Coordination des services d'hospitalité Formule E officiels.</p> <p>7. Coordination des événements de promotion lors des courses (par ex. séances d'autographes) et hors des courses.</p> <p>8. Coordination des activités de sponsoring et de promotion des partenaires du Championnat.</p> <p>9. Conclusion de contrats avec des chaînes de TV pour diffuser la Formule E à l'échelle internationale.</p> <p>10. Préparation et fourniture d'une analyse média pour l'industrie et les participants.</p> | <p>5. Communicating to the competitors all information relevant to the running of the Series and the respective events.</p> <p>6. Coordinating the official Formula E hospitality services.</p> <p>7. Coordinating promotional events during events (e.g. autograph sessions) and outside.</p> <p>8. Coordinating the sponsoring and promotional activities of the Series' partners.</p> <p>9. Contracting TV stations to broadcast Formula E internationally.</p> <p>10. Preparing and providing media analysis for industry and participants</p> |
|--|--|

## **2. ESPACES PUBLICITAIRES ET DROITS DU CHAMPIONNAT**

Toute publicité à l'intérieur/extérieur des voitures ainsi que sur les pilotes et les équipes doit être conforme aux dispositions légales en vigueur dans le pays où se tient la course ainsi qu'à toute restriction nationale applicable.

Tous les concurrents autorisent le Promoteur du Championnat à monter une ou plusieurs caméras embarquées sur toute voiture à condition de procéder conformément aux exigences du Délégué Technique. Aucune caméra embarquée autre que celles spécifiées par le Promoteur du Championnat ne pourra être montée.

Si le Manager Formule E l'exige, l'autocollant officiel devra être apposé sur le tableau de bord de toutes les voitures, de façon visible pour une caméra orientée vers l'avant. Le choix de l'emplacement de l'autocollant relève exclusivement du Manager Formule E. Toute autre forme de publicité à l'intérieur de la voiture, y compris sur le casque et la combinaison du pilote, sera autorisée à l'appréciation du Promoteur du Championnat uniquement. En cas de litige, la décision finale

## **2. ADVERTISING SPACES & SERIES RIGHTS**

All advertising on/in cars and on drivers and teams must comply with the legal requirements of the country in which the race is taking place and must also comply with any national restrictions in force.

All competitors give the Championship Promoter the right to fit one or several on-board cameras(s) to any car, provided that this meets the requirements of the technical delegate. No in-car cameras may be fitted other than those required by the Championship Promoter.

If required by the Formula E Manager, all cars must have the official sticker on the dashboard, and this must be visible to a forward-facing camera. The decision on the positioning of this sticker rests solely with the Formula E Manager. All other in-car advertising, including any on the driver's helmet and overalls, will be allowed only at the discretion of the Championship Promoter. In the event of a dispute, the final decision rests with the Championship Promoter.

reviendra au Promoteur du Championnat.

Tous les droits audio/visuels doivent être conformes à la réglementation de la FIA et les marques et droits d'auteur relatifs au Championnat sont la propriété de la FIA.

All audio/visual rights are in accordance with the FIA regulations and all trademarks and copyrights relating to the Championship are the property of the FIA and shall be vested in the FIA.

Les revenus tirés de la vente des droits du Championnat/espaces publicitaires spécifiés ci-après seront au bénéfice exclusif du Promoteur du Championnat.

The revenue from the sale of the Championship's rights/advertising spaces specified in the following will accrue solely to the benefit of the Championship Promoter.

Le Promoteur du Championnat se réserve le droit de modifier les présentes dispositions, d'octroyer des droits de Championnat supplémentaires au cours de la saison ou de modifier les droits existants sous réserve de l'approbation préalable de la FIA.

The Championship Promoter reserves the right to modify the present provisions or to issue additional Championship rights during the season or to modify existing Championship rights subject to the prior approval of the FIA.

**2.1** Livrées des voitures et camions/ combinaisons des pilotes

**2.1** Car Liveries and drivers' overalls

Outre les dispositions de l'Article 21 du Règlement Sportif du Championnat de Formule E de la FIA, il convient de préciser que toutes les livrées des voitures et toutes les combinaisons des pilotes doivent être conformes à l'Article 11 du présent Règlement d'Organisation. Les deux pilotes d'une même équipe doivent porter en grande partie les mêmes combinaisons.

In addition to Article 21 of the Formula E Championship Sporting Regulations, it should be stated that all car liveries and drivers' overalls liveries must conform to Article 11 of the present Organisation Rules Agreement. Both drivers in a team must wear substantially the same drivers' overalls.

**2.2** Casquettes - Remise des Prix

**2.2** Prize-giving caps

Outre les dispositions de l'Article 45 du Règlement Sportif du Championnat de Formule E de la FIA et de son Annexe 2, il convient de préciser que tous les pilotes sont tenus de porter les casquettes fournies par le Promoteur du Championnat après chaque course dès qu'ils quittent leur voiture dans le parc fermé des vainqueurs, pendant toute la durée de la cérémonie de remise des prix (excepté lorsque les hymnes nationaux sont joués) ainsi que pendant les interviews des vainqueurs ; ils doivent également porter leurs combinaisons fermées. Tout manquement à cette règle sera signalé aux commissaires sportifs.

Additionally to Article 45 of the Formula E Championship Sporting Regulations and the corresponding Appendix 2, it should be specified that all drivers are obliged to wear the caps issued by the Championship Promoter after each race from the time they exit their car in the winners' parc fermé, throughout the entire duration of the prize-giving ceremony (except whilst the national anthems are being played), as well as during the winners' interviews; and they must keep their overalls closed. Failure to comply with this regulation will be reported to the stewards.

### 2.3 Podium

Outre les dispositions du "Règlement d'Organisation standard des Epreuves de Formule E ", il convient de préciser que toute forme de publicité sur le podium est sous réserve de l'accord du Promoteur du Championnat.

### 2.4 "Grid People" et panneaux sur la grille

Outre les dispositions du présent "Règlement d'Organisation standard des Epreuves de Formule E ", il convient de préciser que toute forme de publicité sur les vêtements des "grid people" ainsi que sur les panneaux sur la grille est sous réserve de l'accord du Promoteur du Championnat.

### 2.5 Produits dérivés, licences

L'utilisation du logo officiel de Formule E pour les produits dérivés et toute autre fin commerciale doit être convenue en détail avec le Promoteur du Championnat.

### 2.3 Podium

Additionally to the "Standard Formula E Event Organisation Rules", it should be specified that any kind of advertising on the podium is subject to the agreement of the Championship Promoter.

### 2.4 Grid People and Grid Boards

Additionally to the "Standard Formula E Event Organisation Rules", it should be specified that any kind of advertising on the clothing of the grid people, as well as on the grid boards, is subject to the agreement of the Championship Promoter.

### 2.5 Merchandising, Licensing

The use of the official Formula E logo for merchandising articles and for any other commercial purpose must be agreed with the Championship Promoter in detail.

## 3. RP ET PROMOTION

**3.1** Les concurrents doivent soumettre l'entièreté de leur matériel promotionnel concernant l'équipe et leurs pilotes au Manager Formule E avant le 30 septembre 2019.

**3.2** Si la demande leur est faite, tous les pilotes inscrits sont tenus de prendre part gratuitement à toutes activités telles que séances de photos, d'autographes, etc., organisées par la Formule E. Toute non-participation ou tout retard à ces activités seront signalés aux commissaires sportifs.

**3.3** En soumettant le formulaire d'engagement, tous les pilotes, concurrents, équipes et sponsors déclarent accepter l'utilisation de tous leurs droits dans tout média (dont notamment images animées, images numériques, documents imprimés, radio, internet, produits dérivés pour cadeaux promotionnels et vente au détail) et toute publicité découlant de leur engagement dans le Championnat à des fins de marketing et ce, également après 2019, sans

## 3. PR & PROMOTION

**3.1** Competitors must submit the full promotional material concerning the team and their drivers to the Formula E Manager by 30 September 2019.

**3.2** Upon request, all drivers entered are obliged to attend, without payment, all activities such as photo shoots and autograph sessions, etc. that are organised by Formula E. Drivers failing to attend, or turning up late, will be reported to the stewards.

**3.3** With the submission of the entry form, all drivers, competitors, teams and sponsors declare their consent for the use all of their rights in any media whatsoever (including, without limitation, moving pictures, digital images, print, radio, internet, merchandising for giveaways and retail sale) and publicity arising from their engagement in the Series for the marketing of the Series; this also applies after 2019, without any charge.

frais.

**3.4** Durant la saison, chaque concurrent est tenu de participer avec une voiture et/ou un pilote à trois événements de promotion organisé par la Formule E, si la demande lui est faite. La possibilité d'un partage des coûts entre l'équipe concernée et le Promoteur du Championnat sera examinée.

**3.4** During the season, each competitor is obliged to participate with one car and/or one driver in three promotional events organised by Formula E, if required. A possible sharing of costs will be discussed between the respective team and the Championship Promoter.

**3.5** Les données établies par le service de chronométrage sont la propriété de la FIA.

**3.5** The data established by the official timekeeping service are the property of the FIA.

#### **4. LAISSEZ-PASSER**

#### **4. PASSES**

##### **4.1** Conditions générales

##### **4.1** General conditions

Outre les dispositions de l'Article 14 du Règlement Sportif du Championnat de Formule E de la FIA, les détails suivants sont précisés concernant les laissez-passer :

In addition to Article 14 of the Formula E Championship Sporting Regulations, the following details regarding access authorisations are defined:

Le Manager Formule E est seul habilité à délivrer des laissez-passer personnels avec accès aux paddocks, aux stands et à la voie des stands. Le Manager Formule E est seul habilité à délivrer des laissez-passer pour les voitures.

The Formula E Manager alone is entitled to issue personal passes with admission to the paddocks, the pits and the pit lane. The Formula E Manager alone is entitled to issue car passes.

Toutes les personnes concernées de quelque façon que ce soit par une voiture engagée ou se trouvant pour toute autre raison dans le paddock, les stands, la voie des stands ou sur la piste, **doivent porter le laissez-passer approprié, qui doit être clairement visible à tout moment.**

All persons concerned in any way with an entered car, or present in any other capacity whatsoever in the paddock, pits, pit lane or on the track, **must wear the appropriate pass, which must be clearly visible at all times.**

Les laissez-passer sont nominatifs et ne peuvent être utilisés que dans le but pour lequel ils ont été émis. L'échange, la copie ou la falsification d'un laissez-passer entraînera au moins l'exclusion immédiate de la zone du circuit pour la/les personne(s) concernée(s). Ceci n'exclut pas que des actions en justice soient entreprises par la FIA et/ou le Promoteur du Championnat.

A pass may be used only by the person to whom it was issued and only for the purpose for which it was issued. Any exchange of passes or the copying or falsification of passes will, at the very least, entail that the person(s) concerned must leave the circuit area immediately. This does not exclude further legal actions that can be taken by the FIA and/or Championship Promoter.

##### **4.2** Distribution

##### **4.2** Distribution

Le nombre de laissez-passer et les quotas valables pour les manches de la saison 2019-2020 figurent ci-après.

The number of passes and contingents valid for the Formula E rounds of the 2019-2020 season are listed below.

Tous les laissez-passer seront distribués le jeudi

All passes will be handed out on the Thursday of



de la première Epreuve. Les détails seront communiqués via team info.

the first event. Details will be communicated via team info.

Le Manager Formule E se réserve le droit de modifier les conditions relatives aux laissez-passer durant la saison et de délivrer un nombre limité de laissez-passer supplémentaires pour la voie des stands et le mur des stands qui devront être montrés dans ces zones.

The Formula E Manager also reserves the right to modify the pass conditions during the season and to issue a limited number of additional passes for the pit lane and the pit wall, which would have to be displayed in these areas.

- Chaque pilote recevra les laissez-passer suivants : 1 x Laissez-passer personnel jaune et un laissez-passer invité bleu.
- Chaque pilote de réserve recevra les laissez-passer personnels suivants : 1 x laissez-passer jaune.
- Chaque concurrent doit remettre au Manager Formule E la liste des numéros de ticket attribués à chaque membre de l'équipe.

- Each driver will receive the following passes: 1 personal yellow pass and 1 guest blue pass.
- Each reserve driver will receive the following personal passes: 1 x yellow pass
- Each competitor is required to submit to the Formula E Manager a list that allocates each single ticket number to a specific member of the team.

Une description complète de tous les laissez-passer figurent dans l'Annex 8.

A complete description of all passes is included in Appendix 8.

## **5. PADDOCK**

## **5. PADDOCK**

### **5.1 Services de course**

### **5.1 Racing Services**

Le Promoteur du Championnat est seul habilité à désigner les services de course auxquels une zone sera allouée dans les paddocks pour un véhicule d'assistance.

The Championship Promoter alone has the right to nominate racing services that will be allocated an area in the paddocks for a service vehicle.

### **5.2 Tentes d'assistance**

### **5.2 Service Tents**

Le paddock de Formula E sera disponible le mercredi avant la course à une heure qui sera communiquée via team info avant chaque Epreuve.

The Formula E paddock will be available on the Wednesday before the race at a time that will be communicated via team info before each event.

Les voitures ne sont pas autorisées à entrer dans le paddock avant d'y être invitées par l'Organisation de Formula E.

Cars are not allowed to enter the paddock before being asked to do so by the Formula E Organisation.

Les aires suivantes destinées à la répartition des équipes dans le paddock seront mises gratuitement à la disposition des équipes : 15.0 x 10.0 mètres (largeur x profondeur) ou aire équivalente

The following areas for team allocation in the paddock will be available free of charge for the teams: 15.0 x 10.0 metres (width x depth) or equivalent area.

L'emplacement de ces aires sera décidé par le Manager Formule E en coopération avec l'Organisateur d'Epreuve concerné.

Toutes les équipes sont tenues de garder ouvertes leurs tentes d'assistance/garage aux horaires officiels de l'Epreuve (voir programme horaire) afin de permettre aux fans de voir les voitures situées à l'intérieur. La fermeture des tentes/garages est autorisée uniquement sous réserve de l'approbation du Manager Formule E.

Le démontage des tentes/garages n'est autorisé qu'après la fin de la course principale et de la cérémonie de remise des prix correspondante. Si une autre course est prévue après la course principale, le démontage peut être reporté à la fin de la course en question. Si une équipe démonte sa tente/son garage durant la course principale sans l'autorisation du concurrent, les commissaires sportifs en seront avisés.

Tout dommage causé par le montage et/ou le démontage des tentes/garages (pitons, dommages aux câbles ou à l'asphalte, dommages au terrain, etc.) sera facturé à la personne qui en est à l'origine par les responsables du circuit ou le Promoteur de l'Epreuve.

### 5.3 Hospitalité et Zone de présentation

Le Promoteur du Championnat prévoira une zone d'hospitalité officielle Formule E au profit du Championnat et de ses concurrents. Il est essentiel au bon fonctionnement de cette zone qu'un certain nombre de personnes, et au moins les pilotes de Formule E / leurs accompagnateurs et responsables d'équipe, y aient recours. Par conséquent, lors de la première Epreuve, chaque concurrent recevra quatre (4) laissez-passer hospitalité permanents (deux attribués aux pilotes respectifs, deux à l'équipe) pour toute la saison, qui lui seront facturés après chaque week-end de course du championnat. Le prix par laissez-passer pour chaque week-end sera fixé par le Promoteur du Championnat plus la TVA (chaque laissez-passer est valable pour une personne).

Les sponsors du Championnat ont la possibilité exclusive de disposer de stands à l'intérieur des paddocks de Formule E pour leur promotion. Ces activités de promotion sont confirmées par le Promoteur du Championnat dans les contrats correspondants. Les lignes directrices relatives à l'hospitalité doivent dans tous les cas être suivies.

The position of these areas will be decided by the Formula E Manager, in cooperation with the respective Event Organiser.

All teams are obliged to keep their service tents/box open during the official event times (see timetable), in order to allow the fans to see the cars inside. The tents/box may be closed only with the approval of the Formula E Manager.

The dismantling of the tents/box is only allowed after the finish of the Main Race and the respective prize-giving ceremony. If there is another race after the Main Race the dismantling can be delayed until the end of this race. If a team dismantles its tent/box during the Main Race without permission, the competitor in question will be reported to the stewards.

All damage caused by the erection and/or dismantling of the tents/box (pegs, damage to cables or asphalt, crop damage, etc.) will be invoiced to those responsible by the race track or Promoter of the event.

### 5.3 Hospitality & Presentation Area

The Championship Promoter will run an official Formula E Hospitality operation that shall be appropriate for the appearance of the Championship and its competitors. It will be essential for the concept of this hospitality to have a certain basic number of people and, as a bare minimum, the Formula E drivers/their escorts and team officials using this facility. Therefore, at the first event, each competitor will receive four (4) permanent hospitality passes (two allocated to the respective drivers, two allocated to the team) for the whole season, which will be invoiced to the competitor after each race weekend of the championship. The price per pass for each weekend will be at the Championship Promoter's cost plus VAT (each pass is valid for one person).

Inside the Formula E paddocks, the championship's sponsors enjoy the exclusive opportunity to make presentations in the form of stands; these presentations are confirmed by the Championship Promoter in the corresponding contracts. The special guidelines for hospitality must in any case be respected.

## 6. Enregistreur de données d'accidents (ADR)

Le capteur ADR obligatoire aux termes de l'Article 27.2 du Règlement Sportif du Championnat de Formule E de la FIA sera fourni par le fournisseur désigné par la FIA et sera commandé auprès de Formula E Operations.

Le capteur ADR peut être utilisé lors d'Épreuves disputées en dehors du Championnat de Formule E de la FIA.

## 7. TELEMETRIE MMM

Le système de télémétrie obligatoire MMM, conformément à l'Article 27.3 du Règlement Sportif du Championnat de Formule E de la FIA, sera fourni par Magneti Marelli Motorsport.

Le système de télémétrie MMM ne peut pas être utilisé lors d'Épreuves se déroulant en dehors du Championnat de Formule E de la FIA.

Le système de télémétrie MMM doit être retourné au Département Technique de la FIA au plus tard 15 jours après la séance d'essais finale de la saison de Formule E de l'année correspondante.

## 8. SITES WEB

Le panneau d'affichage officiel numérique, les résultats du chronométrage et le chronométrage en direct sont disponibles à l'adresse :  
<http://results.fiaformulae.com>.

Le passeport technique numérique est disponible à l'adresse :  
<http://www.fia.com/sport/competitors-area>

## 9. FANBOOST

Le FanBoost sera attribué aux cinq pilotes ayant recueilli le plus grand nombre de votes sur les plateformes de médias sociaux définies. Le Promoteur du Championnat a désigné la société Telescope pour compter et valider les votes.

## 6. Accident Data Recorder (ADR)

The obligatory ADR sensor, as per Article 27.2 of the FIA Formula E Championship Sporting Regulations, will be provided by the supplier appointed by the FIA and shall be ordered from Formula E Operations.

The ADR sensor may be used at events outside the FIA Formula E Championship.

## 7. MMM TELEMETRY

The obligatory MMM Telemetry system, as per Article 27.3 of the FIA Formula E Championship Sporting Regulations, will be provided by Magneti Marelli Motorsport

The MMM telemetry system may not be used at events outside the FIA Formula E Championship.

The MMM telemetry system must be returned to the FIA Technical Department no later than 15 days after the final test session of the Formula E season of the respective year.

## 8. WEBSITES

Official digital notice board, Timing results, and Live timing can be accessed through the following address:  
<http://results.fiaformulae.com>.

The digital technical passport can be accessed at the following address:  
<http://www.fia.com/sport/competitors-area>

## 9. FANBOOST

Fanboost will be allocated to the five drivers who have received the greatest number of votes on the defined social media platforms. The Championship Promoter has appointed the company Telescope to count and certify the votes.

Les votes seront ouverts 6 jours avant l’Epreuve (9h00 PST) et jusqu’à 15 minutes après le début de la course.

Voting will be open from 6 days before the event (9:00 am PST) until 15 minutes into the race.

Les cinq pilotes qui bénéficieront du FanBoost seront indiqués par les Commissaires Sportifs dès que possible.

The five drivers who will benefit from Fanboost will be notified by the Stewards as soon as possible.

## 10. FORMULAIRES

Les formulaires suivants peuvent être demandés auprès du Promoteur du Championnat :

- Paddock Logistic Form
- Application for private testing
- Confirmation of accidents

## 11. PUBLICITE OFFICIELLE

Les voitures et les pilotes doivent se conformer en permanence au document Team Support Package fourni par Le Promoteur du Championnat sauf dérogations spécifiques. Ce document est ajouté au Règlement Sportif en tant qu’Annexe 5.

Tout le matériel publicitaire (autocollants et badges) devra être fourni par l’équipe. Le Promoteur du championnat fournira tous les fichiers numériques nécessaires.

Le bon emplacement de tous les autocollants et badges sera contrôlé lors de chaque Epreuve officielle. Si les instructions en matière de publicité ne sont pas respectées pendant toutes les Epreuves, y compris les essais avant les Epreuves et avant et à la mi-saison, l’équipe/le pilote concerné(e) sera signalé(e) aux commissaires sportifs. Tous les partenaires publicitaires Formule E doivent figurer comme indiqué sur toutes les voitures et toutes les combinaisons lors de toute apparition publique. Il faut veiller en toutes circonstances à ce qu’aucun des autocollants des sponsors ne soit endommagé de quelque manière que ce soit.

Si aucun autocollant ou badge n’est prévu pour un ou plusieurs espaces publicitaires désignés ci-après, ces zones doivent être réservées au Promoteur du Championnat et être exemptes de toute publicité, tout logo ou dessin spécial.

## 10. FORMS

The following forms can be requested from the Championship Promoter for their dedicated purpose:

- Paddock Logistic Form
- Application for private testing
- Confirmation of accidents

## 11. OFFICIAL ADVERTISING

Cars and drivers must comply at all time with the Team Support Package document provided by the Championship Promoter except for specific derogations. This document is added to the sporting regulations as Appendix 5.

All advertising material (stickers and badges) will be provided by the team. The championship promoter will supply all the necessary digital files.

The correct display of all stickers and badges will be checked at each official event. If the advertising instructions are not observed during the entirety of the events, including pre-event-, and pre- and mid-season testing, the respective team/driver will be reported to the stewards. All Formula E advertising partners have to be displayed as prescribed on all cars and all overalls throughout each public display. It must be ensured that none of the sponsor stickers are damaged in any way under any circumstances.

If no sticker or badge is handed out for one or more of the advertising spaces designated below, these areas must be reserved for the Championship Promoter and must be kept free of any advertising, logos or special designs.

The Championship Promoter reserves the right to adapt

Le Promoteur du Championnat se réserve le droit the advertising spaces if necessary.  
d'adapter les espaces publicitaires si nécessaire.

**ANNEXE 4**

**APPENDIX 4**

**FORMATION E-SAFETY**

**E-SAFETY TRAINING**



FEDERATION INTERNATIONALE DE L'AUTOMOBILE

## Appendix 4

# Formula E Sporting Regulations

2019 / 2020

## E-SAFETY AND CHECKLISTS

E-Safety Training has to be performed in accordance to

APPENDIX P TO THE INTERNATIONAL SPORTING CODE:

SUPPLEMENTARY 3

MINIMUM REQUIREMENTS FOR E-SAFETY TRAINING

and

SUPPLEMENTARY 4

ADDITIONAL REQUIREMENTS

This training is for supplementary information only and should not replace any legally required HV accreditation from the country where the race is organized.



- e-SAFETY Team
- FORMULA E CAR
  - ELECTRICAL HAZARD
  - SAFETY CHECKS ON THE CAR
  - High Voltage SAFETY CHECKLISTS
  - SAFETY DEVICES ON CAR
- MANDATORY TEAM EQUIPMENT & REQUIREMENTS
- FIRE, MEDICAL AND SAFETY INCIDENTS

# FIA FORMULA E Gen2 CAR

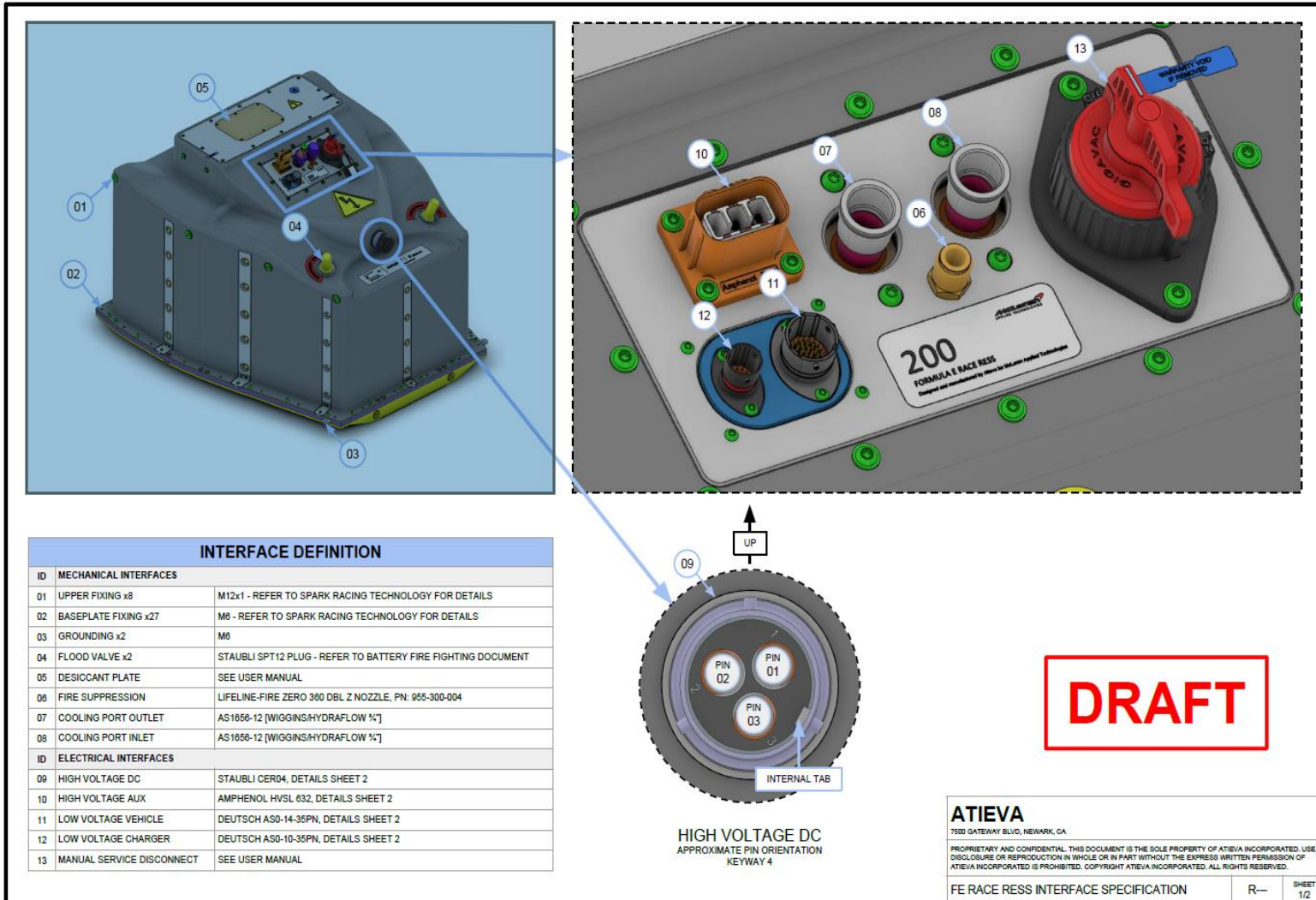


FIA FORMULA E  
CHAMPIONSHIP  
2019-20

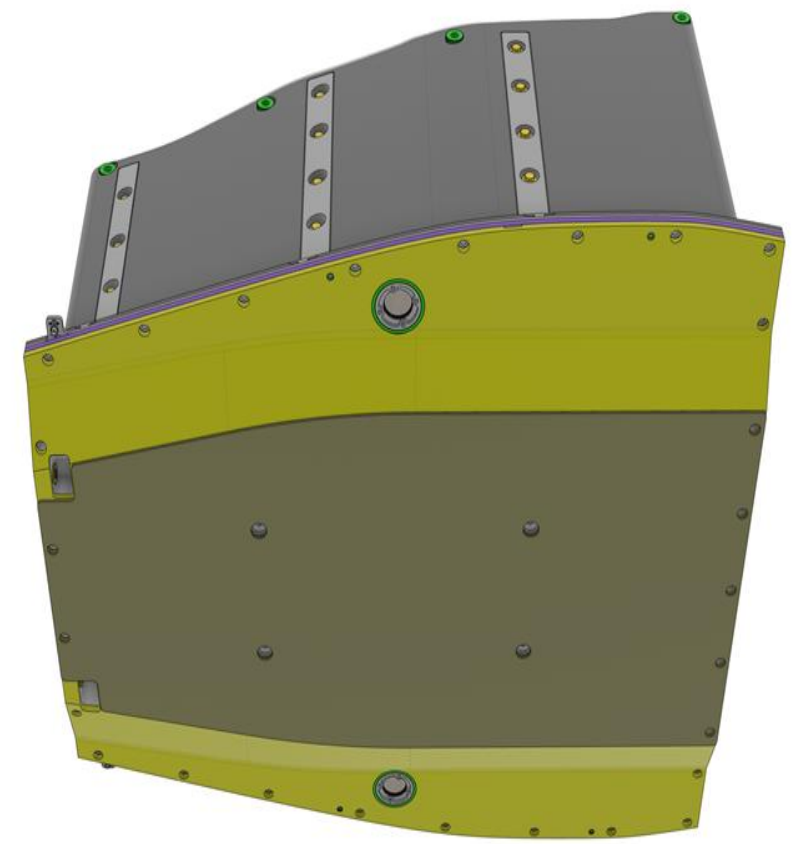


- Dr Giulio Novarese
  - Medical Director, MDD Motorsport Medical
  - Incident support & Medical Aid – FORMULA E
  
- Incident Commander
  
  
- Permanent e-Rescue team
  - 6 Highly trained MDD Safety Officers at each event
  - 1 tba. engineer, experienced in battery safety

- Dr Bruno FRANCESCHINI
  - FIA Medical Delegate – FORMULA E
  
- Karl Heinz Stegner
  - FIA Pit Lane Delegate – FORMULA E
  
- Race Stewards
  - Review breaches of safety and apply fines or reprimands



INTERFACE DEFINITION		
ID	MECHANICAL INTERFACES	
01	UPPER FIXING x8	M12x1 - REFER TO SPARK RACING TECHNOLOGY FOR DETAILS
02	BASEPLATE FIXING x27	M6 - REFER TO SPARK RACING TECHNOLOGY FOR DETAILS
03	GROUNDING x2	M6
04	FLOOD VALVE x2	STAUBLI SPT12 PLUG - REFER TO BATTERY FIRE FIGHTING DOCUMENT
05	DESICCANT PLATE	SEE USER MANUAL
06	FIRE SUPPRESSION	LIFELINE-FIRE ZERO 360 DBL Z NOZZLE, PN: 955-300-004
07	COOLING PORT OUTLET	AS1656-12 [WIGGINS/HYDRAFLOW 1/2"]
08	COOLING PORT INLET	AS1656-12 [WIGGINS/HYDRAFLOW 1/2"]
ID	ELECTRICAL INTERFACES	
09	HIGH VOLTAGE DC	STAUBLI CER04, DETAILS SHEET 2
10	HIGH VOLTAGE AUX	AMPHENOL HVSL 632, DETAILS SHEET 2
11	LOW VOLTAGE VEHICLE	DEUTSCH AS0-14-35PN, DETAILS SHEET 2
12	LOW VOLTAGE CHARGER	DEUTSCH AS0-10-35PN, DETAILS SHEET 2
13	MANUAL SERVICE DISCONNECT	SEE USER MANUAL



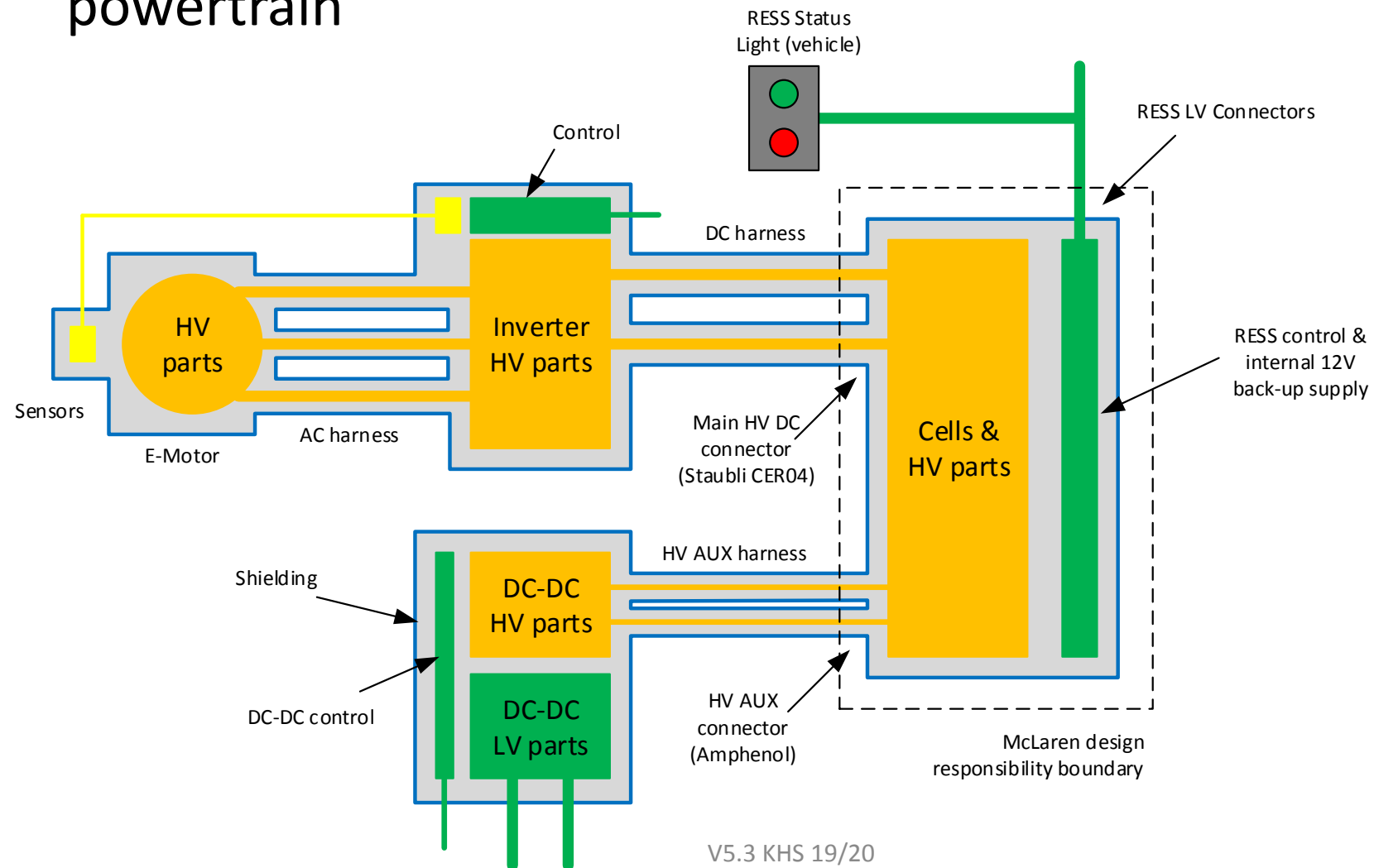
BURST DISCS



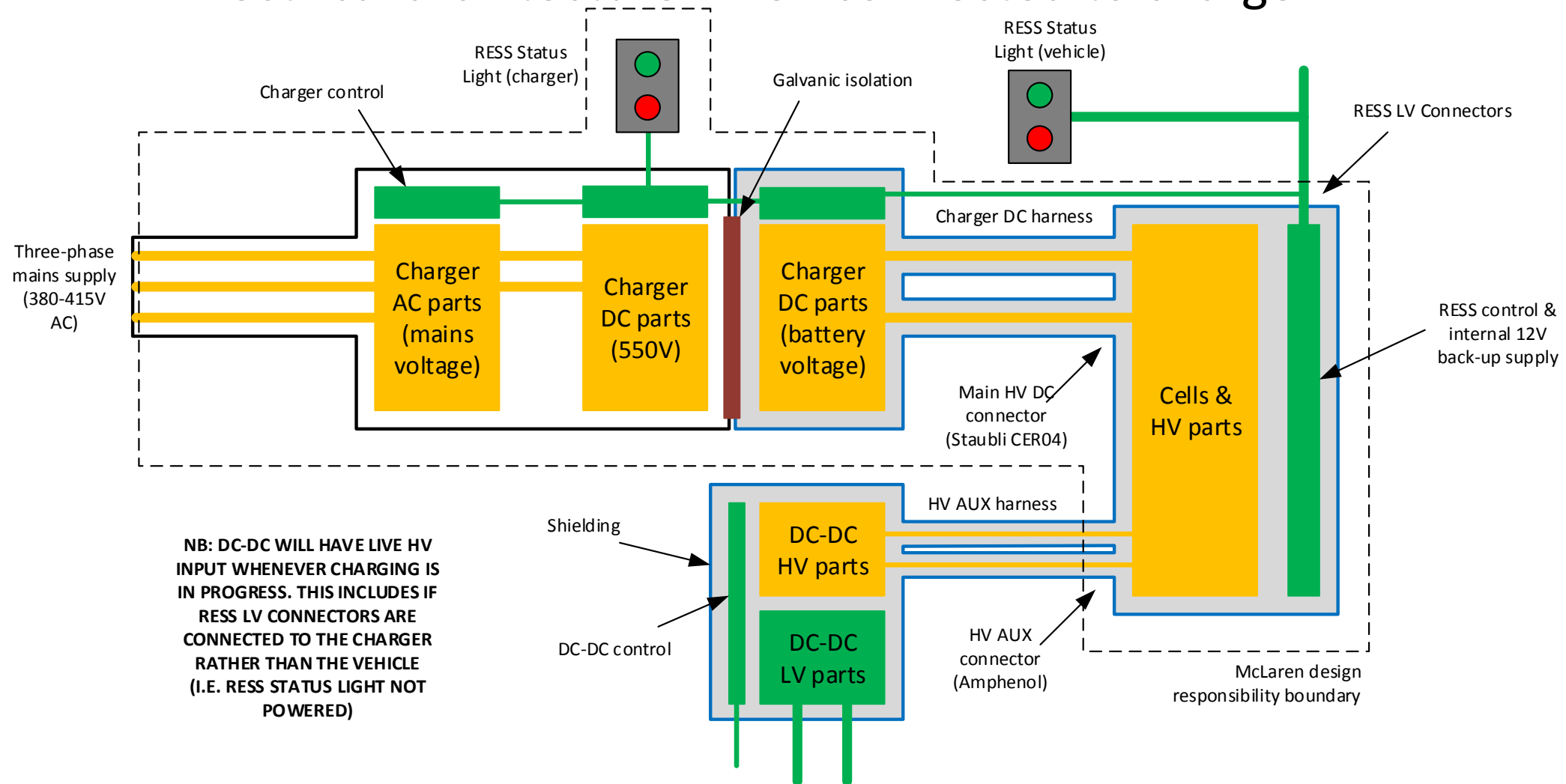
This document is generic and applies to all cars  
whatever powertrain is used.



## Electrical architecture with RESS connected to the powertrain



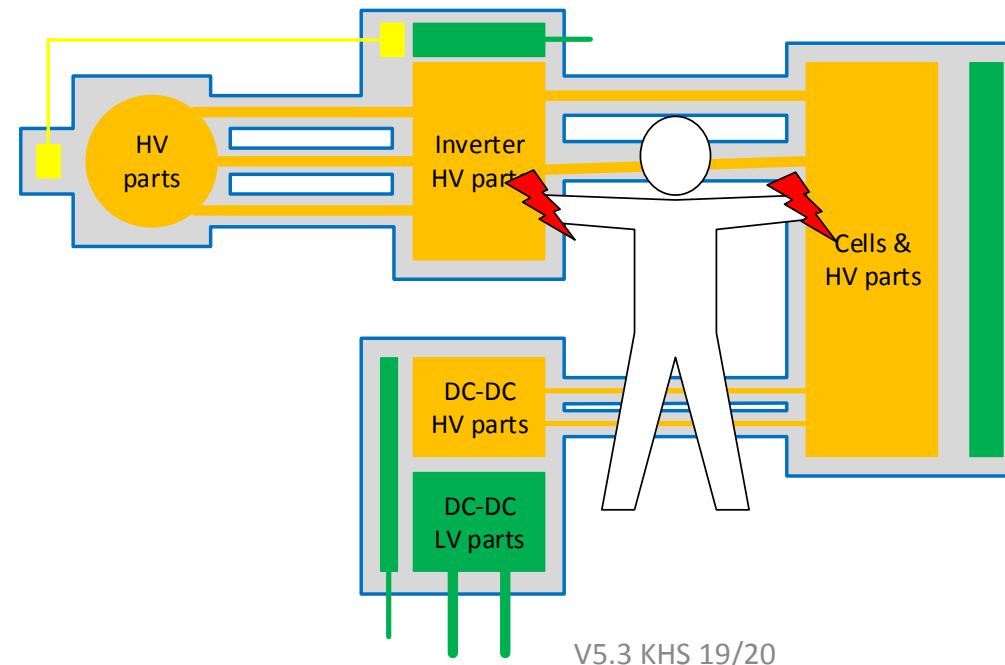
## Electrical architecture when connected to charger



**NB: DC-DC WILL HAVE LIVE HV INPUT WHENEVER CHARGING IS IN PROGRESS. THIS INCLUDES IF RESS LV CONNECTORS ARE CONNECTED TO THE CHARGER RATHER THAN THE VEHICLE (I.E. RESS STATUS LIGHT NOT POWERED)**

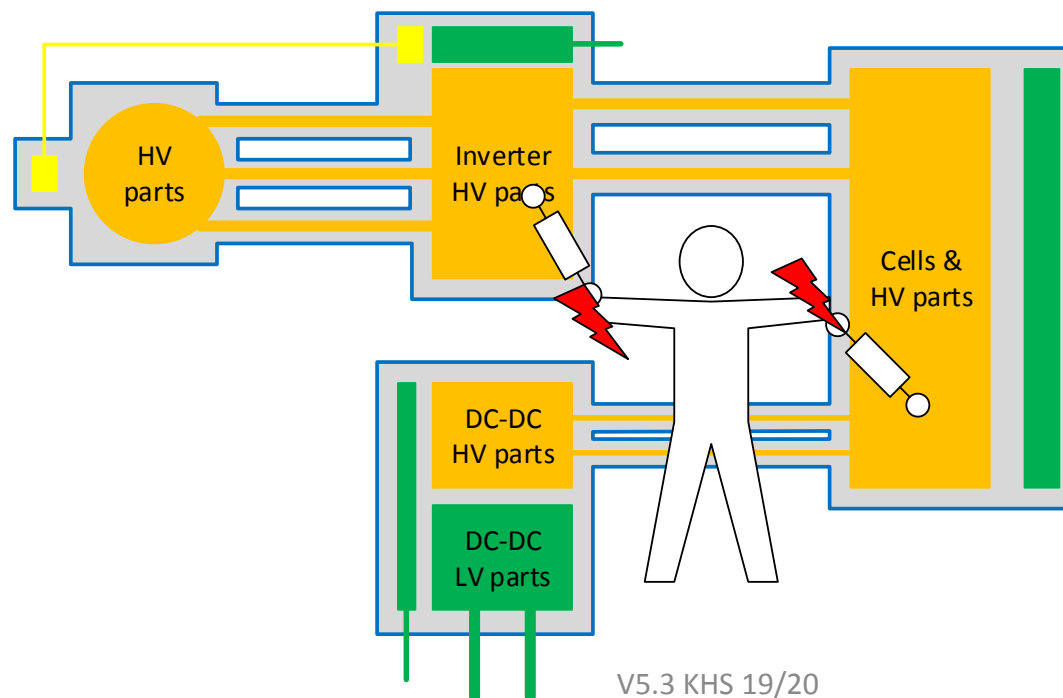


- Access to live parts
  - This is when “live” parts become accessible. This can be the case when enclosures are damaged or removed. The risk appears for instance when two parts becomes “live” and are touched by someone.



## – Insulation loss

- This is when an accessible part of the system loses the nominal insulation.
- The risk appears for instance when two parts become “live” due to multiple insulation failures

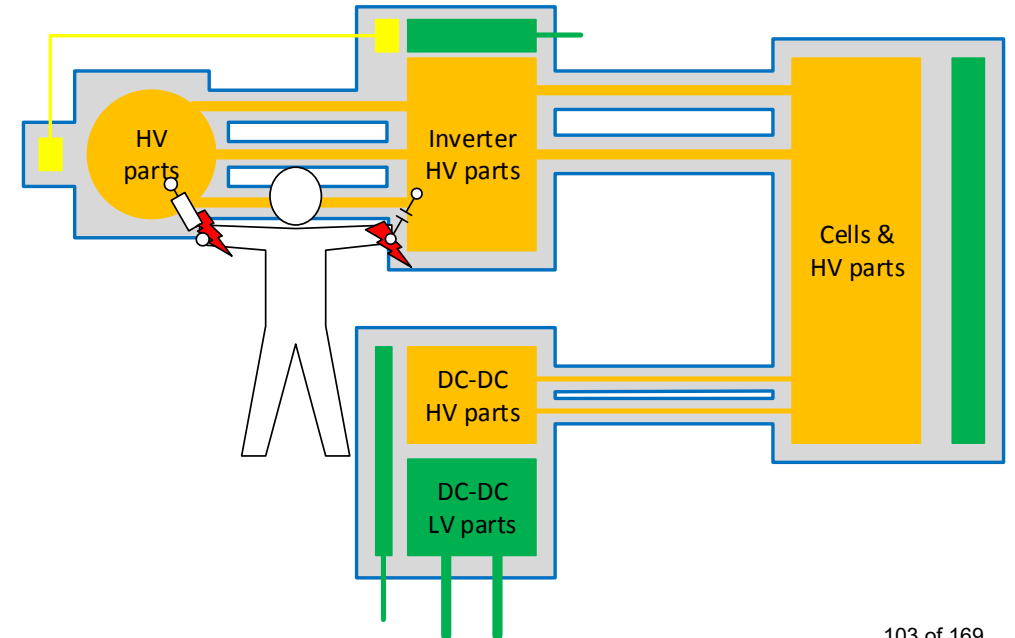
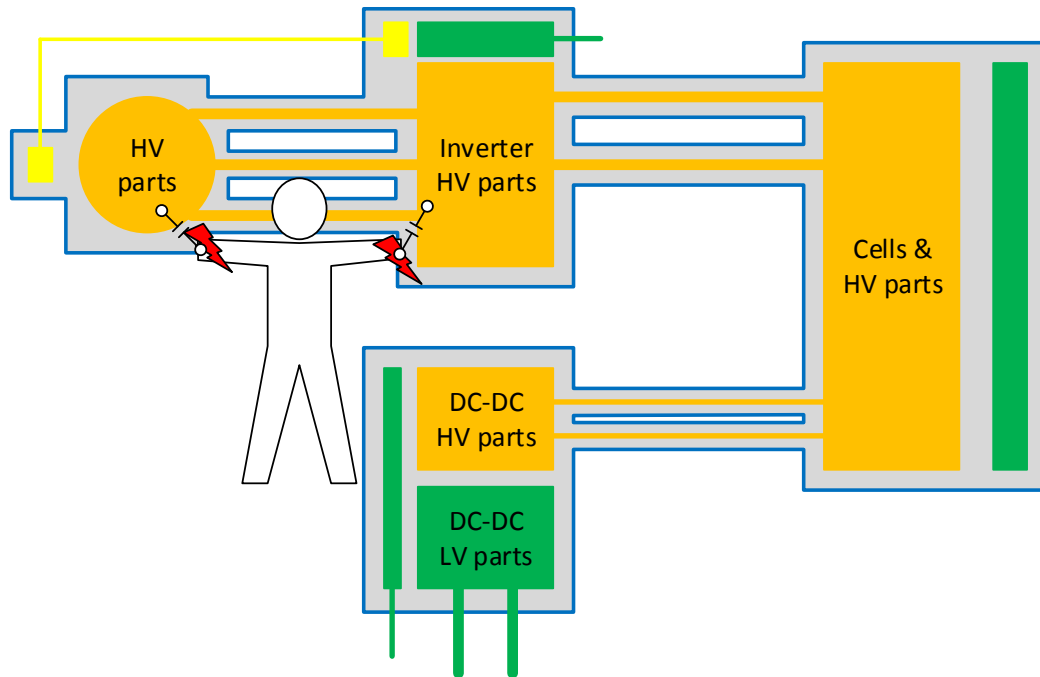


## – Capacitive coupling

- This is when a conductive part has a capacitive coupling with the power circuit.
- This can create two different risks of electrical shock.

The first one is when two different conductive parts are subject to capacitive coupling and are not tied to ground by a proper ground connection as show on the other diagram.

The second one is when a capacitive coupling is associated with an insulation loss (see diagram below) or when capacitive coupling is associated with an access to live parts.



## Managing the Electrical Hazard for Staff

Average resistance of the human body is small, touching live terminals on these cars will deliver around 286 mA!

Pain threshold : 10 - 20 mA



## Managing the Electrical Hazard for Staff

The level of current will depend upon resistance, so by adding resistance with gloves and matting, touching live terminals on these cars will now deliver around 3.3 mA!

**REMEMBER-Pain threshold : 10 - 20 mA**

Higher resistance = Safer



Safety devices on the cars are only effective once the safety checks have been carried out as mandatory by FIA.

- Equi-potential bonding
  - When accessible conductive parts are strongly connected to “CHASSIS GROUND” there is no risk of electric shock
- Double Insulation
- Insulation monitoring
  - When the system loses insulation, the RESS Status light turns to “RED” and the RESS is isolated
- High Voltage Inter Lock (HVIL)
  - When any connector of the power circuit is disconnected, the connector terminals are not live

Always pay attention to the RESS safety lights of the car  
GREEN / RED / BLUE







## GREEN

- All the systems are in order
- It is a standard single-seater



## RED

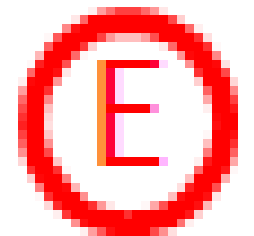
- Don't touch the car
- Electrical system is not safe. Some parts of the car may be live
- Immediately report to MAT

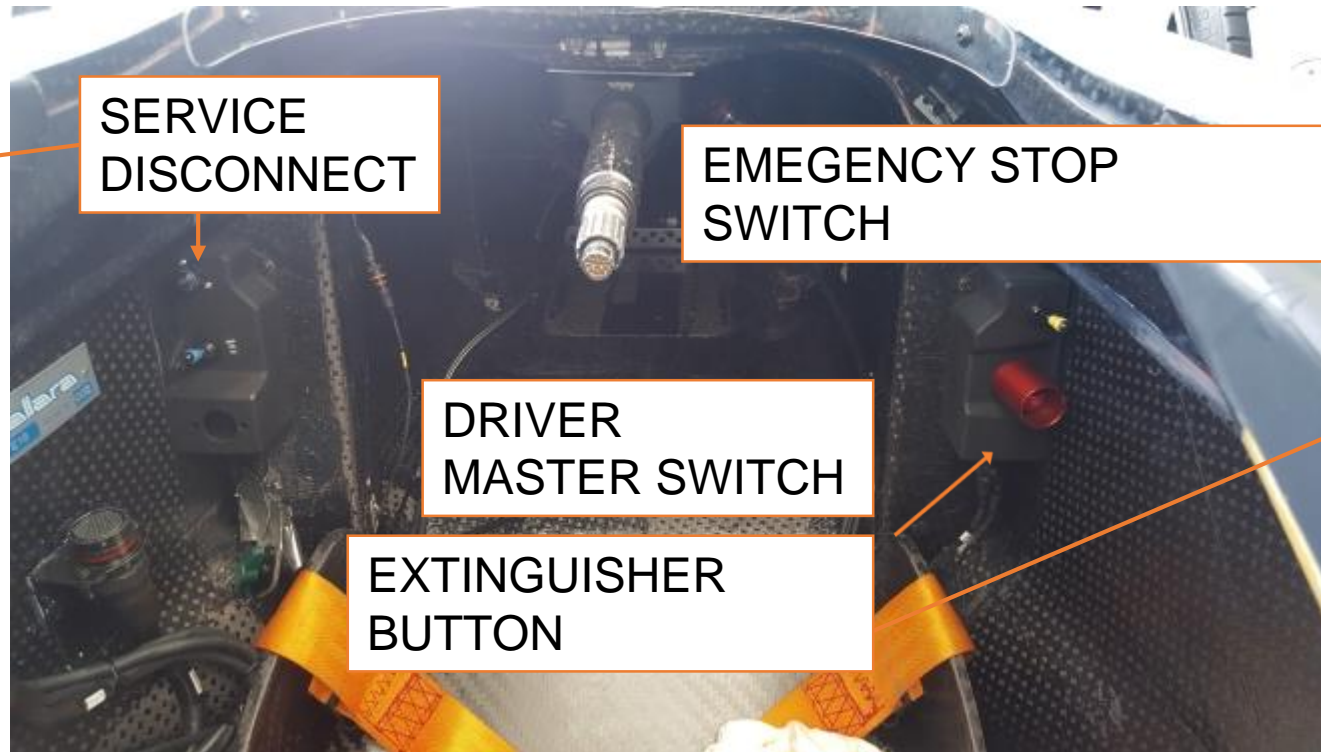


- Condition lights are located at the top of the roll hoop and rear light:
  - Switched ON when the car is energised and voltage is on the power DC-bus.
  - Flashing 0.5s ON, 0.5s OFF when the car is in P2 and there is no voltage on the DC-bus.
  - Flashing 0.05s ON, 2s OFF when the car is charging.



- Driver Master Switch (DMS) located on the left panel in the cockpit
- Driver Emergency Stop Switch (ESS) located on the right panel in the cockpit
- Service Disconnect (SD) located on the left panel in the cockpit
- Driver Extinguisher switch located on the right panel in the cockpit marked with the sign



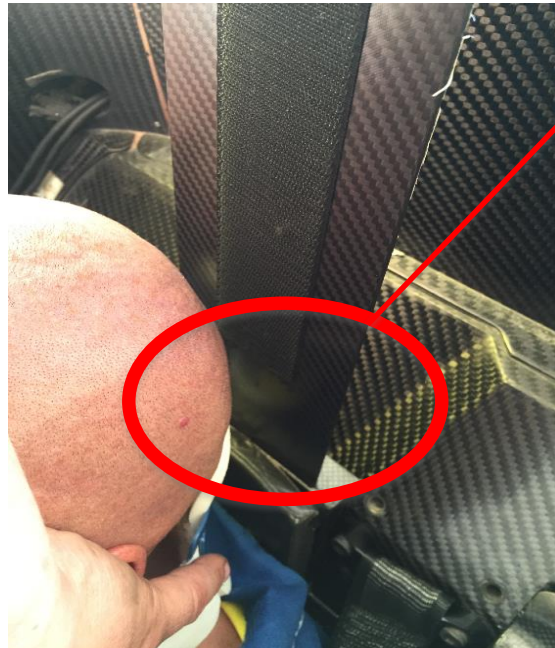


Straps & clips fitted to the seat must be able to be accessed and used by the safety team without tools.

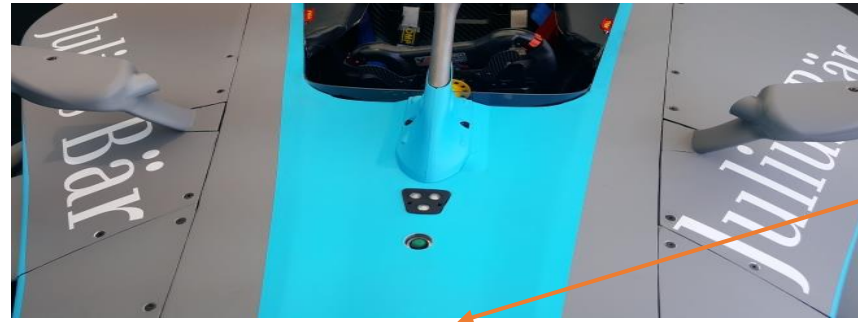




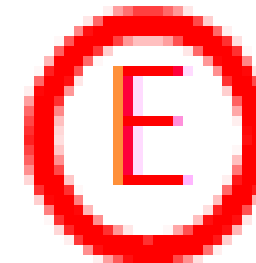
- FIA Extractible seat must be able to be removed without tools
- Driver extrication headrest must be able to be fully slotted in to the extractable seat



- Neutral switch - NS at the front of the driver monocoque opening marked with the sign



- Emergency switch hooks located on both sides of the roll hoop marked with the sign



- The objective of the check list is to make sure that the safety devices of the car are working correctly, that the car has no damage to its electrical system
- You and your team-mates safety relies on the fact that the car is in a normal state
- A daily check is mandatory to verify the state of the car beside the daily checklist
- It is extremely important that any damage is reported by anyone working on the car and repaired



- The intention of the safety check is to ensure the correct function of the vehicle's electrical safety systems
- It's strictly forbidden to touch the car first without using HV gloves before the safety check is completed successfully
- Do the general safety check when you unpack the cars from transport boxes or after changing the battery
- Do the safety checks by following the checklist every day before any team personnel could get in contact with the car
- The safety checks must be performed within 60 minutes of the team personnel entering the garage
- The daily signature by the Team Manager directly after finishing safety checks is mandatory

Each team will have their own safety check procedure to complete in line with the FIA requirements. Forms will be provided by FIA and have to be completed and signed after each safety check.



# HV GENERAL SAFETY CHECKLIST



SEASON 5  
E-PRIX

**HV GENERAL SAFETY**

car #:  Team:

Team Manager:

**general HV safety has to be considered every time the car is in the garage**

- position of charging unit, so that the emergency button can be reached
- no liquids in proximity to HV-components
- RESS safety light on
- Green light board on chassis while working on the car
- HV equipment ready in proximity to car
  - 3 pairs of Class 0 gloves
  - 3 pairs of leather gloves
  - 3 respirator masks
  - 1 defibrillator
  - 1 MDD medical kit
  - 2 rescue hooks + support
  - 3 facial shield
  - 2 RESS water extinguisher
  - 2 Ohm-Meter
  - 1 fire extinguisher

general safety accepted	date / time	Team Manager	FIA

# HV POST EVENT SAFETY CHECKLIST



		FIA FORMULA E CHAMPIONSHIP		Season 5 E-PRIX
--	--	-------------------------------	--	--------------------

## HV POST EVENT SAFETY

car #:	<input checked="" type="checkbox"/>	Team:	<input type="text" value="FIA sample"/>
		Team Manager:	<input type="text" value="FIA sample"/>

**HV post event safety has to carried out after every event**

- put DMS in P1 -> condition light off
- no error messages are displayed on steering wheel
- put DMS in P0 -> RESS status light stays green
- remove Service Disconnect and put it in a safe place
- disconnect DC connector HVIL connector
- disconnect DC connector
- disconnect 2 RESS LV connectors

HV post event safety	date / time	Team Manager	FIA



- As per the sporting regulation, the RESS Safety light must be ON at all time when the car is in the garage.
- When working on the car, teams must apply the GREEN LIGHT board on the chassis when the car is safe.

The following equipment must be present in front of each team garage at any time during the event (before unloading the cars):

- Emergency EVAC – Kit
  - 3x class 0 gloves
  - 2x aprons
  - 3x respirator mask
- Emergency medical kit
  - Trauma first aid kit
  - Automatic defibrillator
- Facial Shields
- 2 rescue hooks
- HV insulation blankets
- Fire extinguisher

Equipment must be visible and accessible at any time



When connecting / disconnecting the battery to the charger and staff doing electrical checks must:

- wear Personal Protective Equipment (PPE): Class 0 gloves and eye protection
- recommended to wear an apron,
- wear long sleeves, long trousers  
(strongly recommended an overall)
- have someone standing behind you with a hook





Risk of Muscular Contraction

UNABLE TO RELEASE OBJECT

Emergency Hooks to release a person



Risk of arcing during connection / disconnection

RISK OF FACE BURNS & ELECTRIC SHOCK

Class 0 Face shields required



- The charging unit must be positioned correctly, so that the emergency button and panel **must be clearly visible (not covered) and** can be reached at any time.
- The condition lights on the edges of the charger must be clearly visible
- No liquids and or other equipment should be placed on the charging unit.
- The use of water (for cleaning wheels, etc.) is not allowed near any high-voltage equipment.
- The wiring of electronic equipment should be done carefully and the use of multiple sockets should be reduced to a minimum.
- **It is not permitted to put any equipment or parts, tyres etc. on electric cables**

## IN CASE OF BATTERY DAMAGE

- Battery fire from Trauma Shortage
- Battery fire from overheating – Thermal Runaway

If the carbon shell is punctured, the battery may become damaged.  
Then different hazards can occur:

- Hazard caused by venting of cells
- Hazard caused by generation of hydrogen and oxygen through electrolysis of water and subsequent combustion/explosion
- Hazard caused by rapid generation of steam when water comes into contact with very hot surfaces inside the battery



# BATTERY FIRE (Thermal Runaway)



A Battery Fire involving the 800V battery is not actually a fire -

It is the overheating of one cell causing overheating of adjacent cells

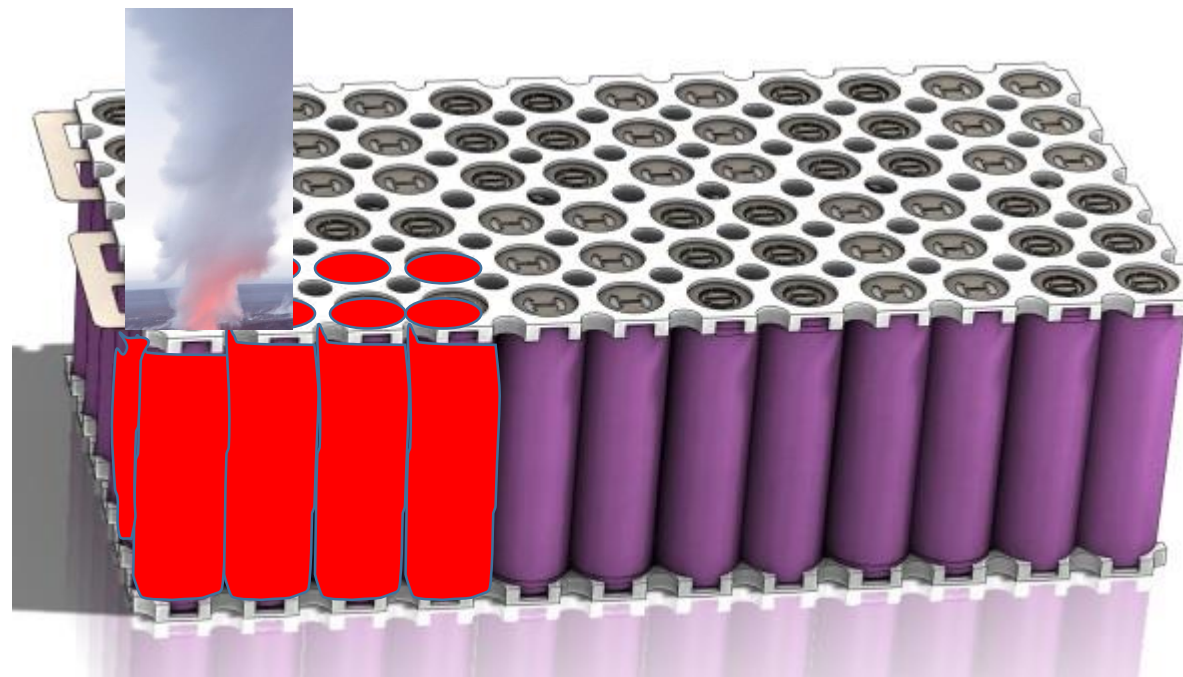
# BATTERY FIRE (Thermal Runaway)



A Battery Fire involving the 800V battery is not actually a fire –

It is the overheating of one cell causing overheating of adjacent cells

# BATTERY FIRE (Thermal Runaway)



A significant risk associated with thermal runaway –

The chemical exchange within battery cells generating noxious gases



1. Apply full Personal Protective Equipment and a Self-Contained Breathing Apparatus.
2. Call emergency services and inform them that there is a lithium-ion battery fire.
3. Remove the driver and any persons unable to move themselves away from the battery
4. If safe to do so, move the car to quarantine area using a trolley.
5. Create a safe boundary and alert bystanders that there is an active battery fire and toxic vapours are present.
6. Do not approach the battery or attempt to remove components on or around the battery.
7. If the fire does not self-extinguish, and the battery internals are exposed, or flames are visible, direct a constant stream of water on to the battery until the fire ends - this could be multiple hours.
8. Continue to monitor the temperature of the battery to ensure the fire has been extinguished.
9. Whether or not the pack has been sprayed with water

a battery may reignite after the fire appears to have ended

- In case of smoke coming from the 12 V battery in the cockpit / bellhouse:
  - Disconnect any external supply
  - Call emergency
  - Put a mask and gloves on
  - Push the car out of the garage into the quarantine area
  - Remove the carbon seat / engine cover
  - Apply dry ice or Water in abundance to cool down the battery

Use Emergency Respirators and gloves and if possible move the car into the quarantine area to reduce build up of noxious gas



## – Emergency Response

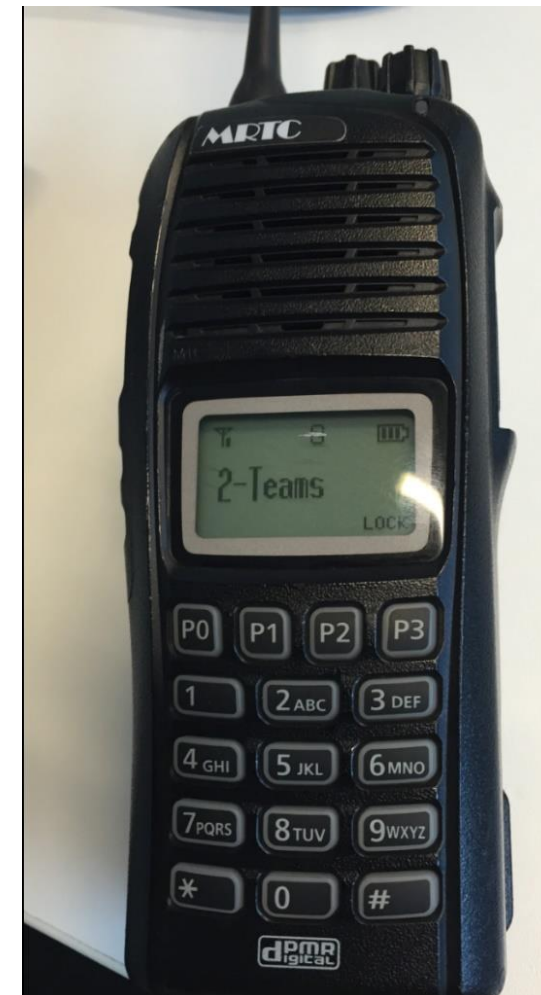
- MEDICAL INCIDENTS
- BATTERY FIRE
- HEALTH & SAFETY EMERGENCIES

## – Emergency call point

- PUSH BUTTON AND START TEAMS PROCEDURE



- Discipline
  - Listen before transmitting
- Brevity
  - Brief and to the point
- Rhythm
  - Short complete phrases that make sense
- Speed
  - Not too fast – not too slow
- Volume
  - Speak loud and clear but don't shout
- Preparation
  - Know what you are going to say before transmitting



- Medical Response
  - MEDICAL INCIDENTS
  - HEALTH & SAFETY
- Use TEAMS Channel on Formula E radios
- Begin message
  - “Emergency, Emergency”
- Give your exact location and what has happened
- Ensure you have received confirmation that the team are enroute



Dedicated First Aid & Medical Support Post

Led by Dr Giulio Novarese and an experienced medical support team

Present in the paddock during build, race weekend and site breakdown

24hr Telephone Support

for URGENT MEDICAL ADVICE when off site

+44 7841 500067



- Collect Emergency Equipment
- Provide Emergency First Aid





## Safety is priority #1 for the FIA



**ANNEXE 5**

**TEAM SUPPORT PACKAGE**

**APPENDIX 5**

**TEAM SUPPORT PACKAGE**

# ABB FORMULA-E

 FORMULA-E CHAMPIONSHIP

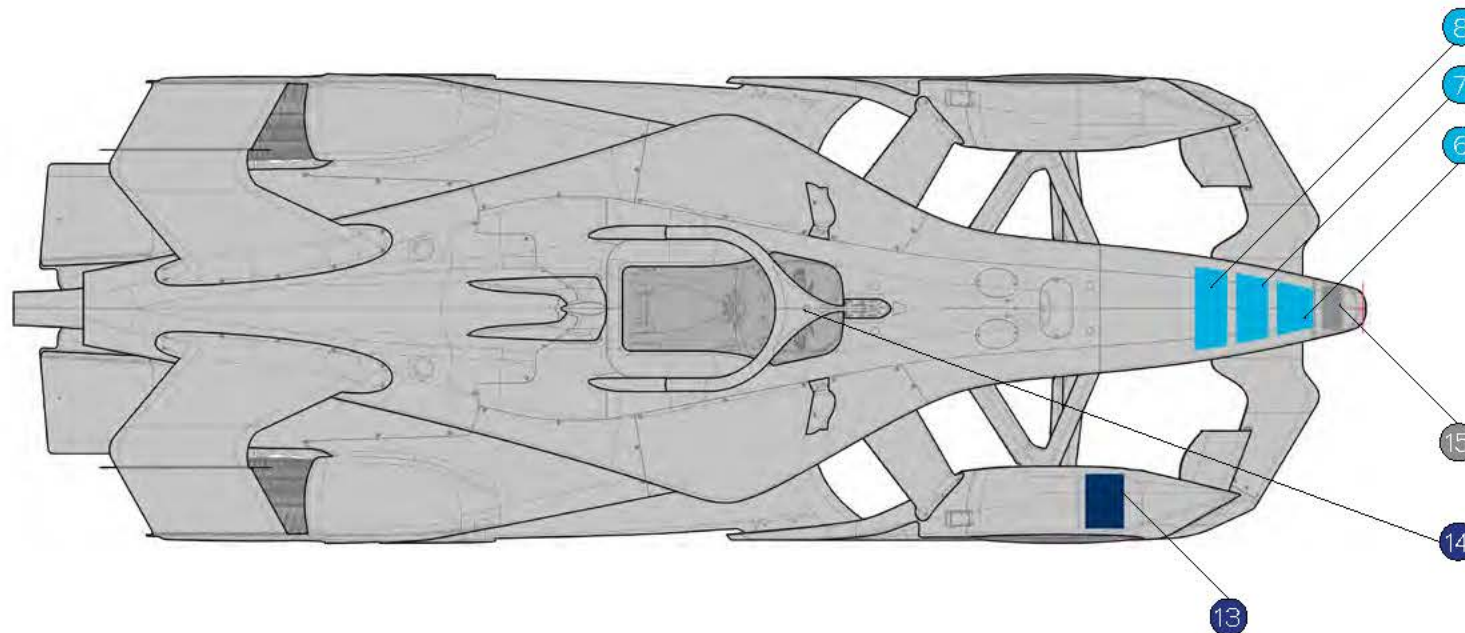
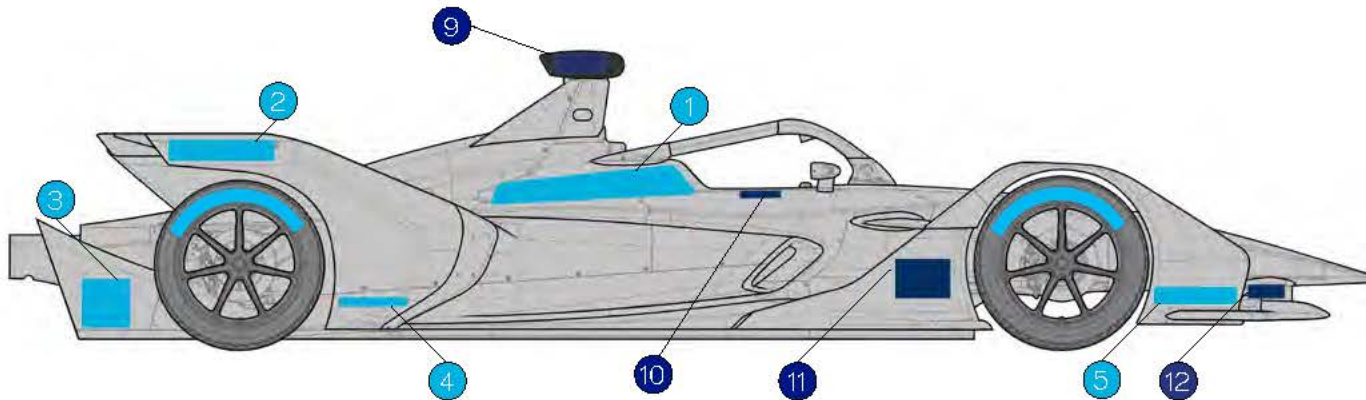


**TEAM SUPPORT PACKAGE**  
SEASON 6 2019-20

V1.0 August 2019



## RESERVED BRANDING AREAS



**Formula E Reserved**

1. 759mm x 130mm
2. 400mm x 80mm
3. 180mm x 180mm
4. 227mm x 34mm
5. 310mm x 62mm
6. 390mm x 122.5mm
7. 340mm x 122.5mm
8. 277mm x 137mm

**FIA Mandatory**

See page 3 for dimensions

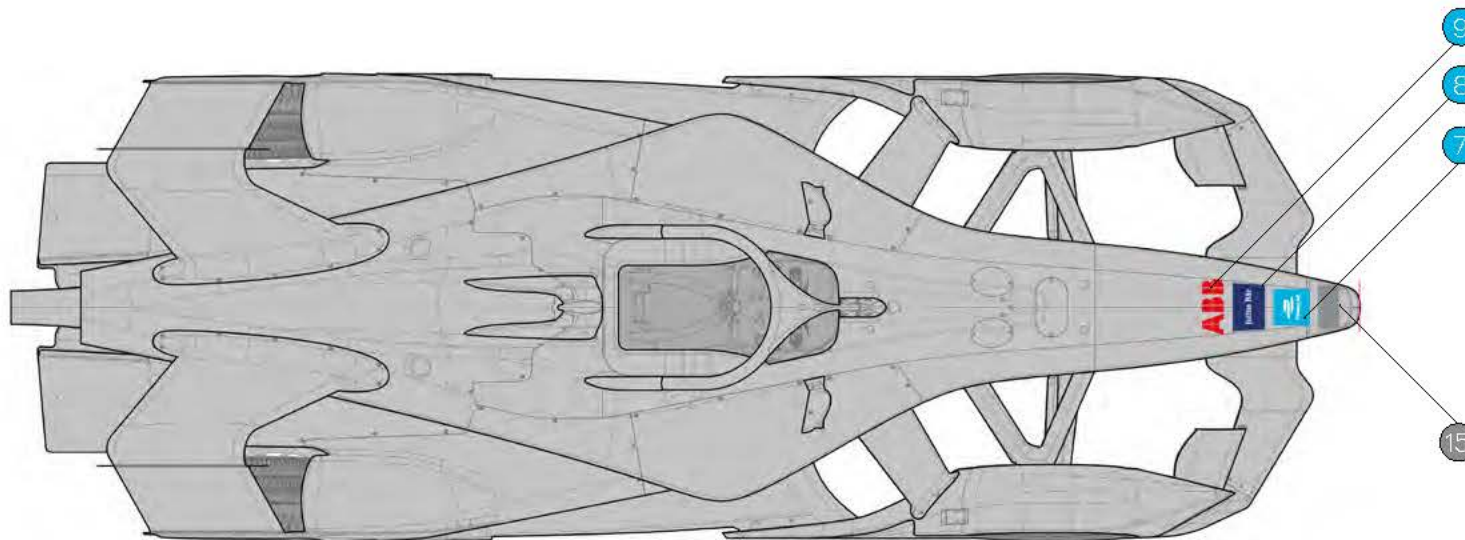
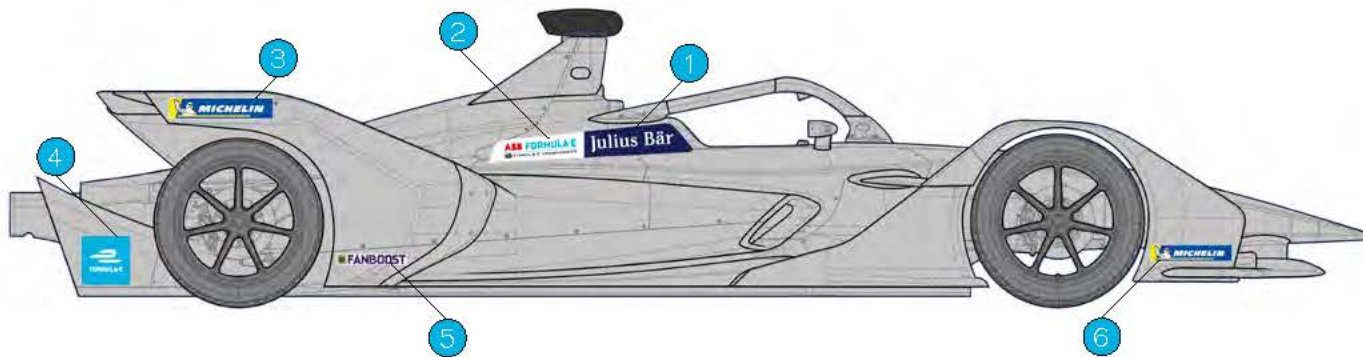
9. TLA
10. Driver Name & Flag
11. Driver Number
12. Action For Road Safety
13. Driver Number **(ONE SIDE ONLY)**
14. Light-Emitting diode system as per Official Supplier Common part catalogue.

**Manufacturer**

15. 168mm x 80mm



## LOGO POSITIONING



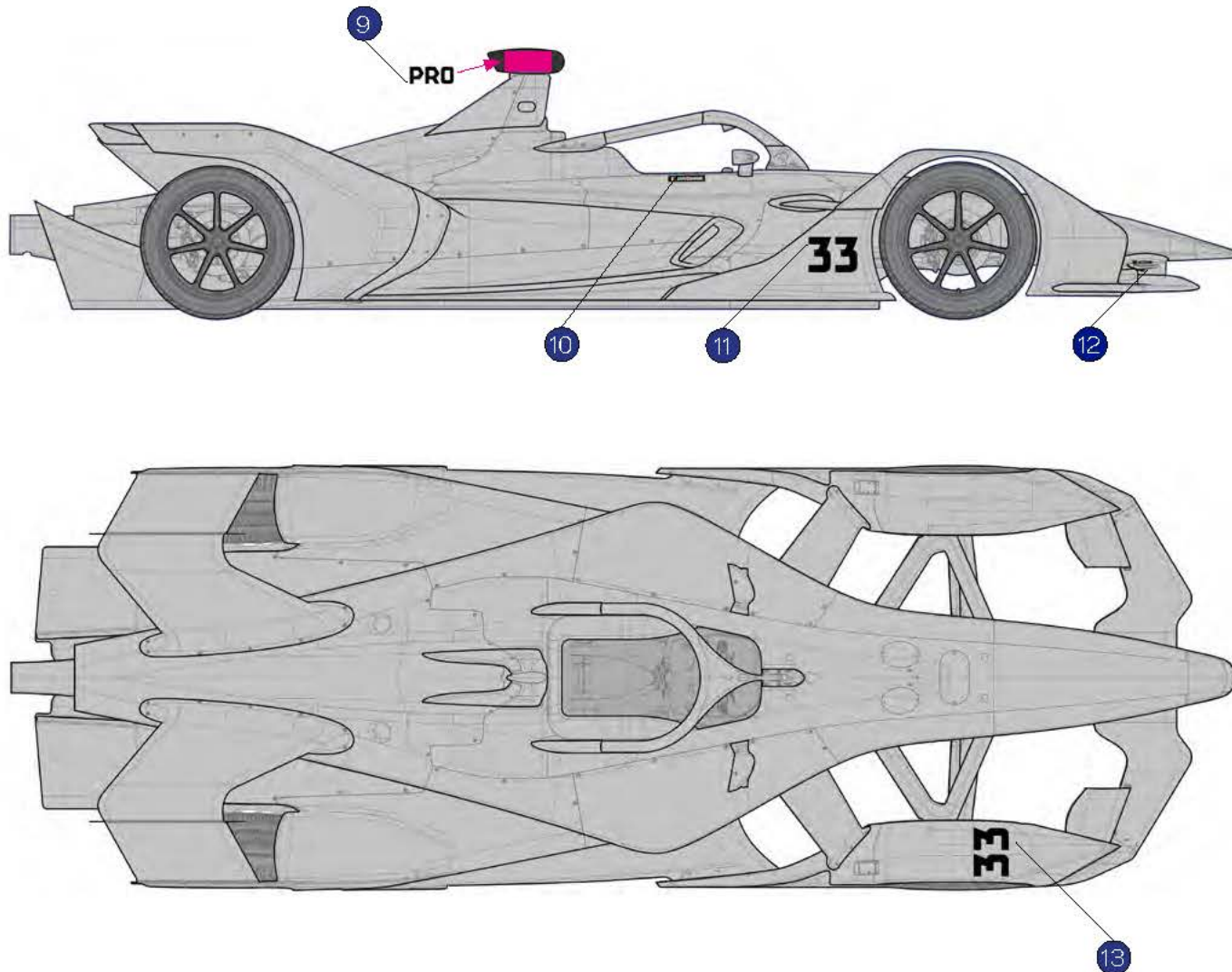
**Formula E Reserved**

1. Julius Baer  
409mm x 130mm
2. Championship Logo  
350mm x 115mm
3. Michelin Sport  
400mm x 80mm
4. Formula E Primary Logo  
180mm x 180mm
5. Formula E Hashtag (FANBOOST)  
227mm x 34mm
6. Michelin Sport  
310mm x 62mm
7. Formula E Primary Logo  
138mm x 138mm
8. Julius Baer  
183mm x 122mm
9. ABB  
158mm x 60mm

**Manufacturer**

15. 168mm x 80mm

## DRIVER NAME & NUMBER POSITIONING



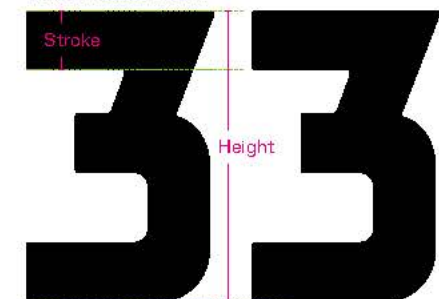
### FIA Mandatory

- 9. TLA  
Height 70mm Stroke 15mm (2 positioning options)
- 10. Driver Name & Flag (details on page 4)  
Height 15mm Length 150mm
- 11. Driver Number  
145mm Stroke 32mm
- 12. Action For Road Safety  
138mm x 48mm (see page 18 for options)
- 13. Driver Number **(ONE SIDE ONLY)**  
145mm Stroke 32mm

Each car must carry the race name & number of its driver as published by the FIA. The race number must be visible on the rear wing side plates and the front wing of the car in accordance with the requirements set by the FIA.

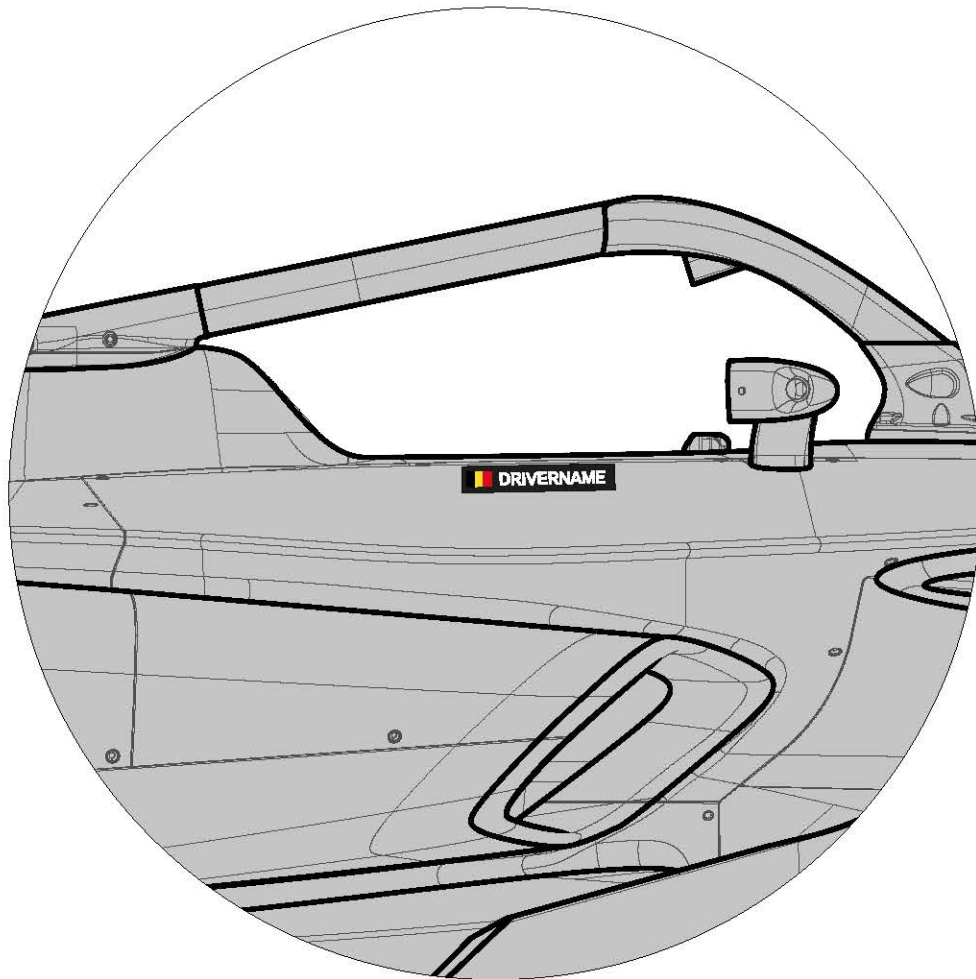
Each driver's name or Timing Letter abbreviation should be clearly legible on the external roll up (bodywork) on both sides.

**BLACK**  
 CMYK 0/0/0/100



## DRIVER NAME & NUMBER POSITIONING

The driver name must be a solid colour and give maximum contrast for legibility. This can be in the team's own colour or white when on a dark background or black if on a light coloured background.



### COCKPIT DRIVER NAME LAYOUT



White driver name text



Black driver name text



Team colour driver name text

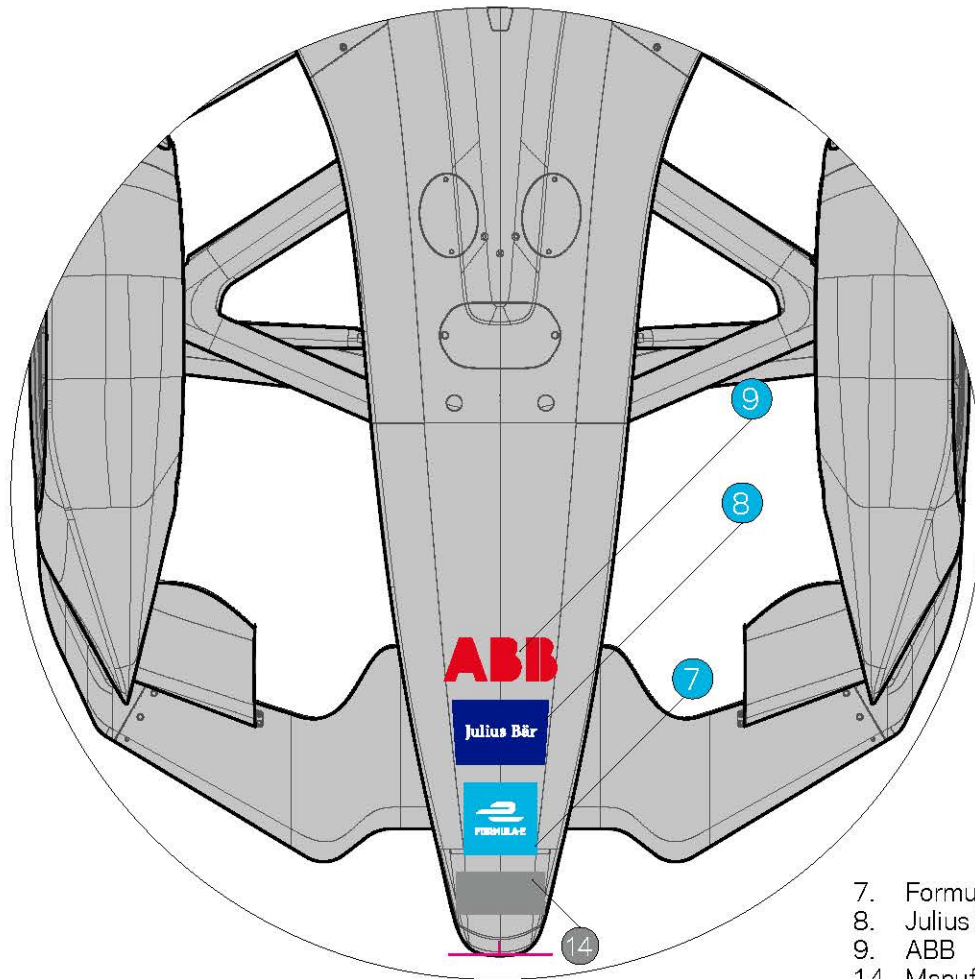


Please contact Formula E press office:  
**media@fiaformulae.com** for any queries  
 regarding naming conventions.



## NOSE LOGO OPTIONS

The 'Square' is part of the Formula E logo. The Logo should not appear without it. Ensure all applications of the logo include the solid square or the keyline as included within the artwork. Please ensure maximum contrast is achieved whenever used.



- 7. Formula E Primary Logo
- 8. Julius Baer
- 9. ABB
- 14. Manufacturer Logo

All logos should be produced using artwork provided with this document. Variations of the provided artwork are not to be used.

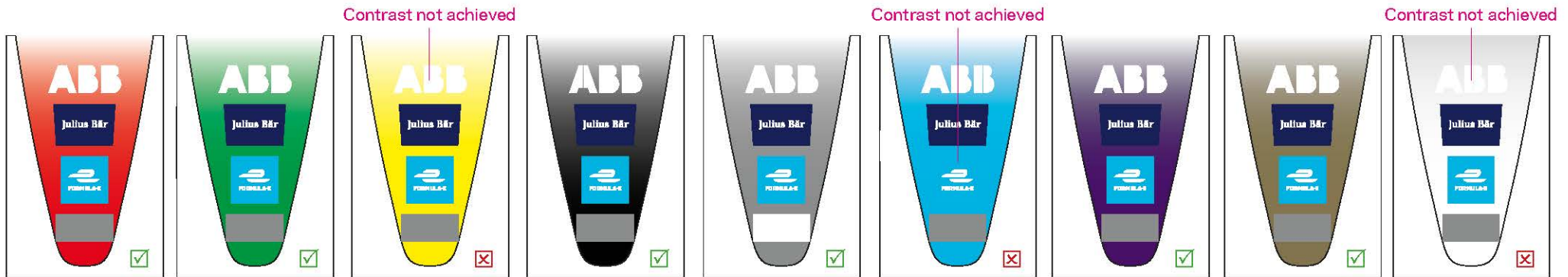
	Blue - Red	Indigo - Red	Platinum - Red	Black - Red	White - Red
EQUAL SPACING (Template)					



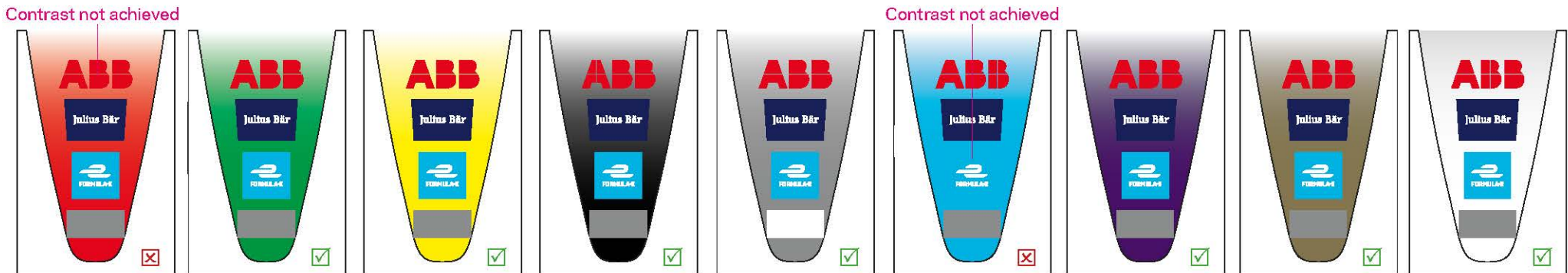
## RECOMMENDATIONS

All logos should be produced using artwork provided with this document. Variations of the provided artwork are not to be used.

### Blue - White



### Blue - Red



#### ABB Logo

RED on all cars DARK liveries only exception on which WHITE must be used.

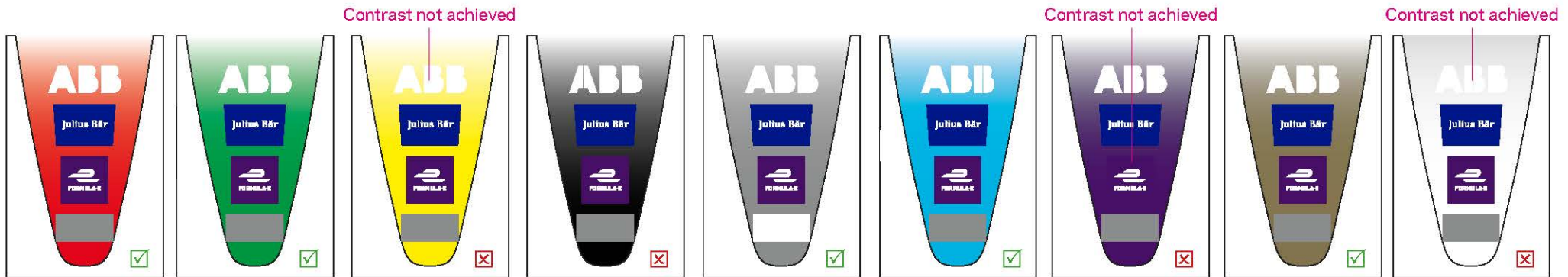
#### Julius Baer Logo

WHITE text on BLUE background on all cars.

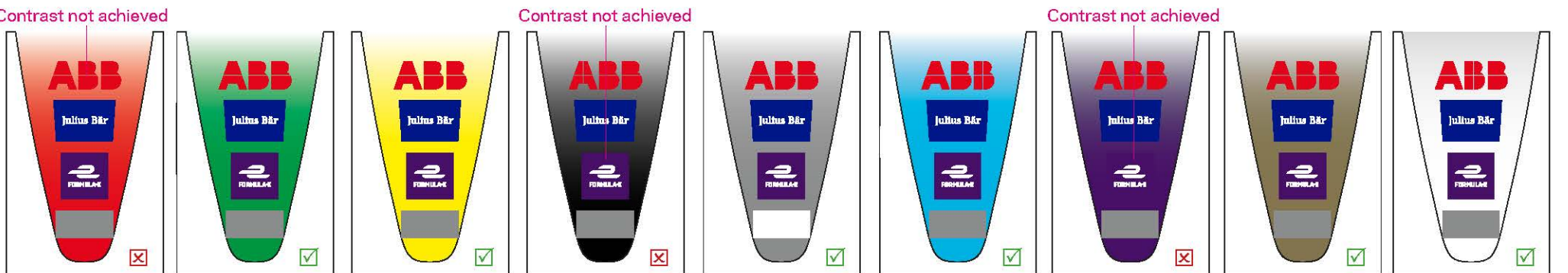
## RECOMMENDATIONS

All logos should be produced using artwork provided with this document. Variations of the provided artwork are not to be used.

### Indigo - White



### Indigo - Red



#### ABB Logo

RED on all cars DARK liveries only exception on which WHITE must be used.

#### Julius Baer Logo

WHITE text on BLUE background on all cars.

## RECOMMENDATIONS

All logos should be produced using artwork provided with this document. Variations of the provided artwork are not to be used.

### Platinum - White



### Platinum - Red



#### ABB Logo

RED on all cars DARK liveries only exception on which WHITE must be used.

#### Julius Baer Logo

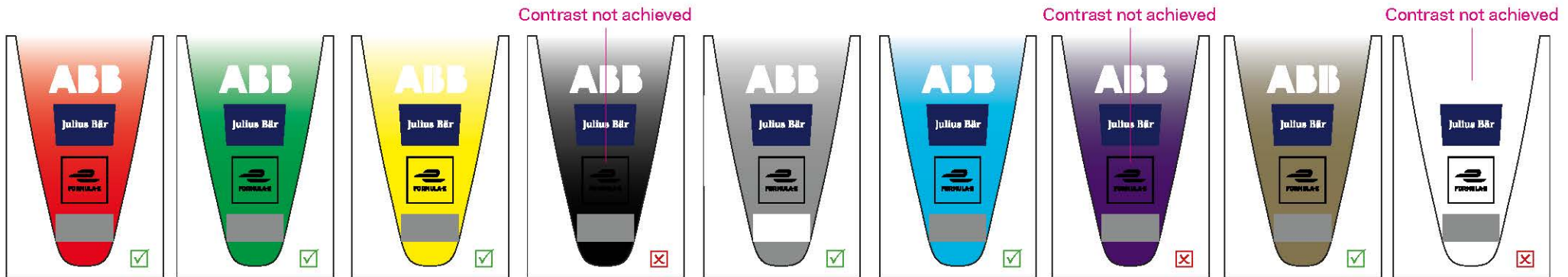
WHITE text on BLUE background on all cars.



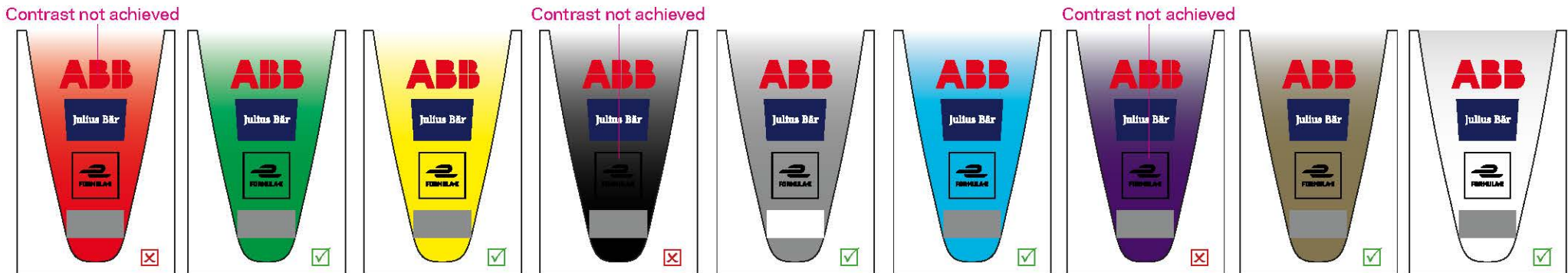
## RECOMMENDATIONS

All logos should be produced using artwork provided with this document. Variations of the provided artwork are not to be used.

### Black - White



### Black - Red



#### ABB Logo

RED on all cars DARK liveries only exception on which WHITE must be used.

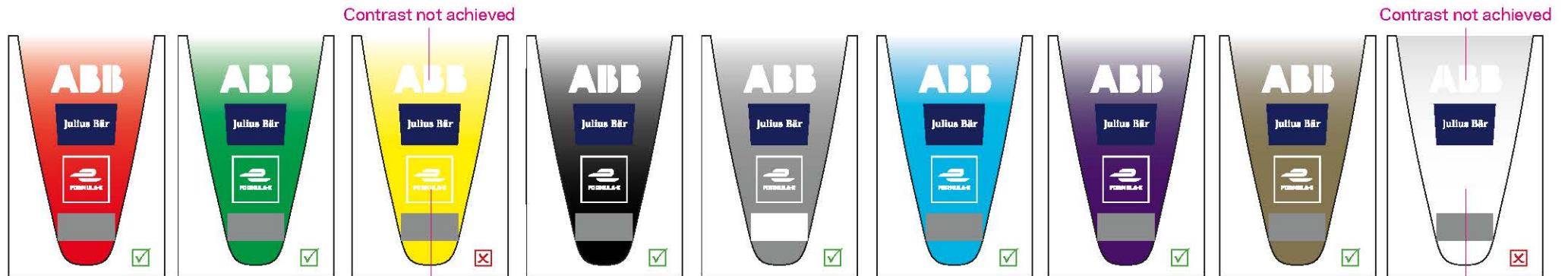
#### Julius Baer Logo

WHITE text on BLUE background on all cars.

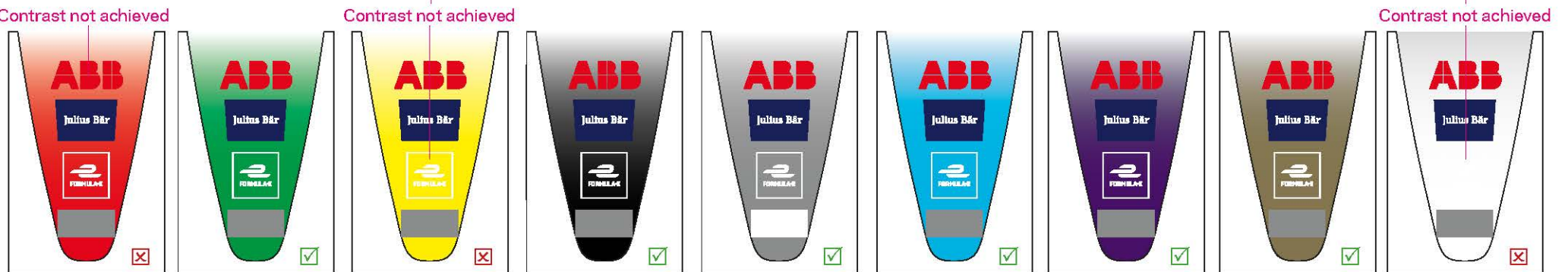
## RECOMMENDATIONS

All logos should be produced using artwork provided with this document. Variations of the provided artwork are not to be used.

### White - White



### White - Red



#### ABB Logo

RED on all cars DARK liveries only exception on which WHITE must be used.

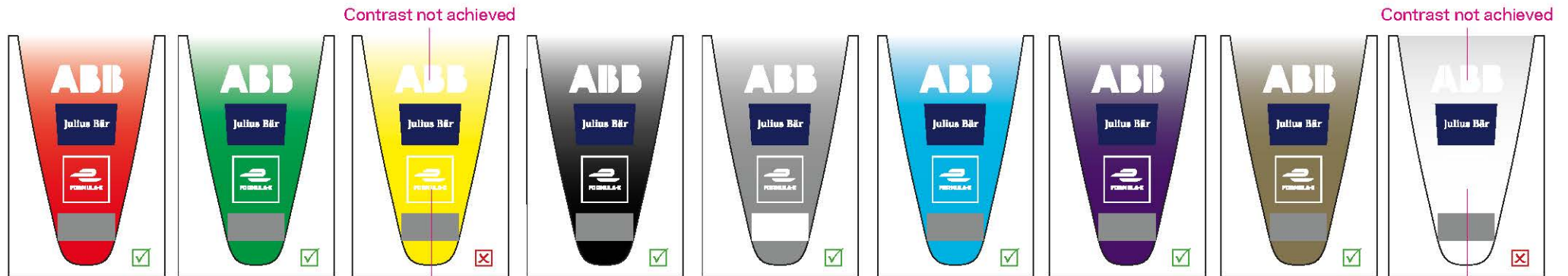
#### Julius Baer Logo

WHITE text on BLUE background on all cars.

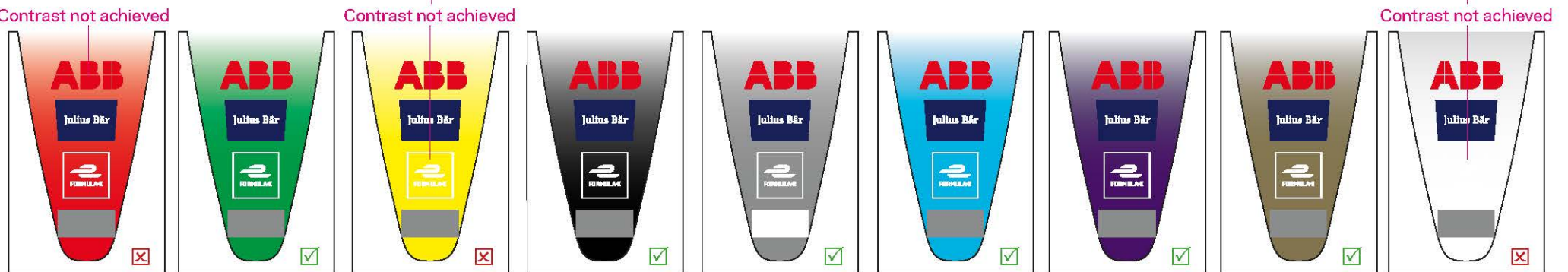
## RECOMMENDATIONS

All logos should be produced using artwork provided with this document. Variations of the provided artwork are not to be used.

### White - White



### White - Red



#### ABB Logo

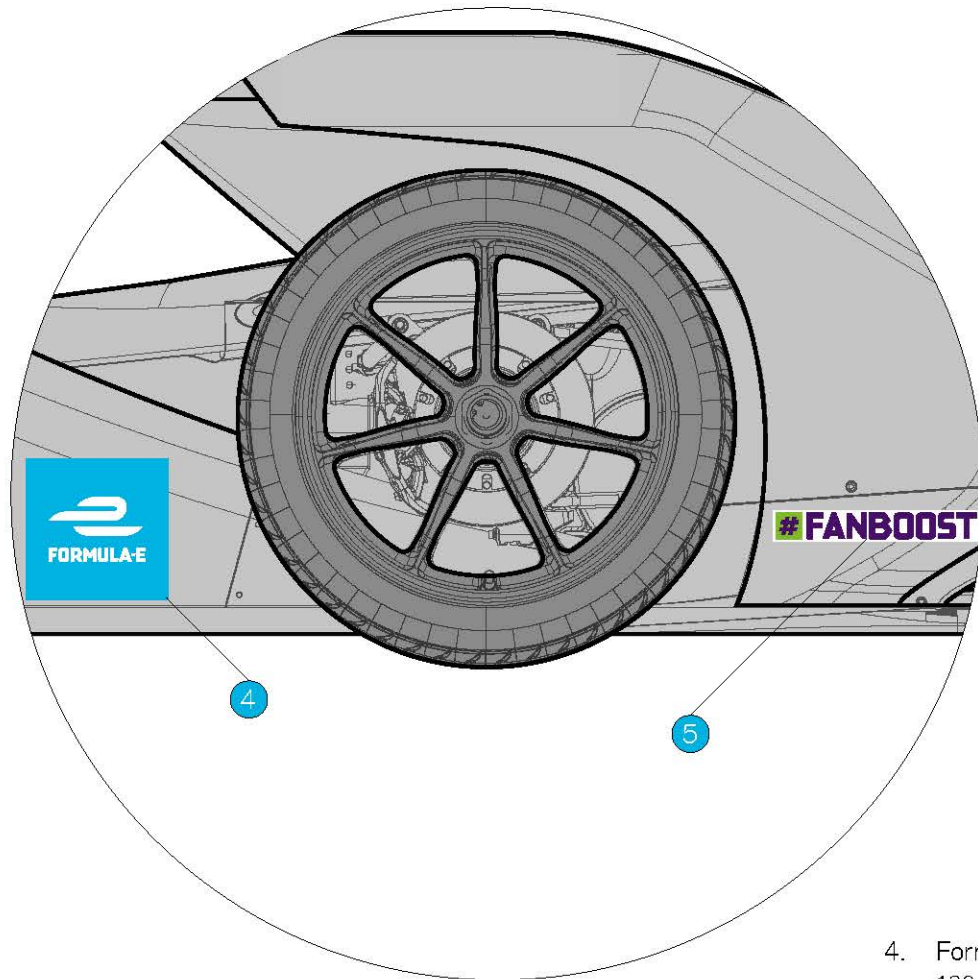
RED on all cars DARK liveries only exception on which WHITE must be used.

#### Julius Baer Logo

WHITE text on BLUE background on all cars.



## FORMULA E LOGO / FANBOOST



- 4. Formula E Primary logo  
180mm x 180mm
- 5. Formula E Hashtag  
227mm x 34mm

All logos should be produced using artwork provided with this document. Variations of the provided artwork are not to be used.

### Formula E Logo

Please use option with the highest contrast to the car.

#### Primary Options



#### Secondary Options



### Fanboost Hashtag

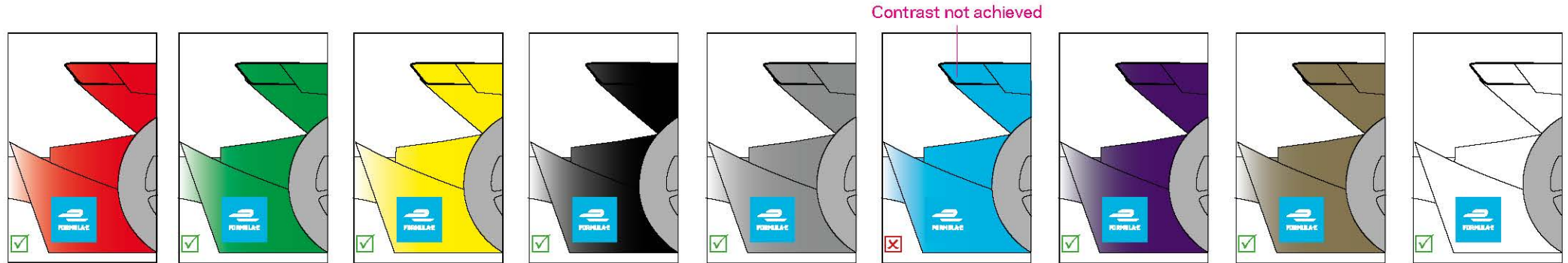
INDIGO & GREEN white background.



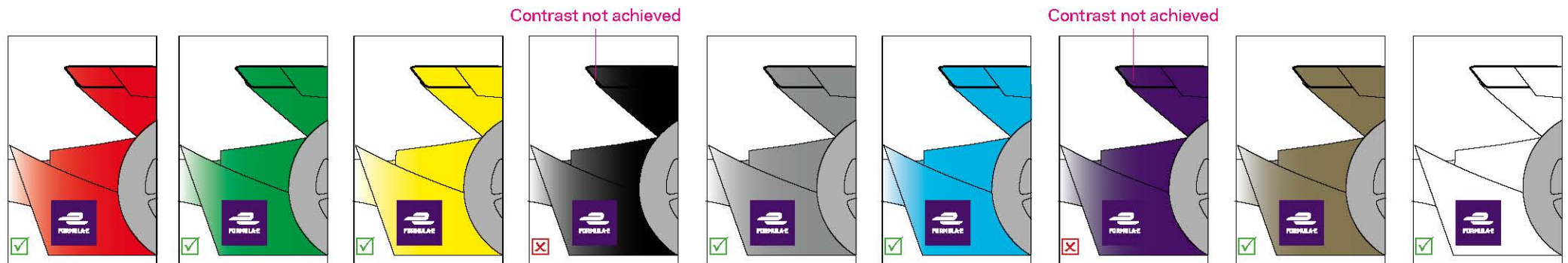
## RECOMMENDATIONS

All logos should be produced using artwork provided with this document. Variations of the provided artwork are not to be used.

### Blue



### Indigo



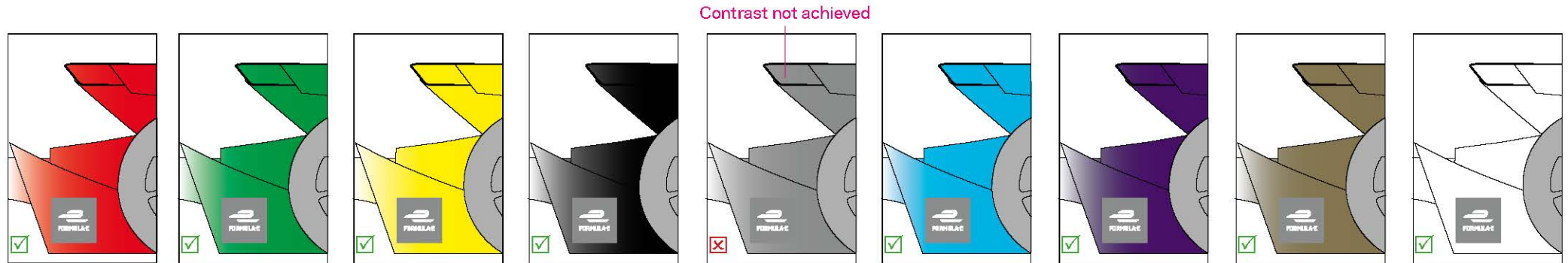
**Formula E Logo**  
 Highest contrast must be achieved on all liveries.



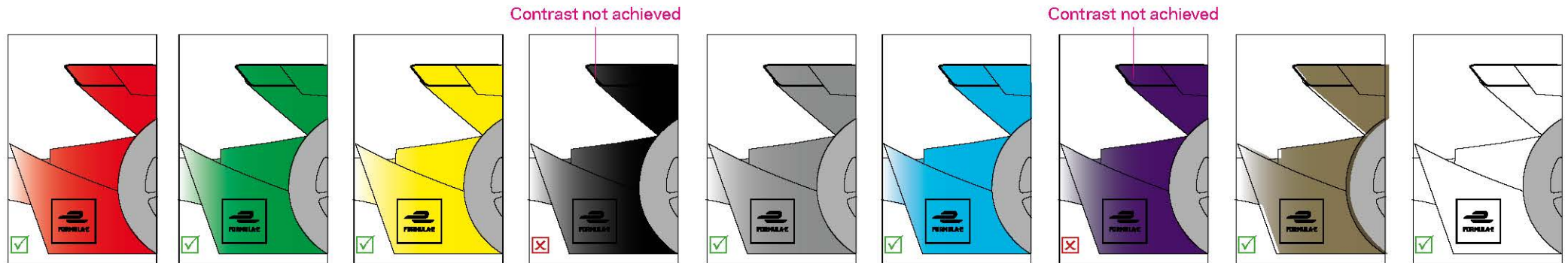
## RECOMMENDATIONS

All logos should be produced using artwork provided with this document. Variations of the provided artwork are not to be used.

### Platinum



### Black



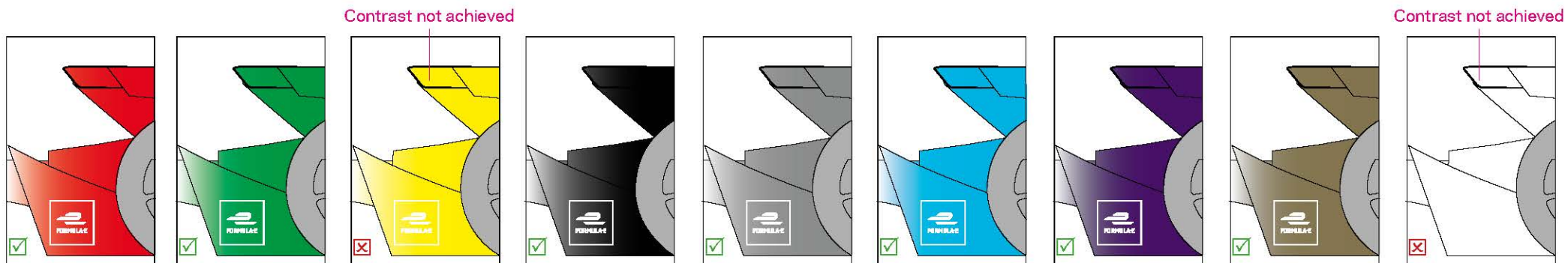
#### Formula E Logo

Highest contrast must be achieved on all liveries.

## RECOMMENDATIONS

All logos should be produced using artwork provided with this document. Variations of the provided artwork are not to be used.

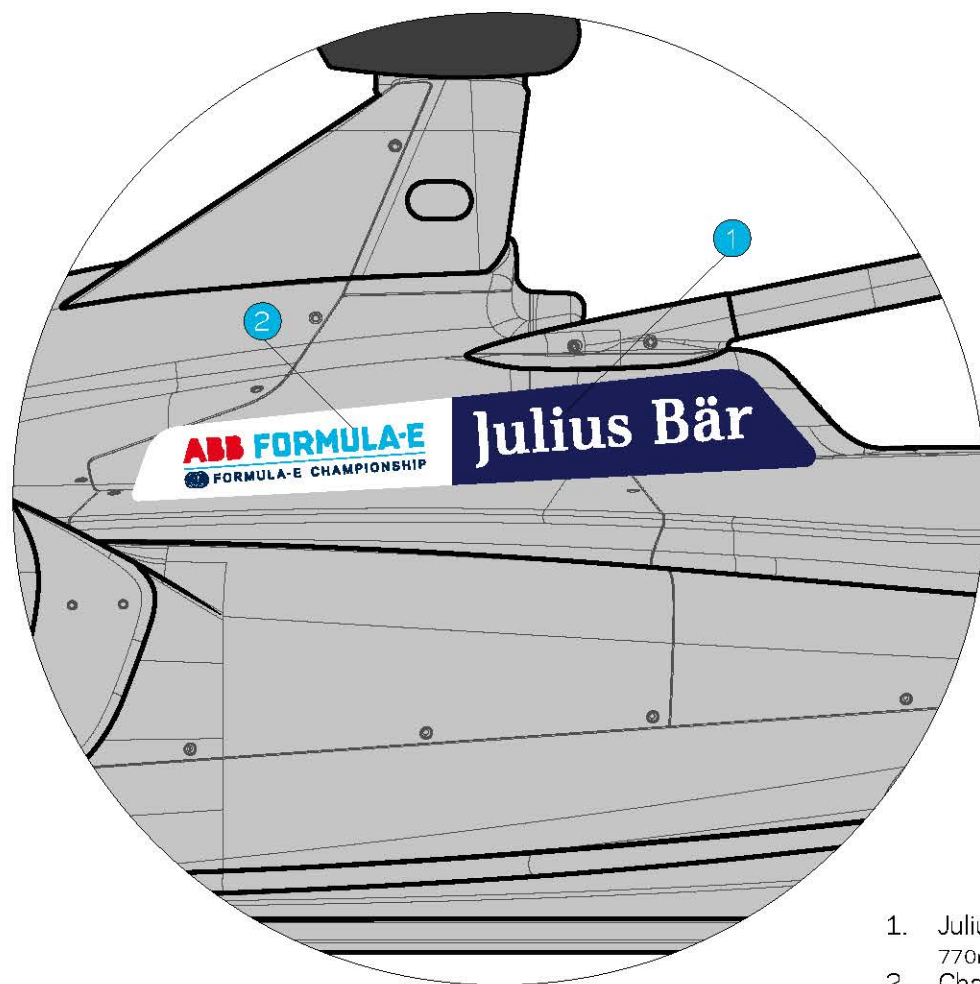
White



### Formula E Logo

Highest contrast must be achieved on all liveries.

## FORMULA E LOGO / FANBOOST



1. Julius Baer  
770mm x 150mm
2. Championship Logo  
350mm x 115mm

All logos should be produced using artwork provided with this document. Variations of the provided artwork are not to be used.

### Julius Baer/ Championship Logo

Please use option with the highest contrast to the car.

Primary Option



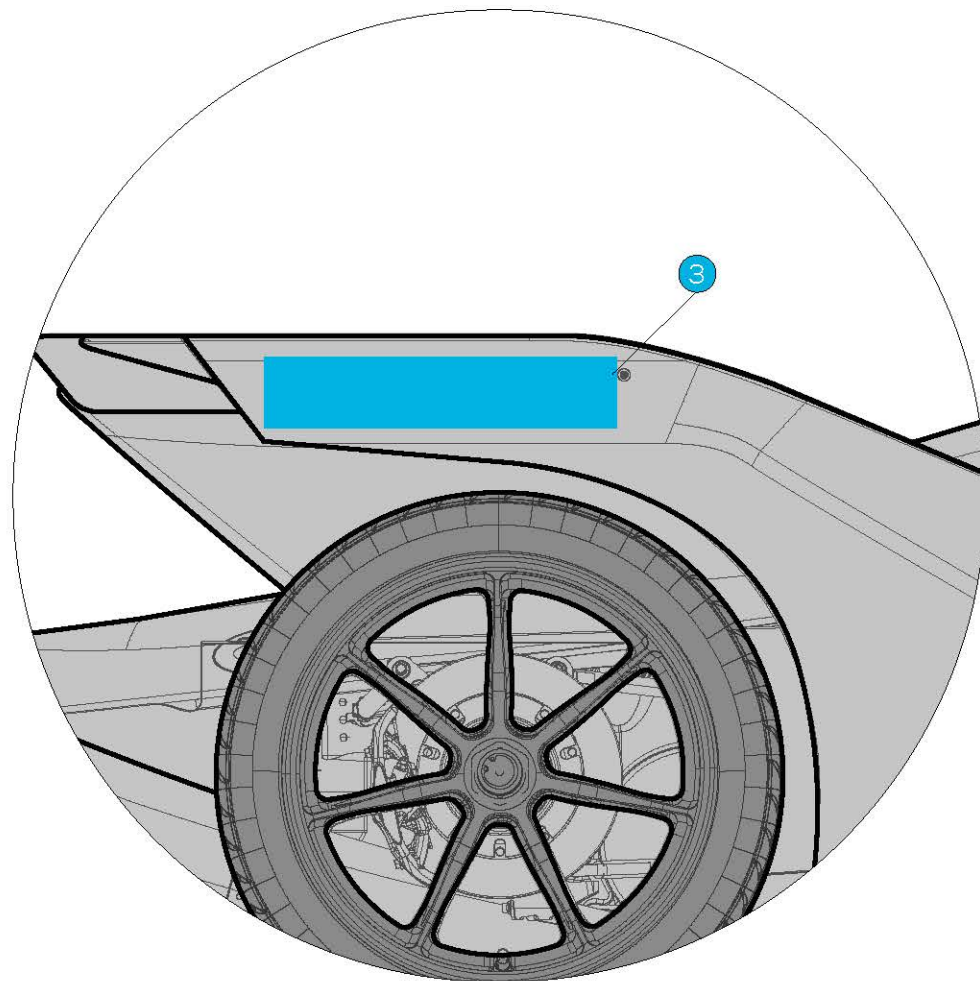
Secondary Option



Secondary Option



## REAR WING



All logos should be produced using artwork provided with this document. Variations of the provided artwork are not to be used.

### Michelin Sport

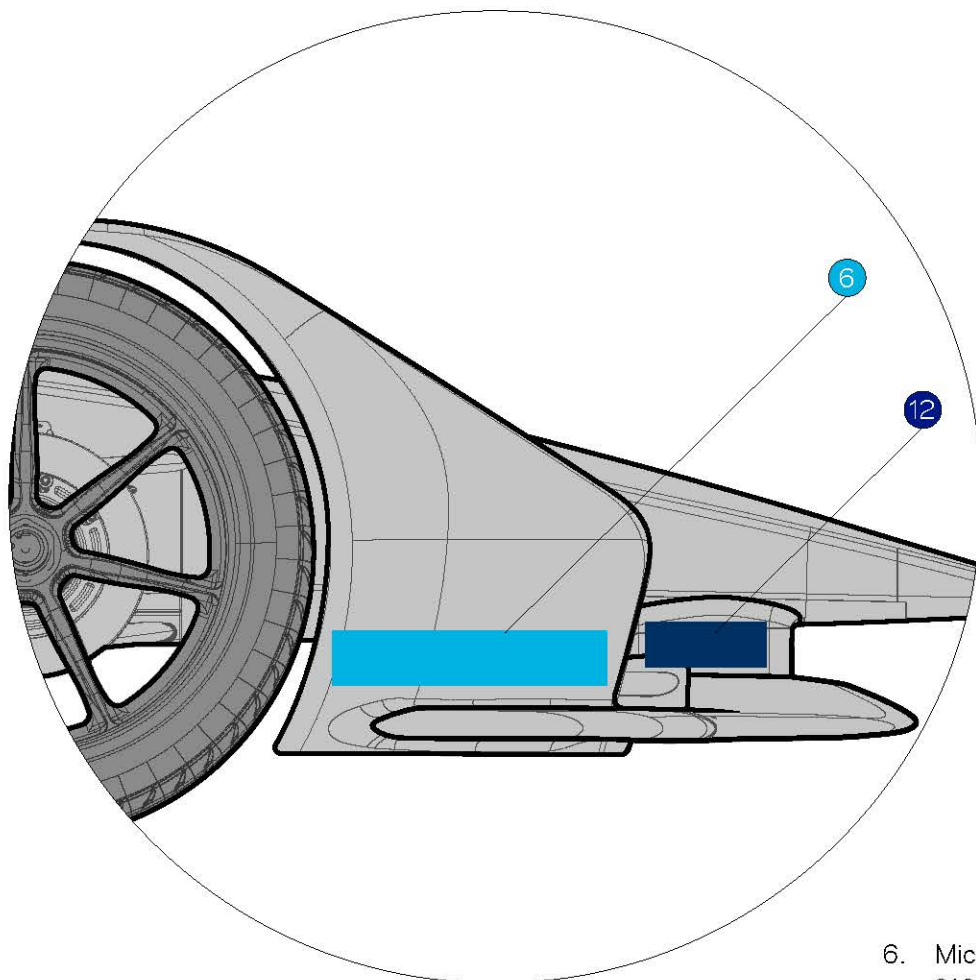
FULL COLOUR on all cars



- 3. Michelin Sport  
400mm x 80mm



## FRONT WING & UNDER NOSE



- 6. Michelin Sport  
310mm x 62mm
- 12. Action For Road Safety  
138mm x 48mm

All logos should be produced using artwork provided with this document. Variations of the provided artwork are not to be used.

### Michelin Sport

FULL COLOUR on all cars



### Action For Road Safety

Please use option with the highest contrast to the car.

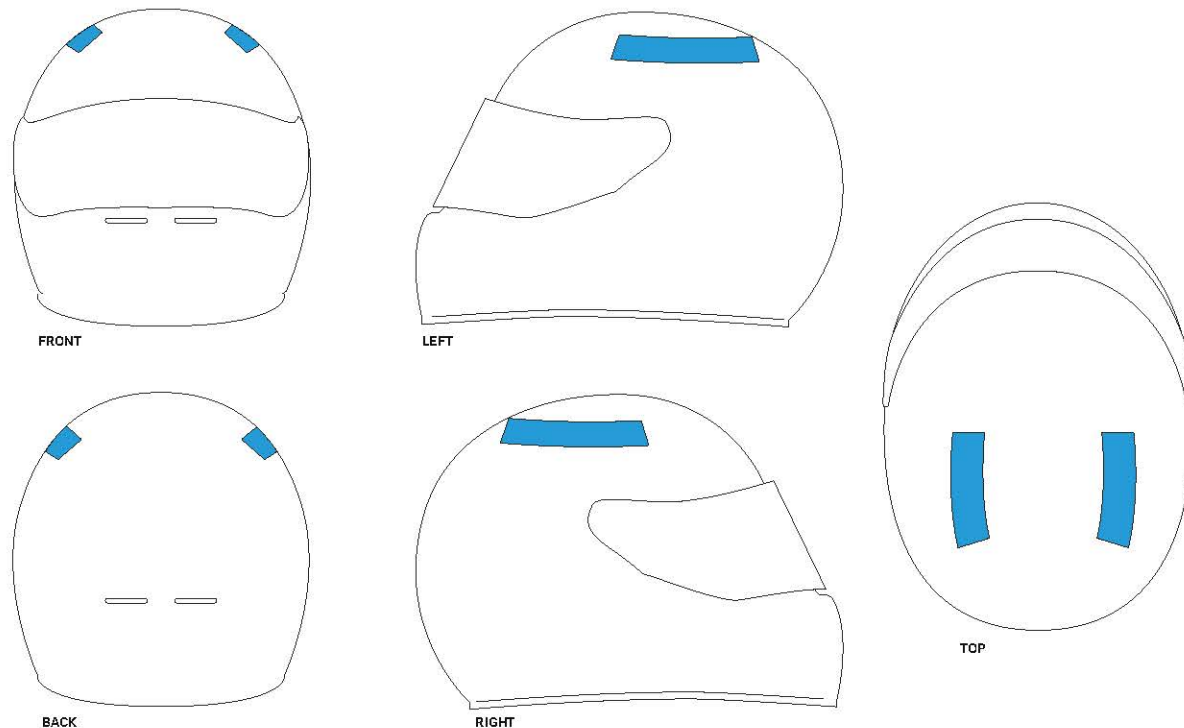
Black



White



# HELMET



All logos should be produced using artwork provided with this document. Variations of the provided artwork are not to be used.

**Formula E Reserved**

- 1. Hashtag Fanboost 79mm X 12mm

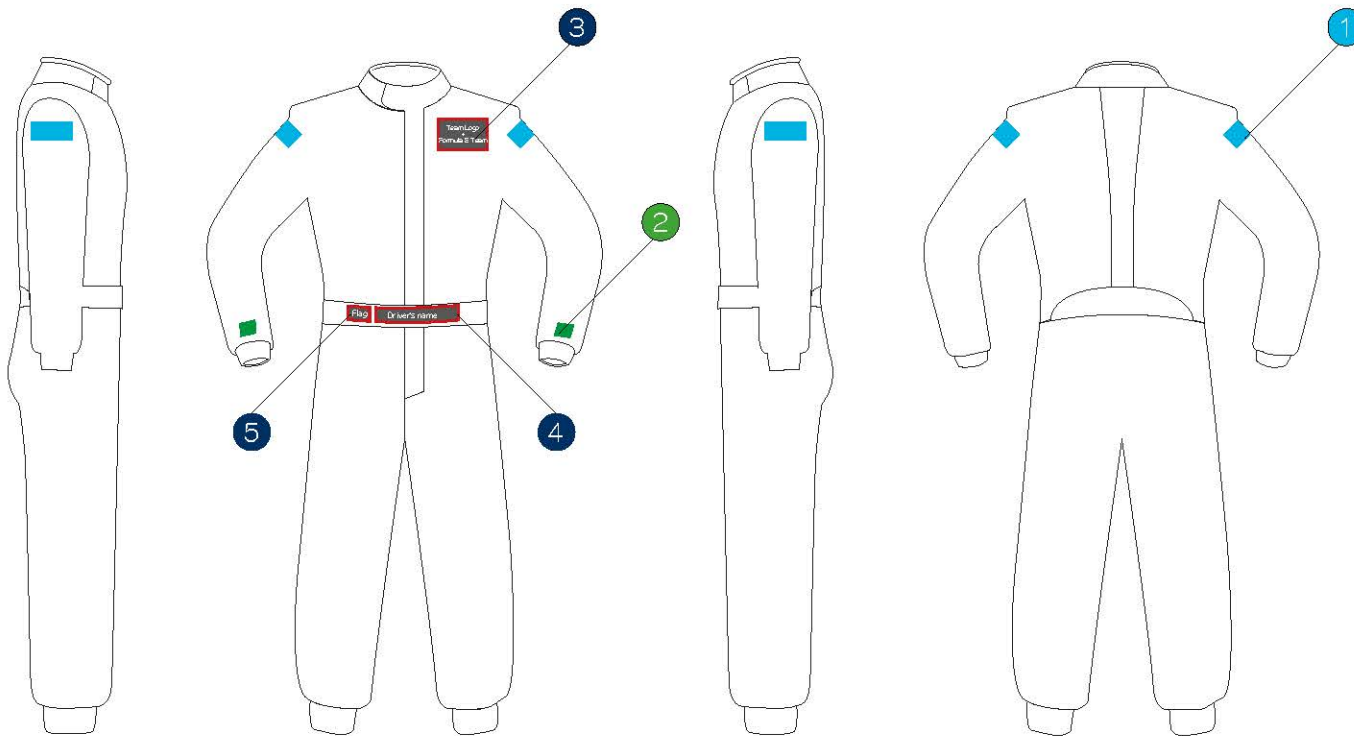
**Fanboost Hashtag**

INDIGO & GREEN white background.



# OVERALL

All logos should be produced using artwork provided with this document. Variations of the provided artwork are not to be used.



**Formula E Reserved**

- 1. Michelin Sport 100mm x 20mm

**Formula E Brand**

- 2. Formula E Logo 50mm x 50mm

**FIA Mandatory**

- 3. Team logo
- 4. Driver Name
- 5. Driver's Nationality Flag

**Formula E Logo**

Please use option with the highest contrast to the car.

Primary Options



Secondary Options



**Michelin Sport**

FULL COLOUR on all uniforms



**ANNEXE 6**

**APPENDIX 6**

**FORMULAIRE DE DECLARATION D'ÉVÉNEMENT PROMOTIONNEL**      **PROMOTIONAL EVENT REGISTRATION FORM**





## Promotional event registration form

Any promotional event registration must be submitted to the FIA (Mr Javier Maffioli – Formula E Championship Manager, [jmafflioli@fia.com](mailto:jmafflioli@fia.com)) no later than two weeks (fourteen days) prior to the event. In the event of cancellation of the registration, the FIA must be notified 48 hours prior to the planned start of the event.

### Competitor/Manufacturer information

Name: International licence number:  
Contact person: E-mail address:  
Phone: Mobile:

### Driver information

Name: International licence number, if applicable:

### Vehicle information

Manufacturer/Make: Model:  
FIA homologation form number: Chassis number:

### Details regarding the promotional event

Promotional event day(s):

#### Competitor:

1       2       3  
 4       5       6

#### Manufacturer:

1       2       3  
 4       5       6

On track       Yes       No

Date and time: Location (address):

Promotional Activity:       filming       other purpose

Description:

Timetable:

Name and position of the persons running the event:

In accordance with Article 22.1 of the 2019 – 2020 FIA Formula E Sporting Regulations each competitor (manufacturer) is permitted up to **6** promotional events **with a maximum of three days on track**, any promotional events shall be carried out using tyres provided specifically by the appointed Championship supplier to a **maximum distance of 50 km per event**. We understand that the failure to notify the FIA in due time of any changes or cancellation shall be reported to the Panel of Stewards of the following event who may impose a sanction.

SIGNED BY ..... (SIGNATURE)

..... (PRINTED NAME OF THE PERSON SIGNING)

Place and date .....

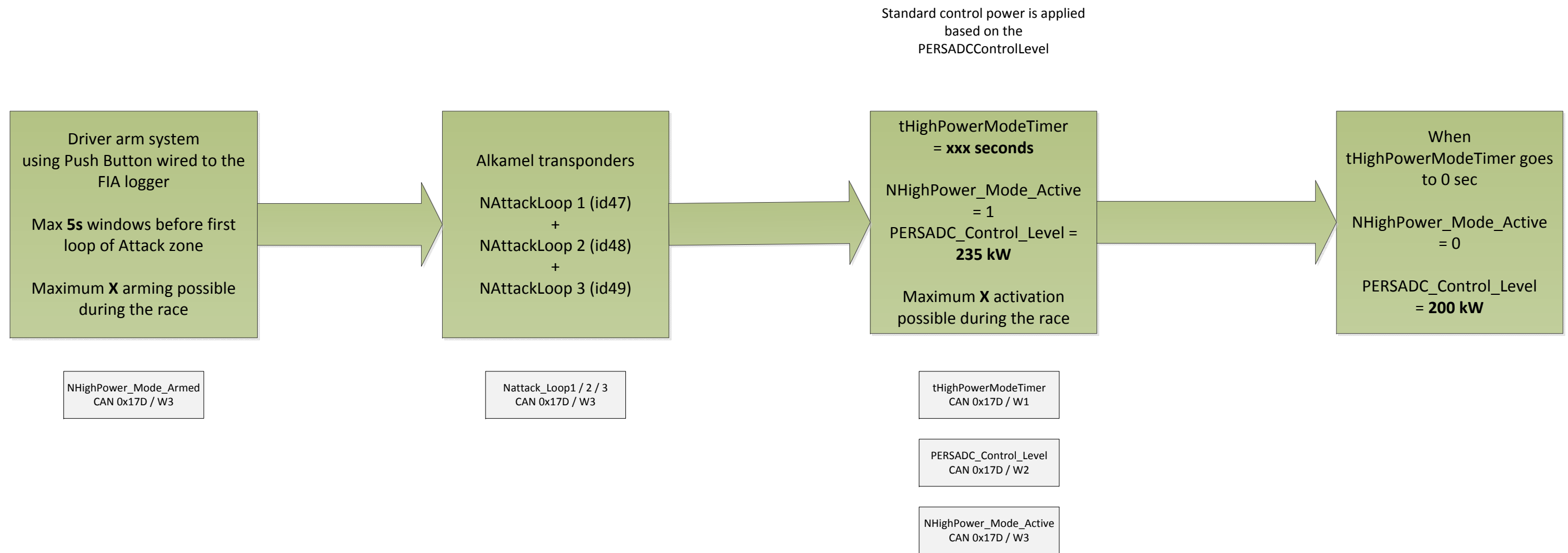
**ANNEXE 7**

**ATTACK MODE**

**APPENDIX 7**

**ATTACK MODE**

## ATTACK MODE



Note : The number of arming, the number of activation and time of activation can be changed following Sporting Regulations.

**ANNEXE 8**

**PASS SYSTEM**

**APPENDIX 8**

**PASS SYSTEM**

## S6 PASS SYSTEM

**Red & Yellow = access pitlane all times; Yellow = working permit; Blue & Purple Colour = access to garage**

PASS	Number of Passes	Category	Working on the car assembly in garage	Working parts at back of garage	Working on technical information in reserved area with a lap top	Working on non technical information in reserved area with a lap top	Access to reserved areas	Pit lane access	Back of Garage access	Grid Access	Front of garage access working area
SEASON 2019 / 20 RED	2	MANAGEMENT	no	no	yes	yes	yes	yes	yes	yes	yes
	2	MANUFACTURER									
	1	PRESS OFFICER									
SEASON 2019 / 20 OPERATIONAL STAFF	20	OPERATIONAL STAFF (must include Team Manager & IT)	yes	yes	yes	yes	yes	yes	yes	yes	yes
	3	1 per Driver									
SEASON 2019 / 20 PURPLE	4	Eligible Categories: Logistic, PR / MEDIA, Doctor, Driver Support	no	no	no	yes	yes	NON LIVE	yes	no*	yes
SEASON 2019 / 20 GUEST	8	GUESTS / SPONSOR (Non working personnel)	no	no	no	no	VIEWING AREA	NON LIVE	yes	no*	no
SEASON 2019 / 20 MANUFACTURER		MANUFACTURER (Issued by the FIA only; nominative; non working personnel)	no	no	no	no	VIEWING AREA	NON LIVE	yes	yes	no

\* Sticker