

FURUNO

15英寸彩色液晶雷达

型号 **FR-CR1**

针对内河船的高性能雷达

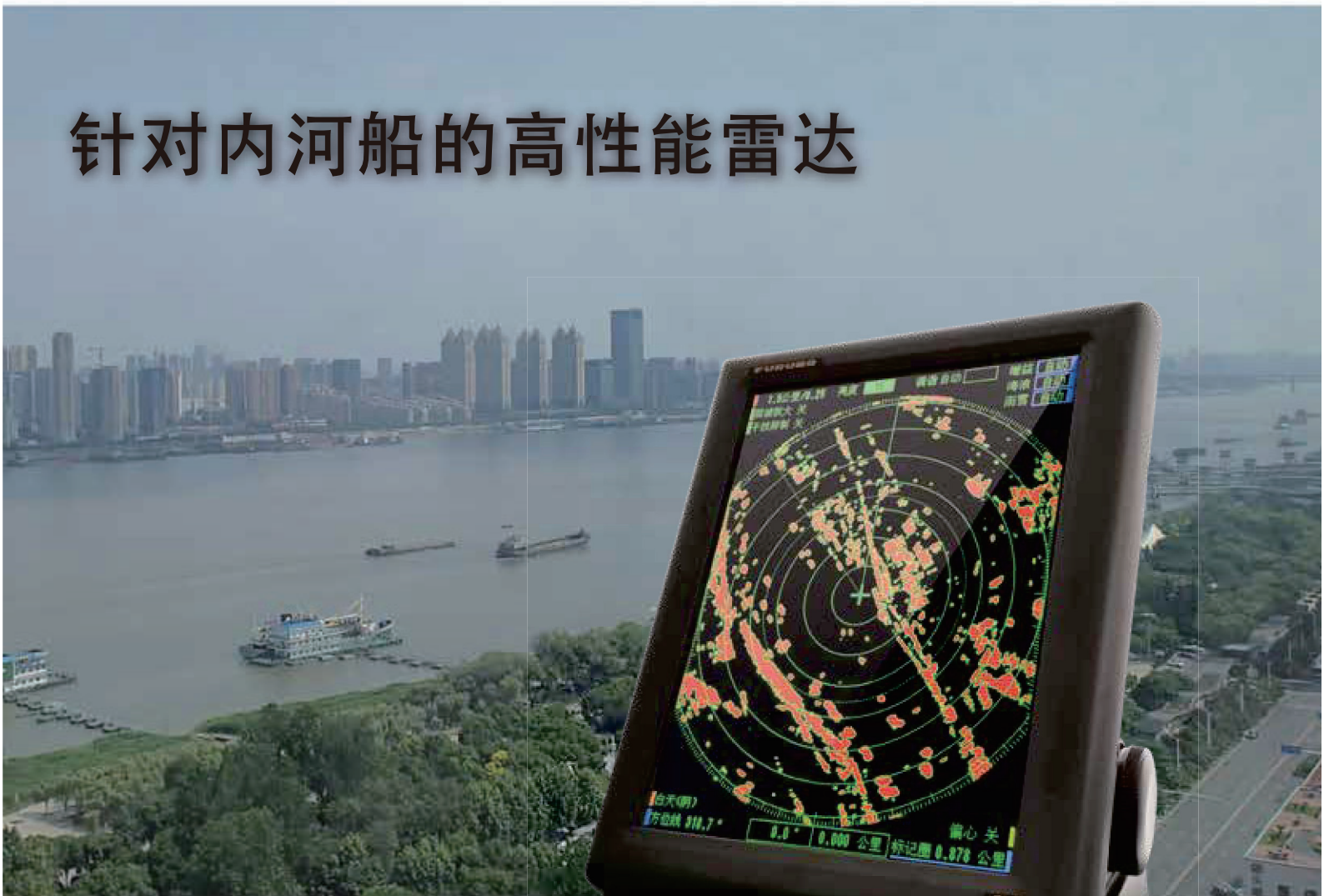




图: 6英尺(1.8米)天线XN-13A

- ▶ 目标探测能力更强，无论是远距离还是近距离。
- ▶ 最小的探测距离为大约20米。
- ▶ 天线长度可选，1.2米或者1.8米。
- ▶ 天线转速可选，24转，36转或者48转。
- ▶ 天线单元为全新的齿轮箱基座，比前一代产品轻20%，并升级为低噪音的天线马达。
- ▶ 非常简易的安装。天线接线只需要对接电缆接头，无需拆卸螺丝或者打开天线外壳。

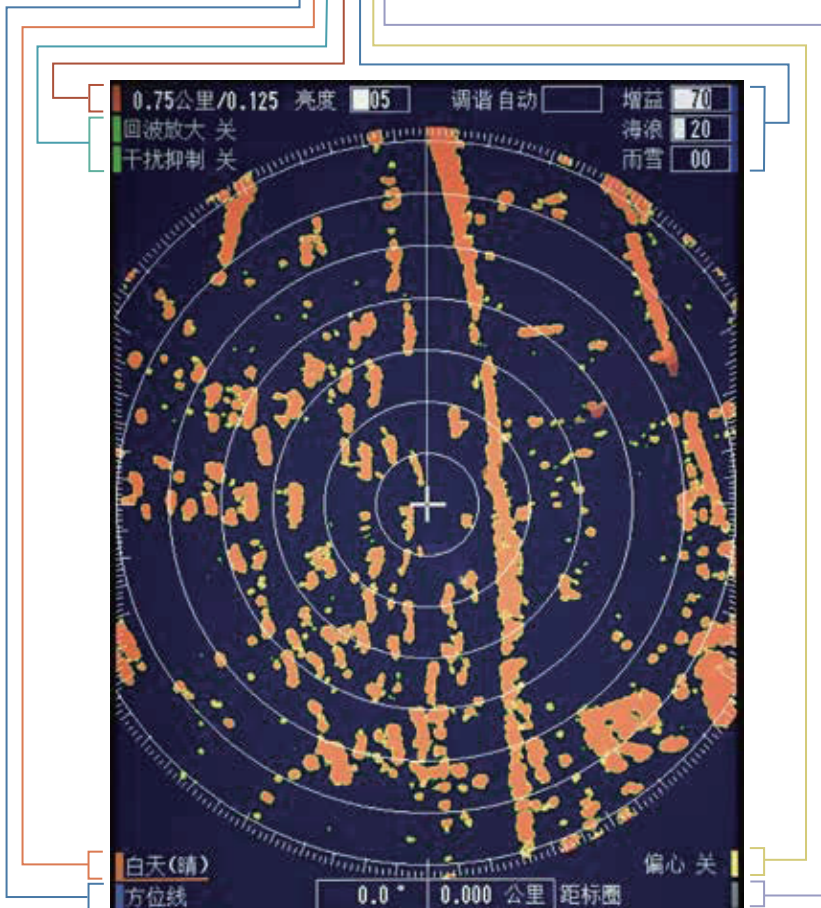
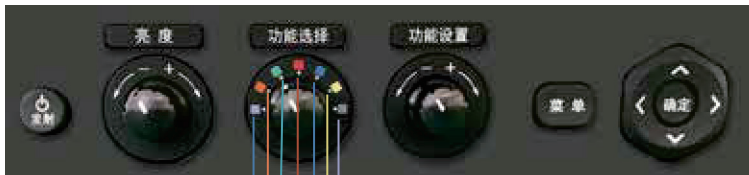
▶ 非常简易的安装。天线接线只需要对接电缆接头，无需拆卸螺丝或者打开天线外壳。

连接即可!



古野独有的简易操作单元和功能界面

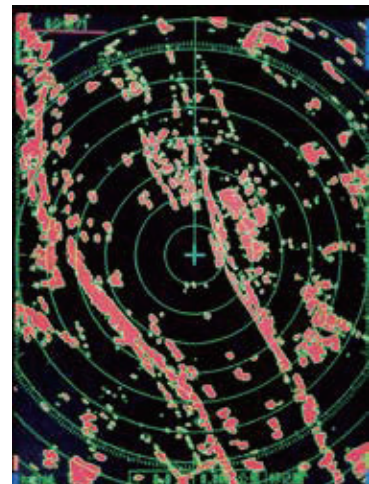
3 1 2



▶ 用户可以通过功能旋钮选择对应颜色的功能。

- ① 功能切换旋钮：通过不同的颜色标记常用功能，并且可以轻松通过旋钮进行功能选择。
- ② 功能调节旋钮：选定功能后，可以通过旋钮调节相关参数。
- ③ 独立的调光旋钮：使操作更加简便。

▶ 全屏回波显示模式：可以在整个屏幕显示回波图像，并可隐藏界面上的菜单文字。



▶ 超薄显示器单元设计。



15英寸彩色液晶雷达

型号 **FR-CR1**

FR-CR1 产品规格

天线

天线长度	横杆天线1255±10 mm (XN12A) 横杆天线1795±10 mm (XN13A)
波束宽度	XN12A: 水平1.9° 垂直22° XN13A: 水平1.35° 垂直22°
天线转速	24转, 36转或者48转(可选)
预热时间	90秒

射频收发机

频率	9410 ± 30 MHz (X波段)
输出功率	6 kW

显示

屏幕尺寸	15英寸彩色液晶
像素和分辨率	768 (V) x 1024 (H), XGA
有效直径	228 mm
回波色彩	32 阶
显示模式	船首向上
量程单位	nm, km
量程和距标圈间隔 (海里)	
量程*:	1/16, 1/8, 1/4, 1/2, 3/4, 1, 1.5, 2, 3, 4, 6, 8, 12, 16, 24, 36, 48, 64, 72, 96
距标圈:	1/80, 1/40, 1/20, 1/10, 1/8, 1/4, 1/2, 1, 2, 4, 6, 8, 12, 16
	* 标注: 量程为公里时, 1/16档不可用。
最小量程	25 m
分辨力	15 m

工作环境

工作温度	
天线单元:	-25°C to +55°C
显示器单元:	-15°C to +55°C
相对湿度	40°C 时 95% 或小于
防水等级	
天线单元:	IP56
显示单元:	IP25

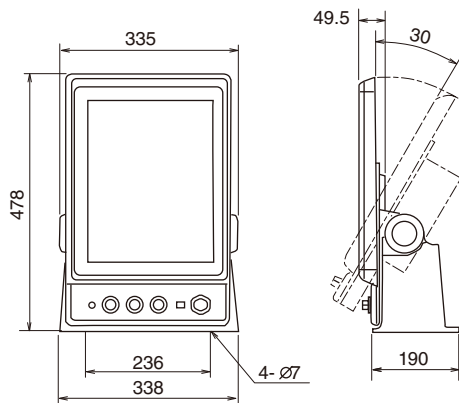
电源

显示单元:	12-24 VDC: 0.7-1.35 A
天线单元:	24 VDC: 4 A

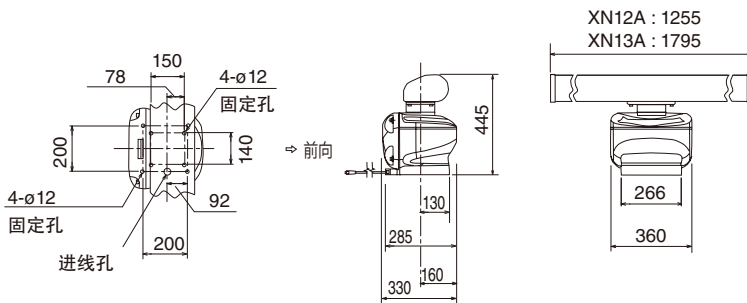
设备清单

标准		
1. 显示单元	RDP-159	1 台
2. 天线单元	RSB-142/RTR-127	
	XN12A 或 XN13A (可选)	1 台
3. 天线电缆	15米	1 个
4. 电源电缆	3.3米	1 个
5. 安装材料和备件		1 套
选配件		
天线电缆		
FRU-2P5S-FF-10M-B	10米	
FRU-2P5S-FF-20M-B	20米	
FRU-2P5S-FF-30M-B	30米	

显示单元 4.8 kg



天线单元 4英尺横杆式: 21 kg / 6英尺横杆式: 23 kg



连接图



请留意相似产品 所有商标和产品名称均已注册商标或商标, 属厂家所有。

规格如有更改, 恕不另行通知。

古野中国有限公司
中国, 香港
www.furuno.com/cn

古野(上海)贸易有限公司
中国, 上海
www.furuno.com/cn

古野电气株式会社
日本
www.furuno.com