

# WAG LOOP 1



## WAG LOOP

### *West-Austria-Gasleitung*

### *Ausbau im Mühlviertel*

Die 1980 in Betrieb genommene West-Austria-Gasleitung (WAG) ist eine der wichtigsten Ferngasleitungen in Österreich. Sie verläuft auf 245 Kilometern Länge zwischen der Gasdrehzscheibe Baumgarten an der March, an der Grenze zur Slowakei, nach Oberkappel an der Grenze zu Deutschland.

Die WAG wurde ursprünglich für den Gastransport von Osten nach Westen ausgelegt, dafür ist sie auch technisch optimiert. Das bedeutet etwa, dass nach den Kompressorstationen ein paralleler Rohrstrang verlegt wurde, allerdings nicht über die gesamte Länge. Im Reverseflow (vom Westen nach Osten) hat die Leitung daher deutlich geringere Kapazitäten als für den ursprünglichen Ost-West-Fluss.



# Ausbau ist notwendig zur Versorgungssicherheit



Im Laufe der letzten Jahre, besonders aber seit der Ukraine-Krise, stieg die Nachfrage von Transporten von West nach Ost. Dabei kamen 2022 die Kompressoren beim Reverseflow an ihre Grenzen und wurden zur wichtigen Bevorratung der Speicher und zur Kompensation der weggefallenen Mengen aus Russland hart am Limit betrieben.

Die immer noch angespannte geopolitische Lage und das bevorstehende Auslaufen der Transportverträge zwischen

Russland und der Ukraine Ende 2024, birgt die Gefahr eines Gasmangels für Österreich und die osteuropäische Region (siehe Grafik). Daher ist der Ausbau der West-Ost-Route besonders wichtig.

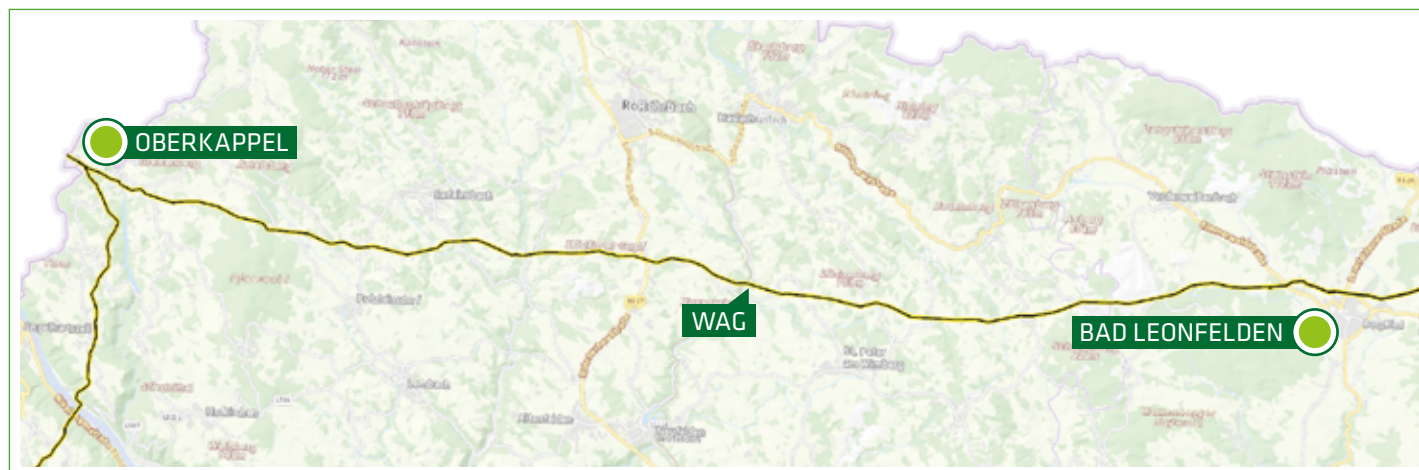
## Zugang zu Gasquellen

Er ermöglicht den Zugang zu Gasquellen aus Nord-West-Europa z.B. Norwegen und zu LNG (Flüssiggas), das entlang der Küste in Deutschland, Belgien,

Holland und Frankreich angeliefert wird. Das sichert die Versorgung von Haushalten, Wirtschaft und Industrie.

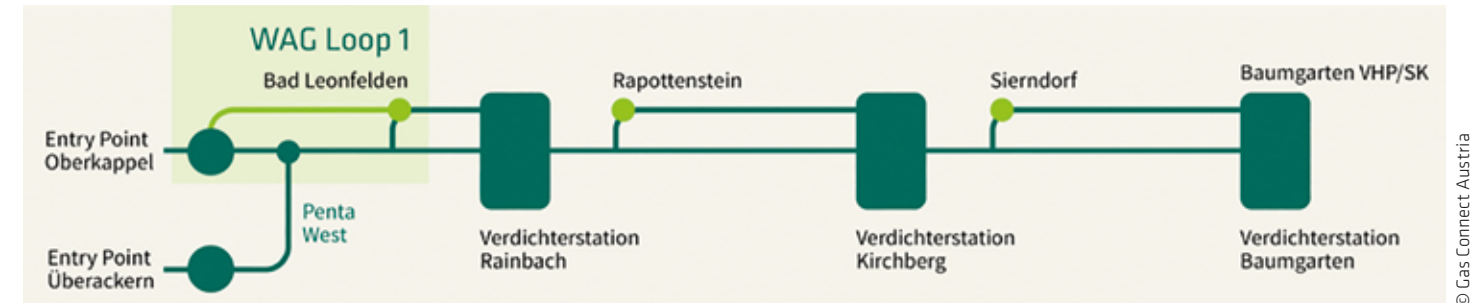


## WAG Loop 1 – Zwischen Oberkappel und Bad Leonfelden



## 30 Prozent mehr Transportkapazität aus Deutschland

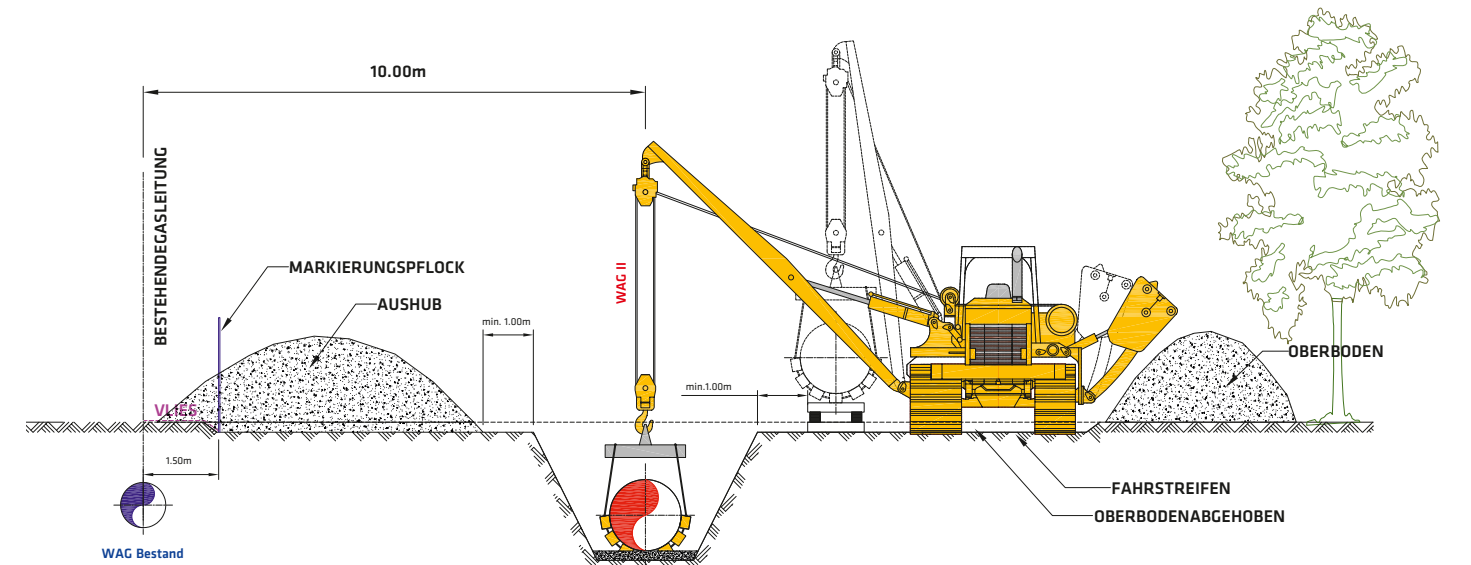
Mit dem ersten Teil-Loop soll der rund 40 Kilometer lange Abschnitt von Oberkappel bis Bad Leonfelden mit einer parallelen Leitung, zusätzlich zur bestehenden Leitung, ausgebaut werden. Dieser zusätzliche, parallele Transportstrang würde die Transportkapazität aus Deutschland an den Grenzpunkten Oberkappel und Überackern zusammen um rund 30 Prozent oder 27 TWh pro Jahr erhöhen. Zudem ermöglicht diese Kapazitätserhöhung mehr Flexibilität bei der Ein- und Ausspeisung zu und aus den Gasspeichern Haidach und Seven Fields in Oberösterreich.



## Geplante Inbetriebnahme im Jahr 2027

Die Ziele des Projekts WAG Loop 1 wurden im Koordinierten Netzentwicklungsplan (KNEP) dargestellt und festgelegt. Sie bilden die Grundlage für die Planung und Umsetzung des Vorhabens.

Kurz nach Genehmigung des Plans startete die Gas Connect Austria zügig mit der Umsetzung des Projekts. Anfangsschritte umfassten die Durchführung einer Machbarkeitsstudie und die Bestimmung der optimalen Trassenführung, sowie die Identifikation von Schutzzonen entlang der geplanten Route. Zudem führte das Unternehmen proaktive Gespräche mit Schlüsselakteuren wie Politikvertretern, potenziellen Lieferanten und Ingenieurpartnern. Weitere Schritte sind die detaillierte Zeit- und Kostenplanung für die Umweltverträglichkeitsprüfung und die aktive Auswahl geeigneter Pipeline-Überwachungssysteme.



Der Ausbau des Abschnitts von Oberkappel bis Bad Leonfelden (40 km) um einen weiteren Leitungsstrang, im Achsabstand von 10 Metern, erfolgt weitestgehend parallel zur bestehenden Leitung.

Die Projektplanung sieht aktuell eine Fertigstellung Anfang bis Mitte 2027 vor. Gas Connect Austria setzt wesentliche Schritte, um diesen ambitionierten Zeitplan auch einzuhalten und eine rasche Umsetzung zu ermöglichen. Allerdings ist die Realisierung des Projekts auch von zahlreichen externen Faktoren abhängig, die außerhalb unseres

Einflussbereichs liegen, darunter Bewilligungsverfahren, Umweltverträglichkeitsprüfungen, Verhandlung von Wegerechten sowie Verfügbarkeiten von Materialien bzw. deren Lieferzeiten. Auch gibt es in Österreich, anders als in Deutschland, kein Gesetz das für kritische Infrastrukturbauten eine Beschleunigung vorsieht.







Symbolfoto

## Projekt für die Energiewende

Die Umsetzung des WAG Loop ebnet bereits jetzt den Weg, um in Zukunft grünen Wasserstoff in größeren Mengen zu transportieren. Über das dann durchgehend parallele Leitungssystem wäre es möglich, Erdgas und Wasserstoff gleichzeitig bzw. nebeneinander im Netz zu transportieren. Eingebettet in die Planung eines europäischen Wasserstoffnetzes, wird so die Basis für Transportkorridore geschaffen, die im European Hydrogen Backbone vorgesehen sind. Dadurch kann Österreichs Industrie etwa im Großraum Linz mit erneuerbarer Energie versorgt werden.

### Fakten und technische Details

- 40 Kilometer parallele Leitung von Oberkappel bis Bad Leonfelden in Oberösterreich
- Projektdauer: gesamt 3,5 Jahre, davon 1 Jahr reine Bauzeit
- Kapazitätserhöhung: 27 TWh/Jahr (2,5 Mrd. m<sup>3</sup>) entspricht +30 %
- Leitungsdurchmesser 1,2 m
- Neue Leitung wird weitestgehend parallel zur bestehenden Leitung verlaufen
- Leitung in 1,2 m Tiefe
- Zukünftig für Wasserstofftransport nutzbar
- Investitionsbedarf: rund 200 Millionen Euro

### Ansprechpartner

#### Wegerecht:

Ing. Johannes Breitenfellner,  
+43/7284/28089853  
+43/664/88644226  
[johannes.breitenfellner@gasconnect.at](mailto:johannes.breitenfellner@gasconnect.at)

#### Projektteam:

DI Peter Spazierer, Leiter Projektteilung  
+43/1/27500-88620  
+43/664/88644340  
[peter.spazierer@gasconnect.at](mailto:peter.spazierer@gasconnect.at)

#### PR & Kommunikation:

Armin Teichert, Pressesprecher  
+43/1/27500-88050  
+43/664/88644144  
[armin.teichert@gasconnect.at](mailto:armin.teichert@gasconnect.at)

### Online Projektinformation zum WAG Loop 1:

<https://www.gasconnect.at/aktuelles/projekte/wag-loop-1>

