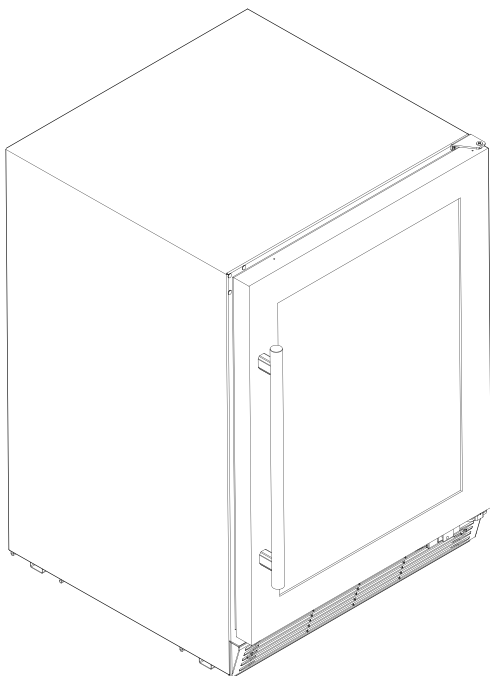


NUMRERAD

EN

FR

ES



Design and Quality
IKEA of Sweden



ENGLISH

Warning! Before proceeding with installation, read the safety information in the User Manual.

- Before installation, e.g. reversing the door (if needed), disconnect the power cable plug from the power socket.
- At every stage of reversing the door (if needed), protect the door from scratching with durable material.
- The appliance must be earthed. The power cable plug is provided with a contact for this purpose. If the domestic power socket is not earthed, connect the appliance to a separate earth in compliance with current regulations, consulting a qualified electrician.
- Never install the appliance in a confined space. Always leave enough space around the appliance for ventilation.
- Serious or fatal crushing injuries can occur from appliance tip-over. Always secure this appliance to the wall using tip-over restraints.

FRANÇAIS

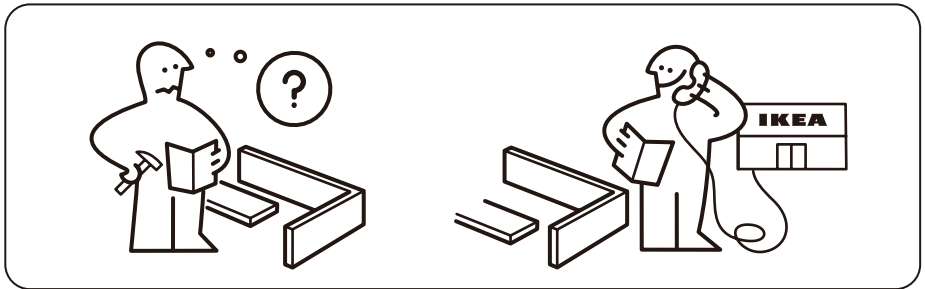
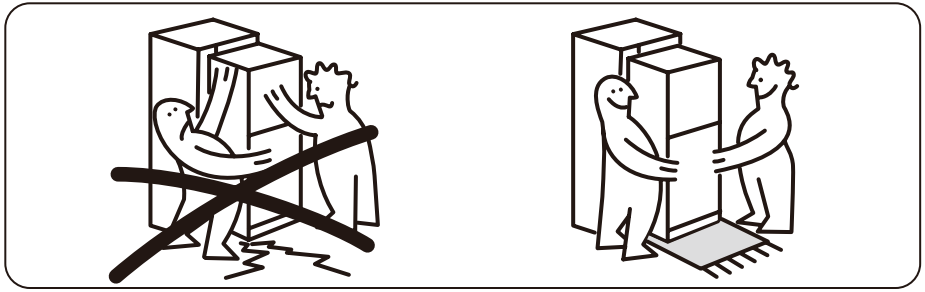
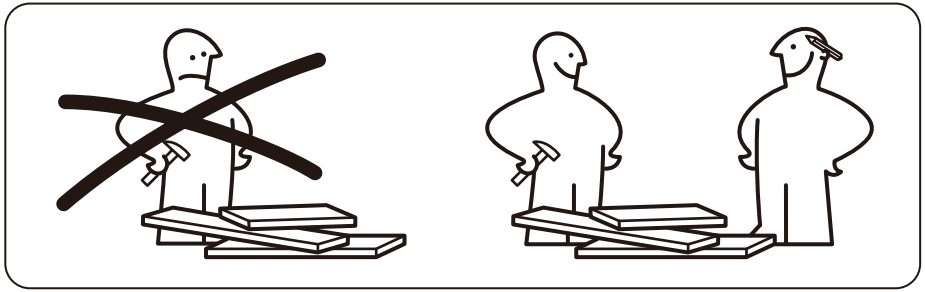
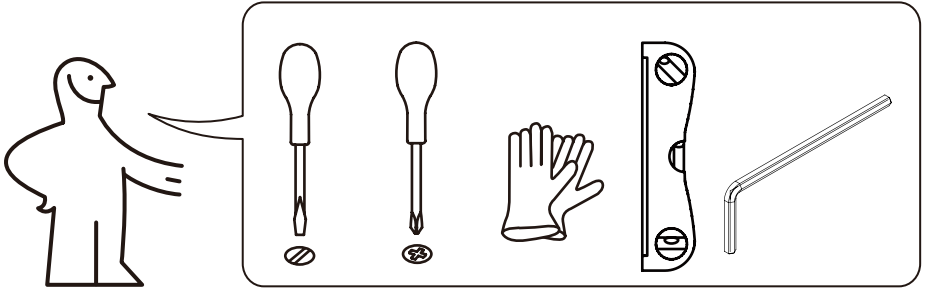
Avertissement ! Avant de procéder à l'installation, veuillez lire les directives de sécurité du manuel de l'utilisateur.

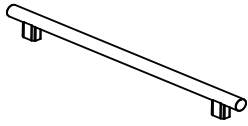
- Avant toute installation, pour, par ex., inverser la porte (le cas échéant), débranchez le câble d'alimentation de la prise de courant.
- À chaque étape de l'inversion de la porte (le cas échéant), protégez la porte des rayures à l'aide d'un matériau résistant.
- L'appareil doit être mis à la terre. La fiche du câble d'alimentation est munie d'un contact à cet effet. Si la prise de courant n'est pas mise à la terre, branchez l'appareil à une prise mise à la terre séparée conforme aux réglementations en vigueur à l'aide d'un électricien qualifié.
- Ne jamais installer l'appareil en un espace confiné. Laissez toujours suffisamment d'espace autour de l'appareil pour assurer une ventilation adéquate.
- Des blessures graves ou mortelles peuvent survenir par écrasement si l'appareil bascule. Fixez toujours cet appareil au mur à l'aide du dispositif anti-basculement.

ESPAÑOL

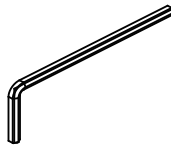
¡Advertencia! Antes de proceder con la instalación, lea la información sobre seguridad en el Manual del Usuario.

- Por ejemplo, antes de cambiar de lado la puerta (si es necesario), debe desenchufar el electrodoméstico del tomacorriente.
- En cada etapa del cambio de lado de la puerta (si es necesario), evite que la puerta sufra rayaduras.
- El electrodoméstico debe estar conectado a tierra. Para este efecto, el cable de alimentación viene provisto con un contacto específico. Si el tomacorriente no tiene toma a tierra, conecte el electrodoméstico a una toma de tierra separada en cumplimiento de las normas. Póngase en contacto con un técnico certificado.
- No debe instalar el electrodoméstico en un espacio estrecho. Debe asegurarse dejar suficiente espacio de ventilación alrededor del electrodoméstico.
- Si el refrigerador cae, puede causar lesiones graves o fatales por aplastamiento. Siempre asegure este electrodoméstico a la pared usando los dispositivos antivuelcos.

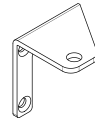




A (Door Handle) 1x



B (1/8" Hex Wrench) 1x



C (Upper Left Hinge) 1x



D (Screw Hole Plugs) 3x



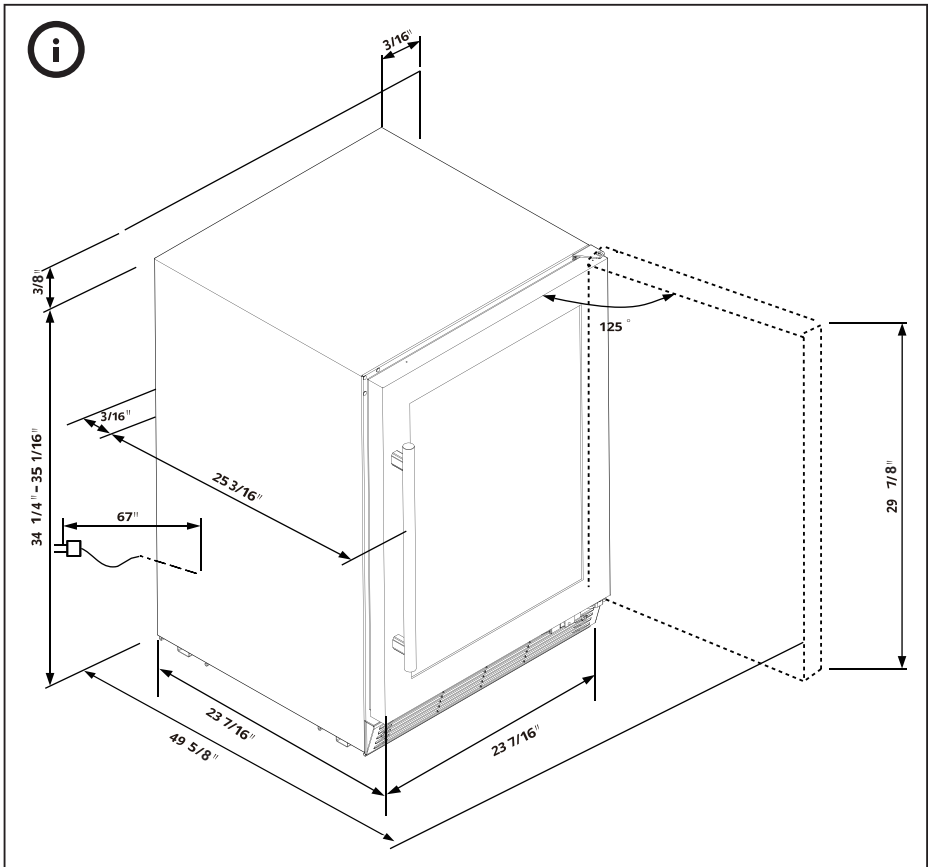
E (Anti-tip Brackets) 2x

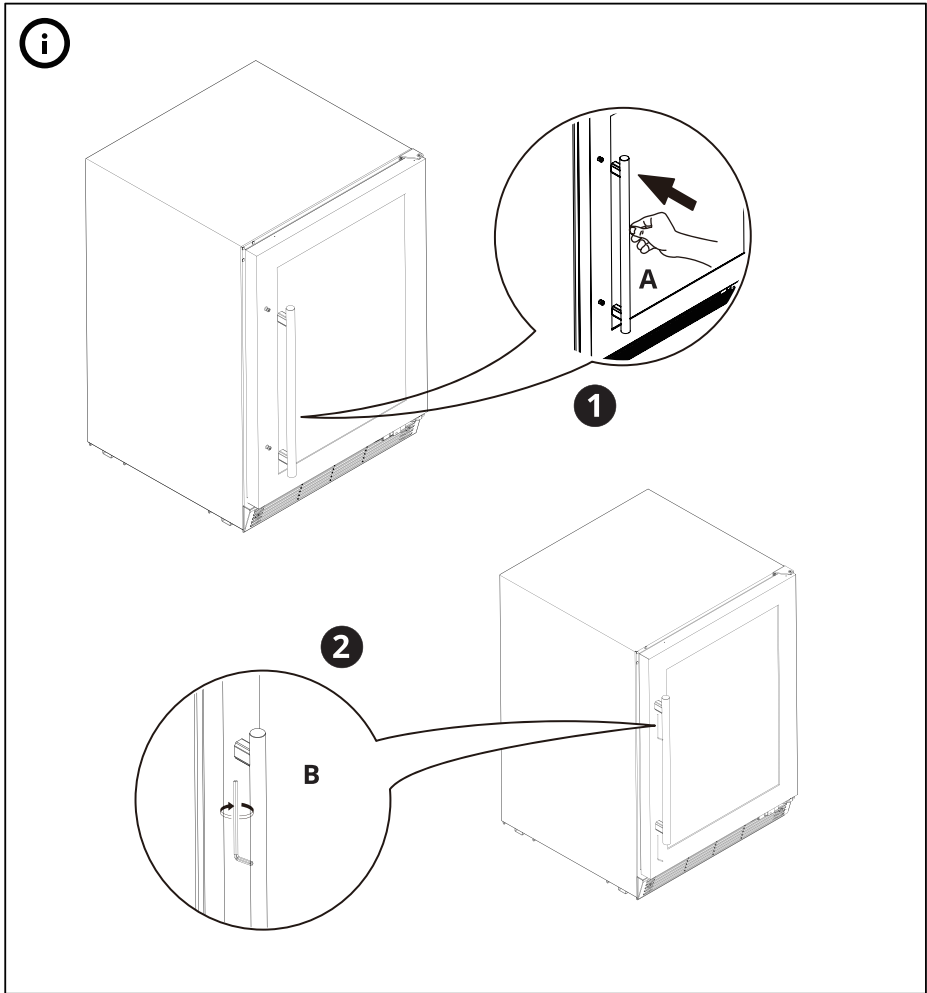


F (Screws) 4x



G (Screws) 2x





ENGLISH

1. Take out the **A(Door Handle)** from the cabinet. Align and insert the **A(Door Handle)** all the way through the two bolts on the door while ensuring the screw holes on the handle face downward.
2. Use the supplied **B(1/8" Hex Wrench)** to tighten the **A(Door Handle)**. Pay attention to avoid scratching the door.

FRANÇAIS

1. Sortez la **A (poignée de porte)** du meuble. Alinez et insérez la **A (poignée de porte)** à fond dans les deux boulons de la porte en veillant à ce que les trous de vis de la poignée soient orientés vers le bas.
2. Utilisez la **B (clé hexagonale 1/8 po)** fournie pour serrer la **A(poignée de porte)**. Faites attention à ne pas rayer la porte.

ESPAÑOL

1. Saque la **(manija de la puerta) A** del gabinete. Alinee e inserte la **(manija de la puerta) A** completamente a través de los dos pernos de la puerta, asegurándose que los orificios de los tornillos de la manija estén orientados hacia abajo.
2. Utilice la **(llave hexagonal de 1/8") B** suministrada, para apretar la **(Manija de la puerta) A**. Tenga cuidado de no rayar la puerta.

ENGLISH

If needed, the door can be reversed to open from the right side.

Remove all items from the appliance before reversing the door.

FRANÇAIS

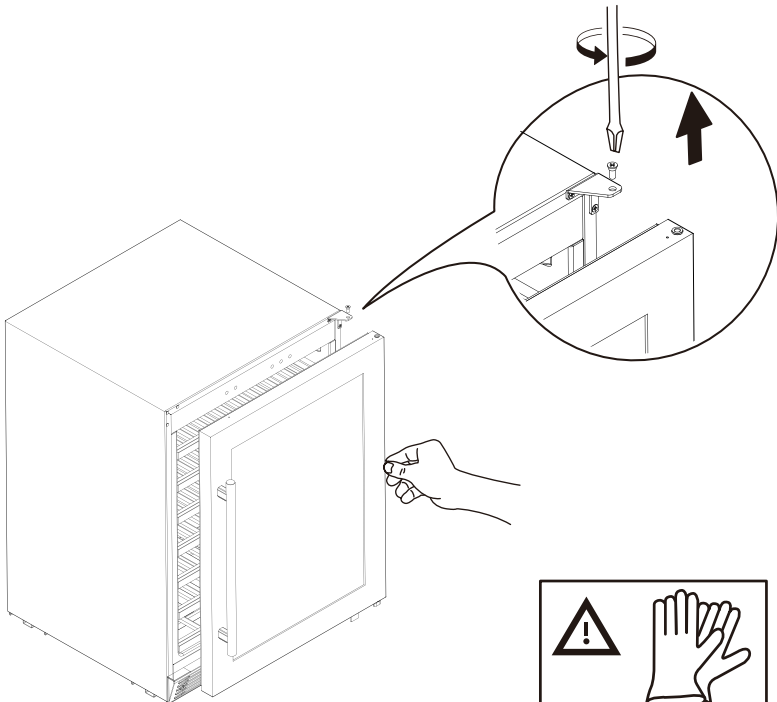
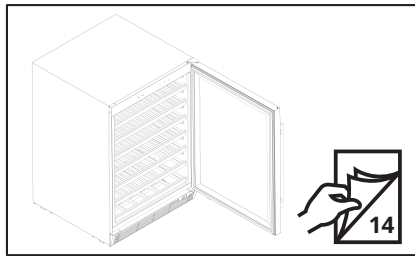
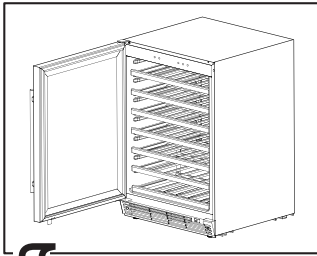
Le cas échéant, la porte peut s'inverser pour s'ouvrir du côté droit.

Retirez tous les éléments de l'appareil avant d'inverser la porte.

ESPAÑOL

Si es necesario, puede cambiar de lado la puerta para abrirla del lado derecho.

Retire todos los elementos del refrigerador antes de cambiar de lado la puerta.



ENGLISH

Remove the hinge pin from the upper hinge. Then remove the door, and carefully place it on the padded surface.

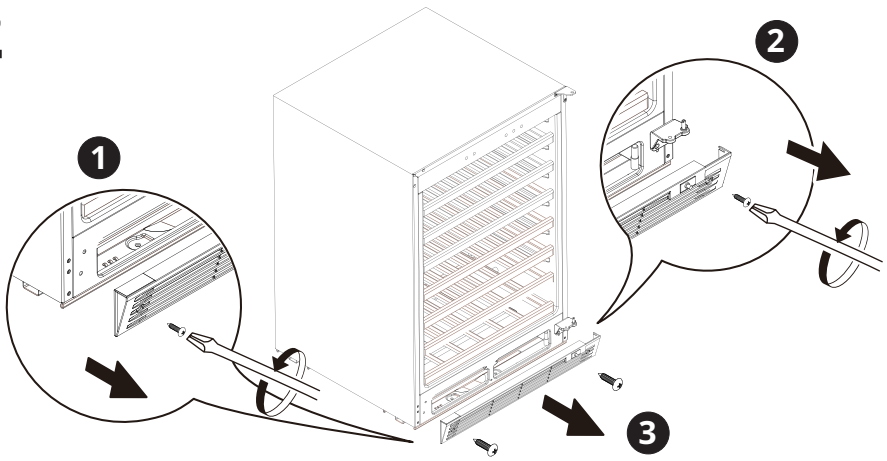
FRANÇAIS

Enlevez l'axe de la charnière supérieure. Retirez ensuite la porte, puis posez-la sur une surface rembourrée.

ESPAÑOL

Retire el pasador de la bisagra superior. Luego, retire la puerta y con cuidado colóquela en la superficie acolchada.

2



ENGLISH

Remove two screws from the vent grille, then remove the vent grille. Pay attention that do not damage the cable connected the switch.

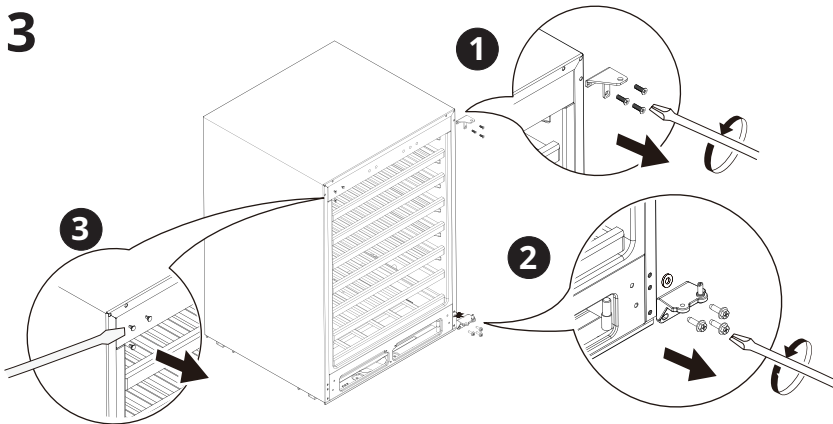
FRANÇAIS

Retirez les deux vis de la grille de ventilation, puis retirez la grille de ventilation. Faites attention à ne pas endommager le câble connecté au commutateur.

ESPAÑOL

Retire los dos tornillos de la rejilla de ventilación para quitarla. Tenga cuidado de no dañar el cable conectado al interruptor.

3



ENGLISH

Unscrew and remove the upper and lower hinges and the washer from the lower hinge. If necessary, use a 3/8" hexagon socket wrench. Remove three screw hole plugs on the upper left corner.

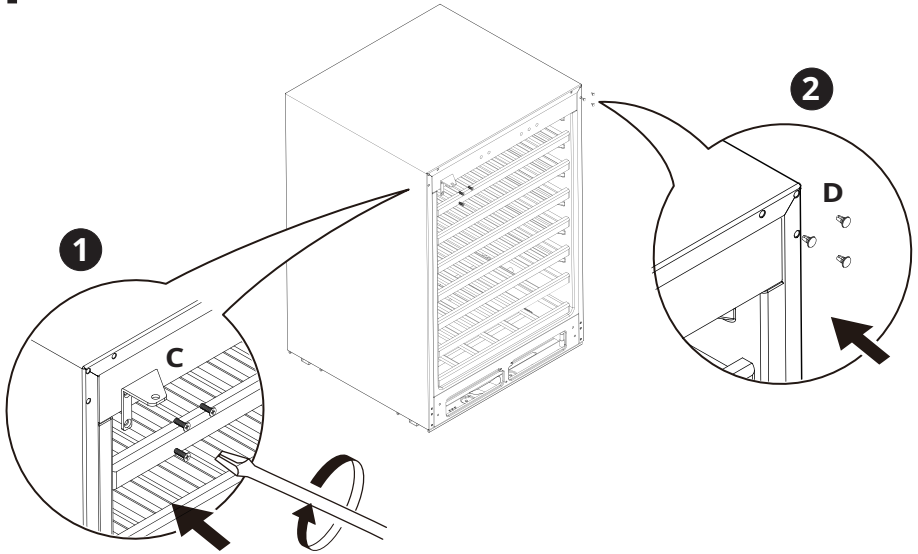
FRANÇAIS

Dévissez et retirez les charnières supérieure et inférieure ainsi que la rondelle de la charnière inférieure. Si nécessaire, utilisez une clé à douille hexagonale de 3/8 po. Retirez les trois bouchons de trou de vis dans le coin supérieur gauche.

ESPAÑOL

Desatornille y retire las bisagras superior e inferior y la arandela de la bisagra inferior. Si es necesario, use una llave hexagonal de 3/8". Retire los tres tapones de orificios de tornillos en la esquina superior izquierda.

4



ENGLISH

Fix the supplied **C(Upper Left Hinge)** on the upper left corner, using three hinge screws.

Fix the **D(Screw Hole Plugs)** on the upper right corner.

FRANÇAIS

Fixez la **C (charnière supérieure gauche)** fournie dans le coin supérieur gauche, à l'aide de trois vis de charnière.

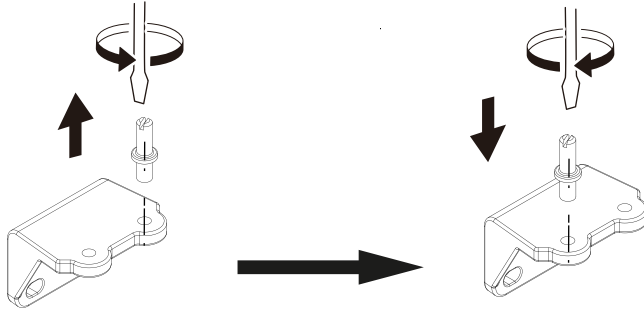
Fixez les **D (bouchons de trous de vis)** dans le coin supérieur droit.

ESPAÑOL

Fije la **(bisagra superior izquierda) C** suministrada, en la esquina superior izquierda, utilizando tres tornillos de bisagra.

Fije los **(tapones de orificios de tornillos) D** en la esquina superior derecha.

5



ENGLISH

Remove the pin from the lower hinge, then fix the pin in the opposite side of the hinge.

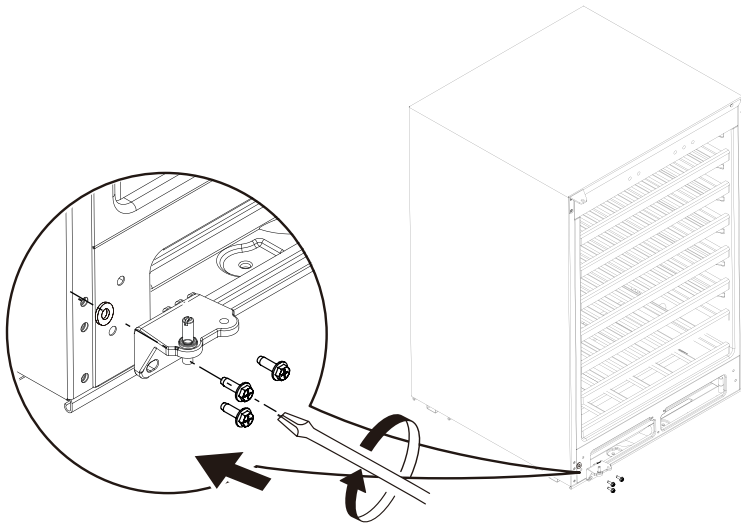
FRANÇAIS

Retirez l'axe de la charnière inférieure, puis fixez l'axe du côté opposé de la charnière.

ESPAÑOL

Retire el pasador de la bisagra inferior, luego coloque el pasador en el lado opuesto de la bisagra.

6



ENGLISH

Fix the lower hinge and the washer on the lower left corner with three hinge screws. Pay attention that align the washer through the upper-left screw hole of hinge. If necessary, use a 3/8" hexagon socket wrench.

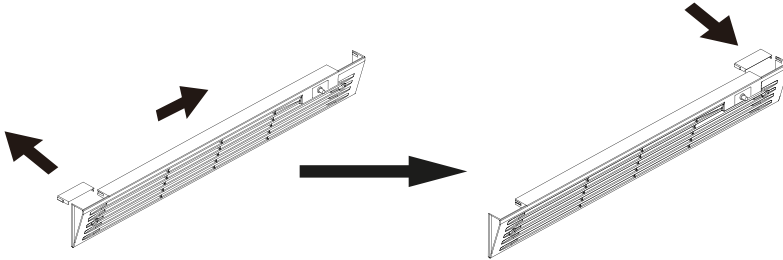
FRANÇAIS

Fixez la charnière inférieure et la rondelle dans le coin inférieur gauche avec trois vis de charnière. Veillez à aligner la rondelle dans le trou de vis supérieur gauche de la charnière. Si nécessaire, utilisez une clé à douille hexagonale de 3/8 po.

ESPAÑOL

Fije la bisagra inferior y la arandela en la esquina inferior izquierda con tres tornillos de bisagra. Tenga cuidado al alinear la arandela con el orificio del tornillo superior izquierdo de la bisagra. Si es necesario, use una llave hexagonal de 3/8".

7



ENGLISH

Remove the slot cover from the vent grille, then insert it into the slot on the other side of the vent grille.

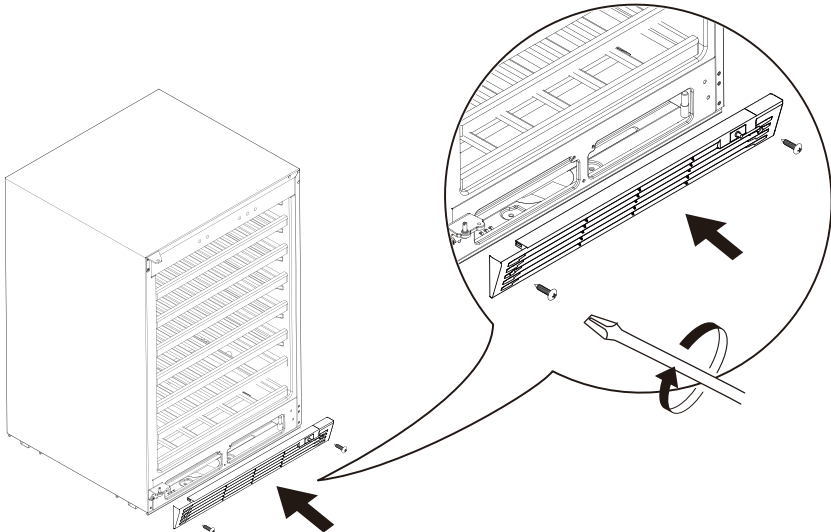
FRANÇAIS

Retirez le couvercle de la fente de la grille de ventilation, puis insérez-le dans la fente de l'autre côté de la grille de ventilation.

ESPAÑOL

Retire la cubierta de la ranura de la rejilla de ventilación, luego insértela en la ranura del otro lado de la rejilla de ventilación.

8



ENGLISH

Replace the vent grille with two screws.

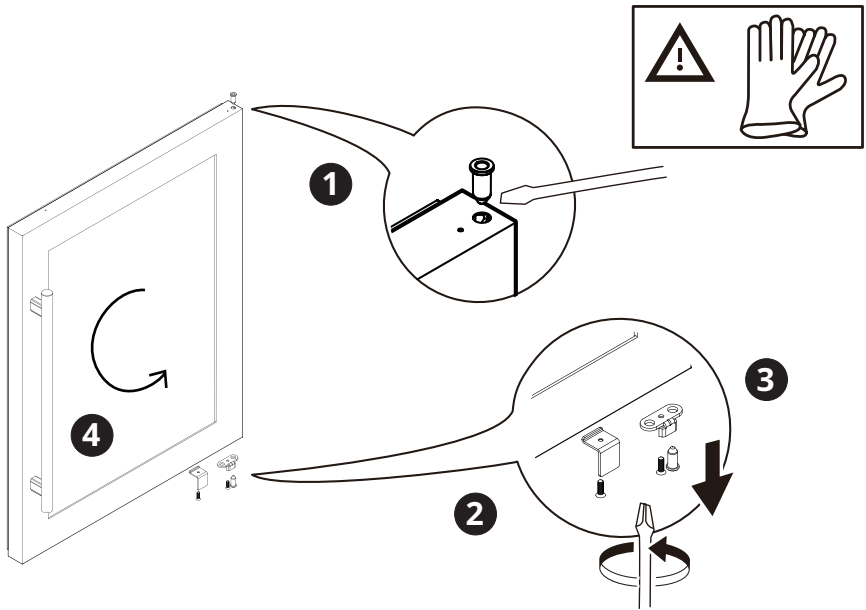
FRANÇAIS

Remplacez la grille de ventilation à l'aide de deux vis.

ESPAÑOL

Vuelva a colocar la rejilla de ventilación usando dos tornillos.

9



ENGLISH

On the door, do the followings.

1. Remove the pin sleeve on the top.
2. Unscrew and remove the door block, then the door stop.
3. Fix the two screws back to cover the sharp edge of holes.
4. Rotate the door 180°.

FRANÇAIS

Sur la porte, faites ce qui suit.

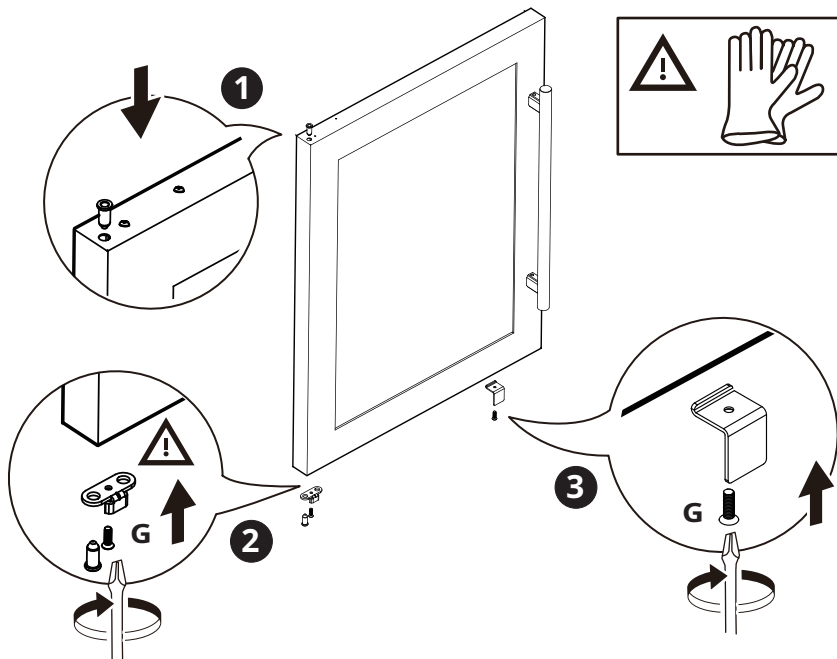
1. Retirez le manchon de l'axe sur le dessus.
2. Dévissez et retirez le coussin de porte, puis la butée de porte.
3. Fixez les deux vis à l'arrière pour couvrir le bord tranchant des trous.
4. Faites pivoter la porte de 180°.

ESPAÑOL

En la puerta, haga lo siguiente.

1. Retire el manguito del pasador en la parte superior.
2. Desatornille y retire el amortiguador de la puerta, luego el tope de la puerta.
3. Coloque de nuevo los dos tornillos para cubrir los bordes afilados de los orificios.
4. Gire la puerta 180°.

10



ENGLISH

1. Fix the pin sleeve onto the door top on the left.
2. Take out the supplied **G (screws)** and screw the door stop onto the door bottom. Pay attention to align the stop turnout with the door exterior surface.
3. Screw the door block onto the door bottom.

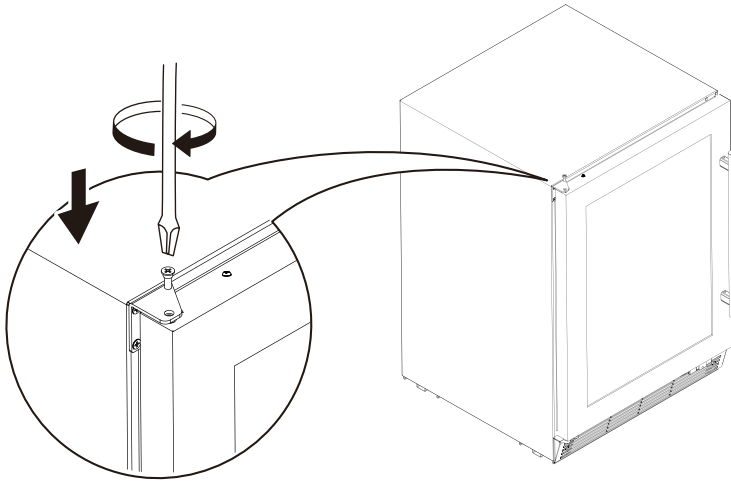
FRANÇAIS

1. Fixez le manchon d'axe sur le haut de la porte à gauche.
2. Sortez les **G (vis)** fournies et vissez la butée de porte sur le bas de la porte. Veillez à aligner le tour de butée avec la surface extérieure de la porte.
3. Vissez le coussin de porte sur le bas de la porte.

ESPAÑOL

1. Coloque el manguito del pasador en la parte superior de la puerta en el lado derecho.
2. Saque los **(tornillos) G** suministrados y atornille el tope de la puerta en la parte inferior de la misma. Tenga cuidado al alinear el tope giratorio con la superficie exterior de la puerta.
3. Atornille el amortiguador de la puerta en la parte inferior de la misma.

11



ENGLISH

Install the door on the lower hinge, then secure the door by fixing the hinge pin in the upper hinge.

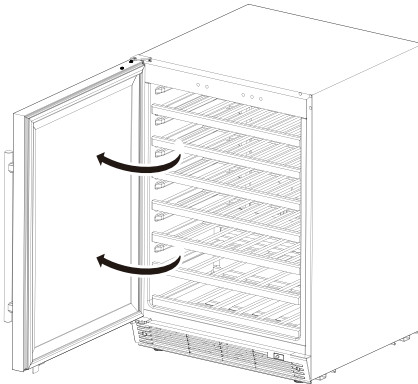
FRANÇAIS

Installez la porte sur la charnière inférieure, puis fixez la porte en insérant la tige de charnière dans la charnière supérieure.

ESPAÑOL

Instale la puerta en la bisagra inferior, luego asegúrela colocando el pasador en la bisagra superior.

12



ENGLISH

Door reversing is now completed.

FRANÇAIS

L'inversion de la porte est maintenant terminée.

ESPAÑOL

Ya ha completado el proceso de cambiar de lado la puerta.

ENGLISH

Important!

When using as a free-standing, secure the appliance with the supplied anti-tip brackets.

FRANÇAIS

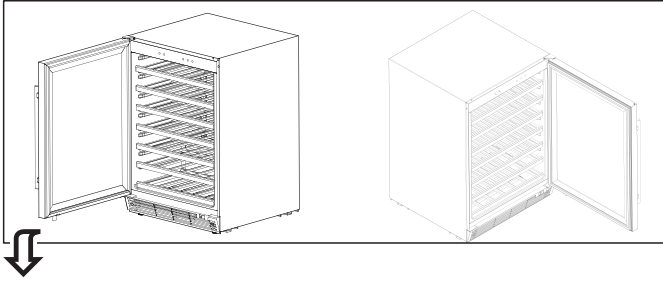
Important !

En cas d'utilisation en tant qu'unité autonome, fixez l'appareil à l'aide des supports antibasculement fournis.

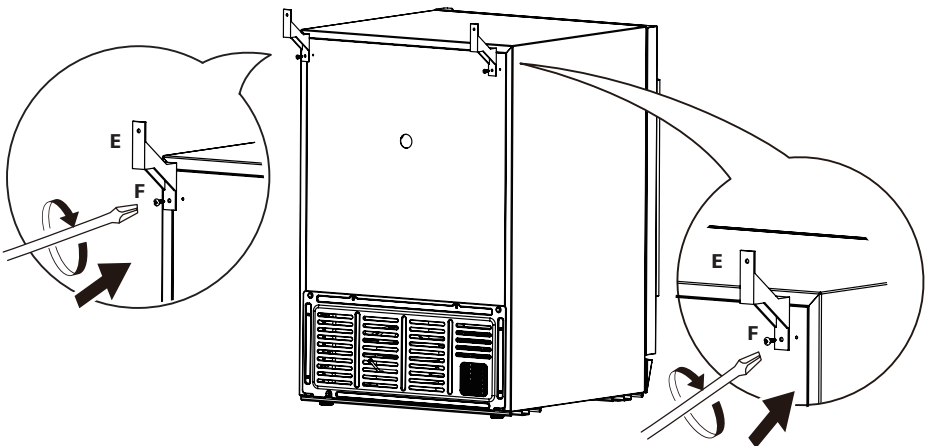
ESPAÑOL

¡Importante!

Si se utiliza de forma independiente (sin empotrar), asegure el electrodoméstico con los soportes antivuelco suministrados.



1



ENGLISH

Fix two supplied **E(Anti-tip Brackets)** onto the back of the appliance with the **F(Screws)**

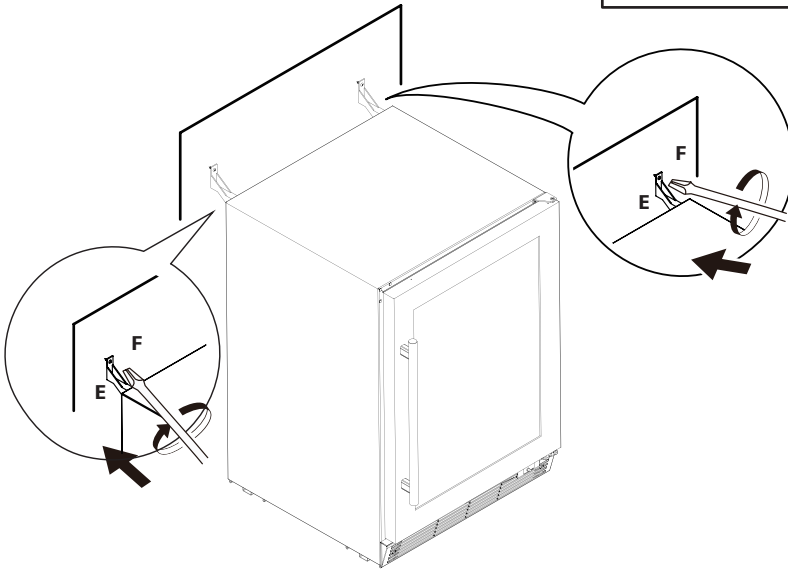
FRANÇAIS

Fixez les deux **E (supports antibasculement)** fournis à l'arrière de l'appareil avec les **F (vis)**.

ESPAÑOL

Fije los dos **(soportes antivuelco) E** suministrados, en la parte posterior del electrodoméstico con los **(tornillos) F**

2



ENGLISH

Fix the appliance to the wall by screwing the **E (Anti-tip Brackets)**.

Important!

When placing the appliance under a counter or in a cabinet, the anti-tip brackets help to keep a distance from the wall and do not need to fix the brackets to the wall. Position the appliance slightly out to prevent door collision with the adjacent furniture. Please refer to next page.

FRANÇAIS

Fixez l'appareil au mur en vissant les **E (supports antibasculement)**.

Important !

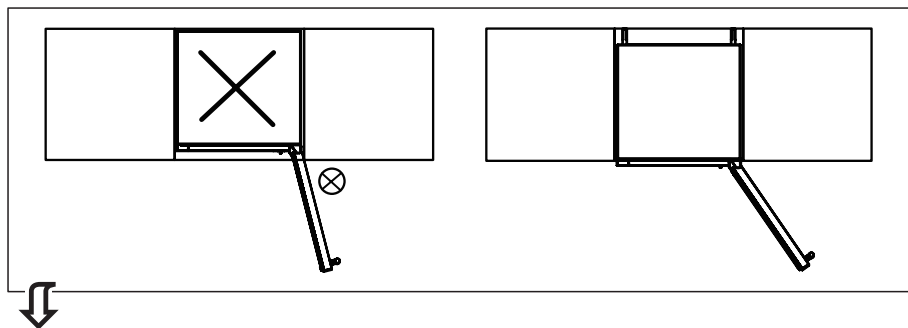
Dans le cas où l'appareil est placé sous un comptoir ou dans une armoire, les supports antibasculement aident à écarter l'appareil du mur et ils n'ont pas besoin d'être fixés au mur. Placez l'appareil légèrement vers l'extérieur pour éviter que la porte n'entre en collision avec les meubles adjacents. Veuillez vous référer à la page suivante.

ESPAÑOL

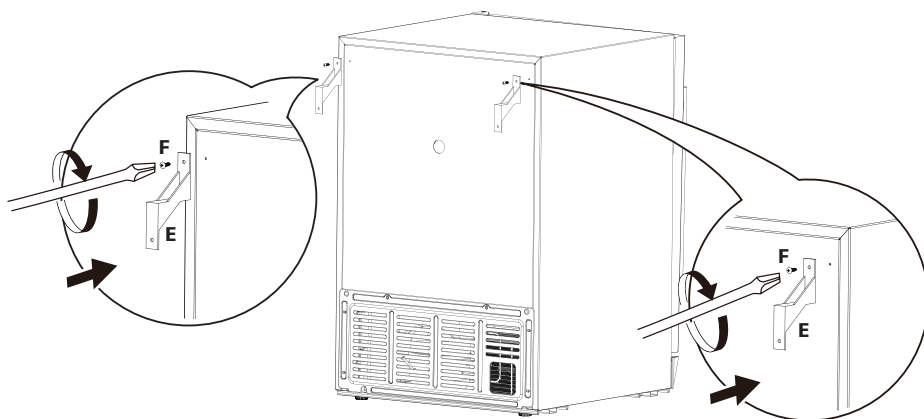
Fije el electrodoméstico a la pared atornillando los **(soportes antivuelco) E**.

¡Importante!

Al colocar el refrigerador debajo de un mostrador o en un gabinete, los soportes antivuelco ayudan a mantener una distancia desde la pared y no es necesario fijar los soportes a la pared. Coloque el refrigerador un poco hacia afuera para evitar que la puerta choque con los muebles adyacentes. Consulte la página siguiente.



1



ENGLISH

Fix two supplied **E(Anti-tip Brackets)** onto the back of the appliance with the **F(Screws)**.

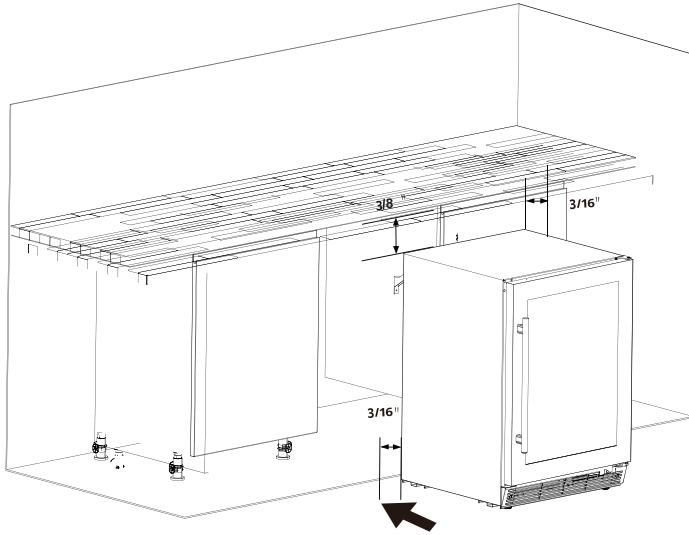
FRANÇAIS

Fixez les deux **E (supports antibasculement)** fournis à l'arrière de l'appareil à l'aide des **F (vis)**.

ESPAÑOL

Fije los dos (**soportes antivuelco**) **E** suministrados, en la parte posterior del electrodoméstico con los (**tornillos**) **F**.

2



ENGLISH

Slowly push the appliance in under a counter or in a cabinet until the brackets touch the wall. Pay attention that the appliance adjustment height range from 34 ¼" to 34 ½". The minimum distance between the appliance and furniture refer to the above image.

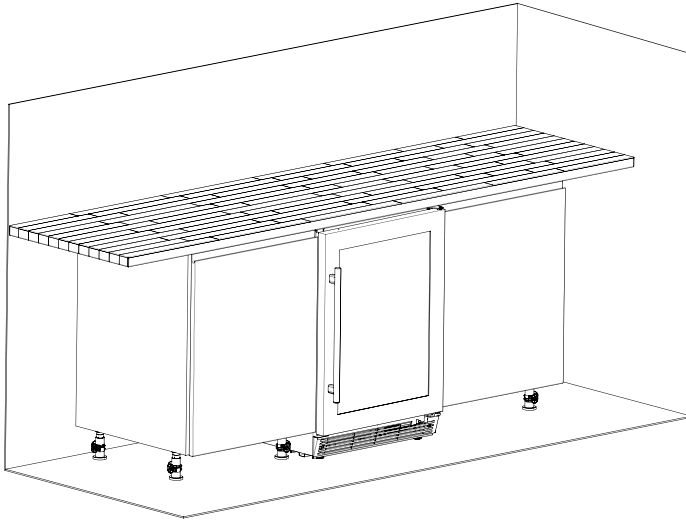
FRANÇAIS

Poussez lentement l'appareil sous un comptoir ou dans une armoire jusqu'à ce que les supports touchent le mur. Faites attention à ce que la hauteur de réglage de l'appareil soit comprise entre 34 ¼ po et 34 ½ po. La distance minimale entre l'appareil et les meubles est indiquée sur l'image ci-dessus.

ESPAÑOL

Empuje lentamente el refrigerador debajo del mostrador o dentro del gabinete hasta que los soportes toquen la pared. Tenga en cuenta que la altura de ajuste del electrodoméstico varía entre 34 ¼" y 34 ½". La distancia mínima entre el electrodoméstico y el mueble se observa en la imagen anterior.

3



ENGLISH

The installation is completed.

FRANÇAIS

L'installation est terminée.

ESPAÑOL

La instalación está completa.

ENGLISH

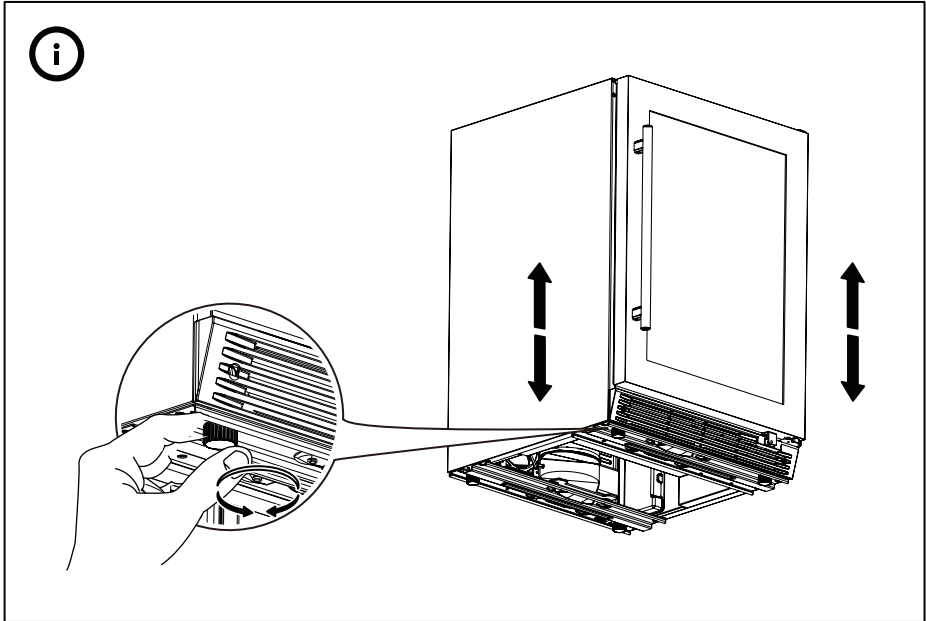
Make sure that the appliance stands stable and level.

FRANÇAIS

Assurez-vous que l'appareil soit stable et nivelé.

ESPAÑOL

Asegúrese de que el refrigerador quede estable y nivelado.

**ENGLISH**

Turn two front feet clockwise or anti-clockwise to adjust the height of the appliance for levelling.

Tilt the appliance for 1/4" (6 mm) from front to back to ensure doors close and seal properly.

FRANÇAIS

Pour régler la hauteur et la mise de niveau, tournez les deux pieds avant dans le sens horaire ou antihoraire.

Inclinez l'appareil de 6 mm (1/4 po) de l'avant vers l'arrière pour assurer la fermeture et l'étanchéité des portes.

ESPAÑOL

Gire las dos patas delanteras en sentido de las manecillas del reloj o en sentido contrario para ajustar la altura de nivelación del refrigerador.

Incline el refrigerador 1/4" (6 mm) del frente hacia atrás para asegurar que las puertas se cierren y queden selladas correctamente.

