

# **KARTA EWAKUACJI ŚMIGŁOWCA W-3WA (AE)**

## Śmigłowiec W-3WA



Ewakuacja osób z pokładu w razie wypadku śmigłowca

- otwieranie drzwi przedziału medycznego (prawe i lewe)



- otwieranie drzwi kabiny załogi (prawe i lewe)



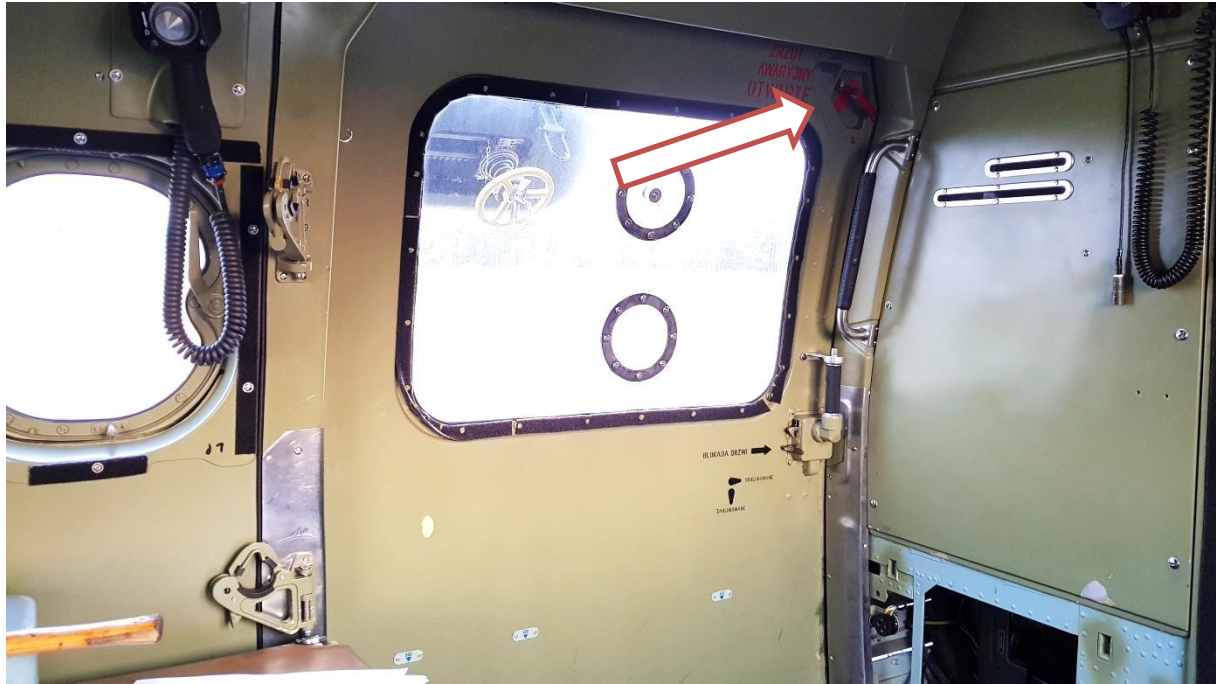
### Wyjścia awaryjne w śmigłowcu W-3WA

- zrzut awaryjny drzwi przedziału medycznego (prawe i lewe)
- wewnątrz

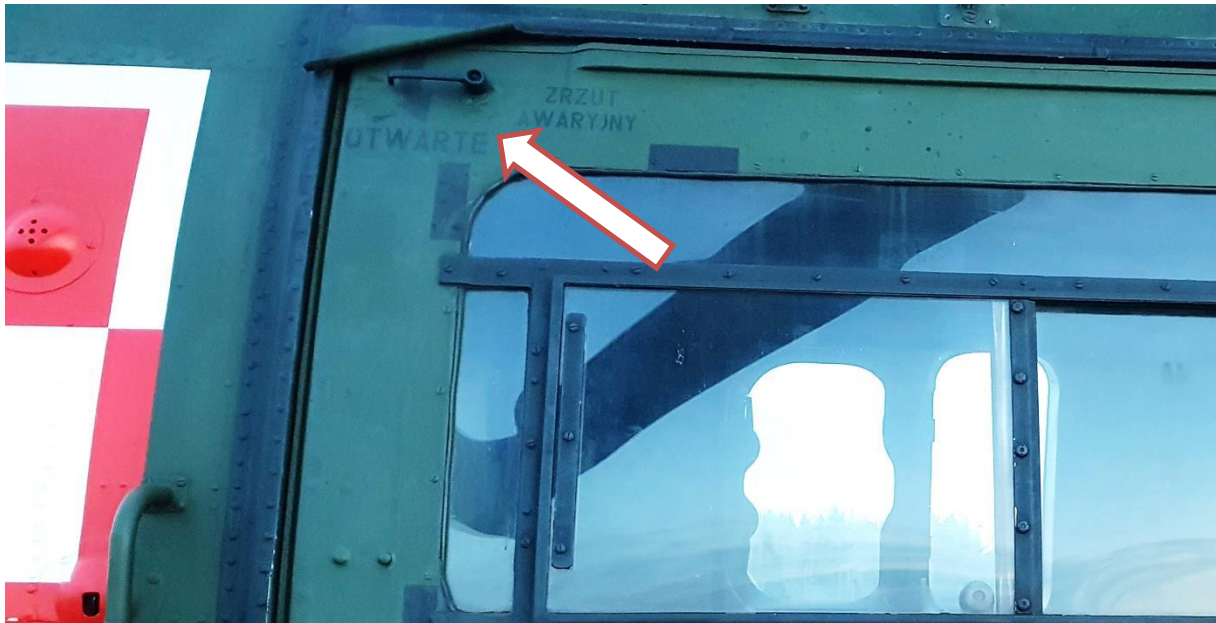




- wewnątrz



- zewnątrz



- zewnątrz

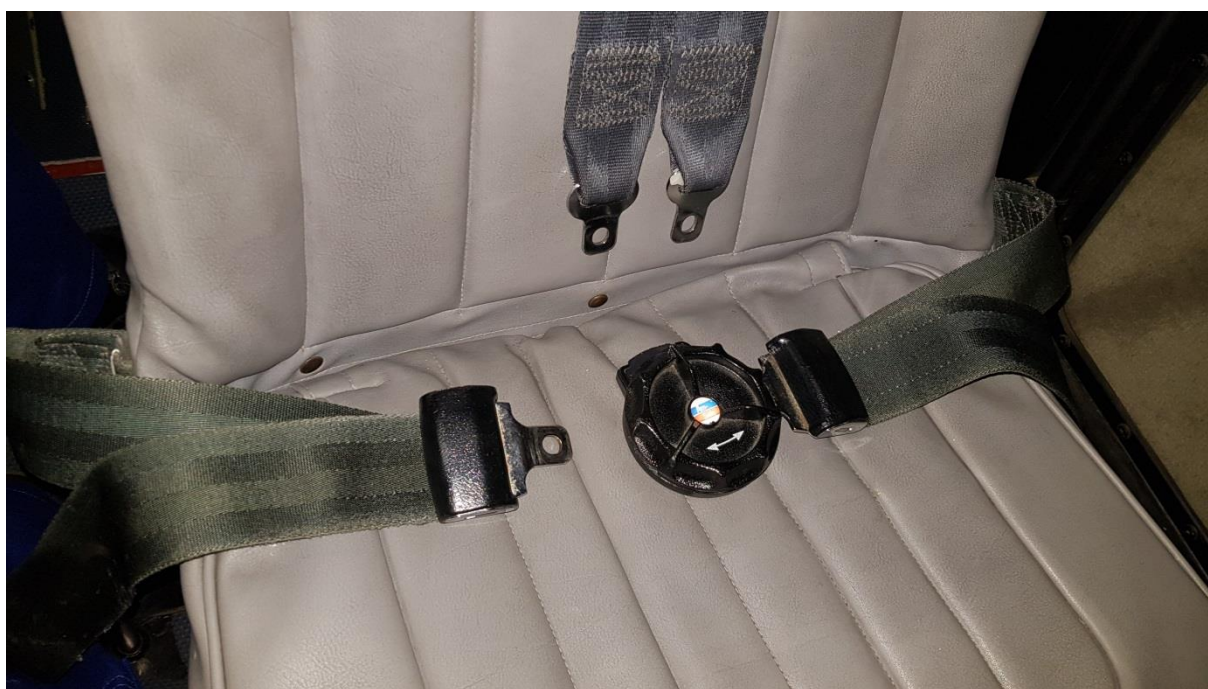


- zrzut awaryjny drzwi kabiny załogi (prawe i lewe, tylko od wewnątrz)





## Ewakuacja załogi – sposób odpinania pasów





## Lokalizacja akumulatora

Dwa akumulatory niklowo-kadmowe 24V, typ: 20NKBN25U3

- lewa strona



- prawa strona



- odłączanie akumulatora (prawa i lewa strona)



### Lokalizacja zbiorników z paliwem lotniczym

- zbiorniki paliwa znajdują się pod podłogą kabiny ładunkowej,
- całkowita pojemność zbiorników wynosi 1720 dm<sup>3</sup>,
- dwa wlewy paliwa (przedni i tylny) znajdują się na prawej stronie kadłuba.





## Wyposażenie medyczno-ratownicze kabiny ładunkowej

Nosze FERNO oraz STANAG 2040

- odblokowanie noszy FERNO (dwie czarne dźwignie)



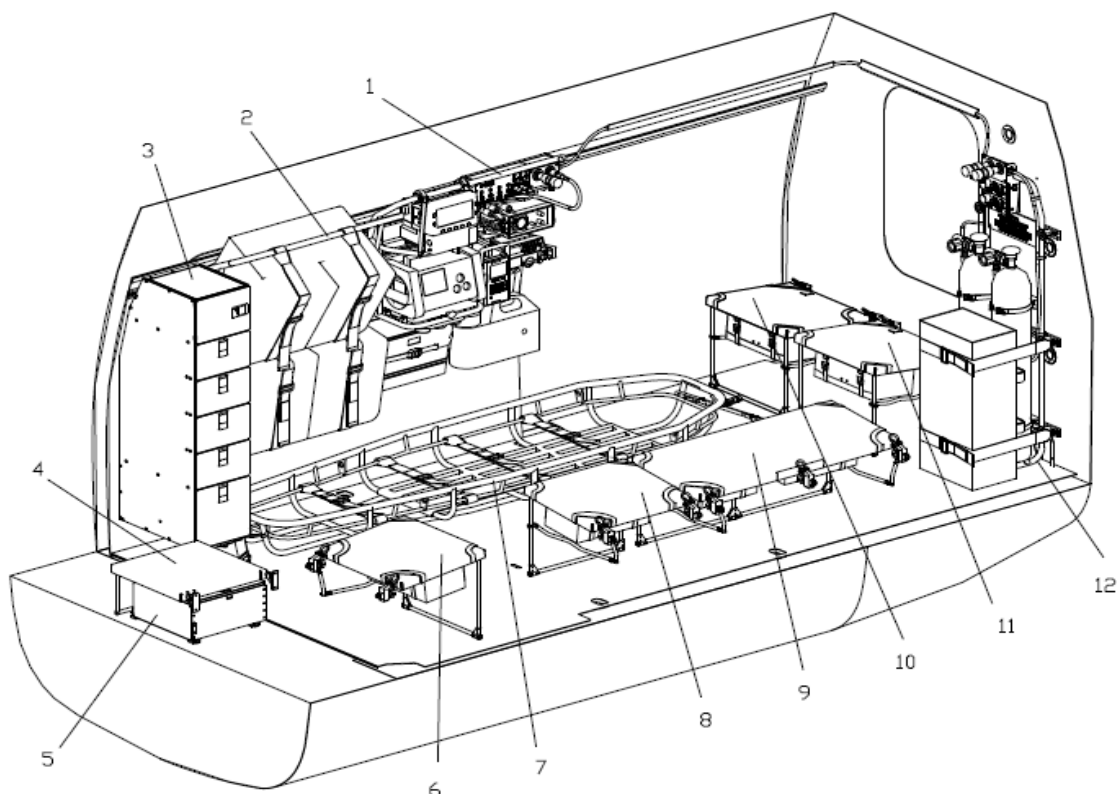
- wysunięcie noszy FERNO (przez prawe drzwi przedziału medycznego)



Zespół butli tlenowych zabudowany na tylnej ścianie kabiny ładunkowej (wręga 17) posiadający:

- dwie 10 litrowe butle tlenowe,
- panel tlenowy z dwoma punktami poboru tlenu,
- skrzynkę zasilania z dwoma gniazdkami zasilania 12V DC i dwoma gniazdkami 28V DC.

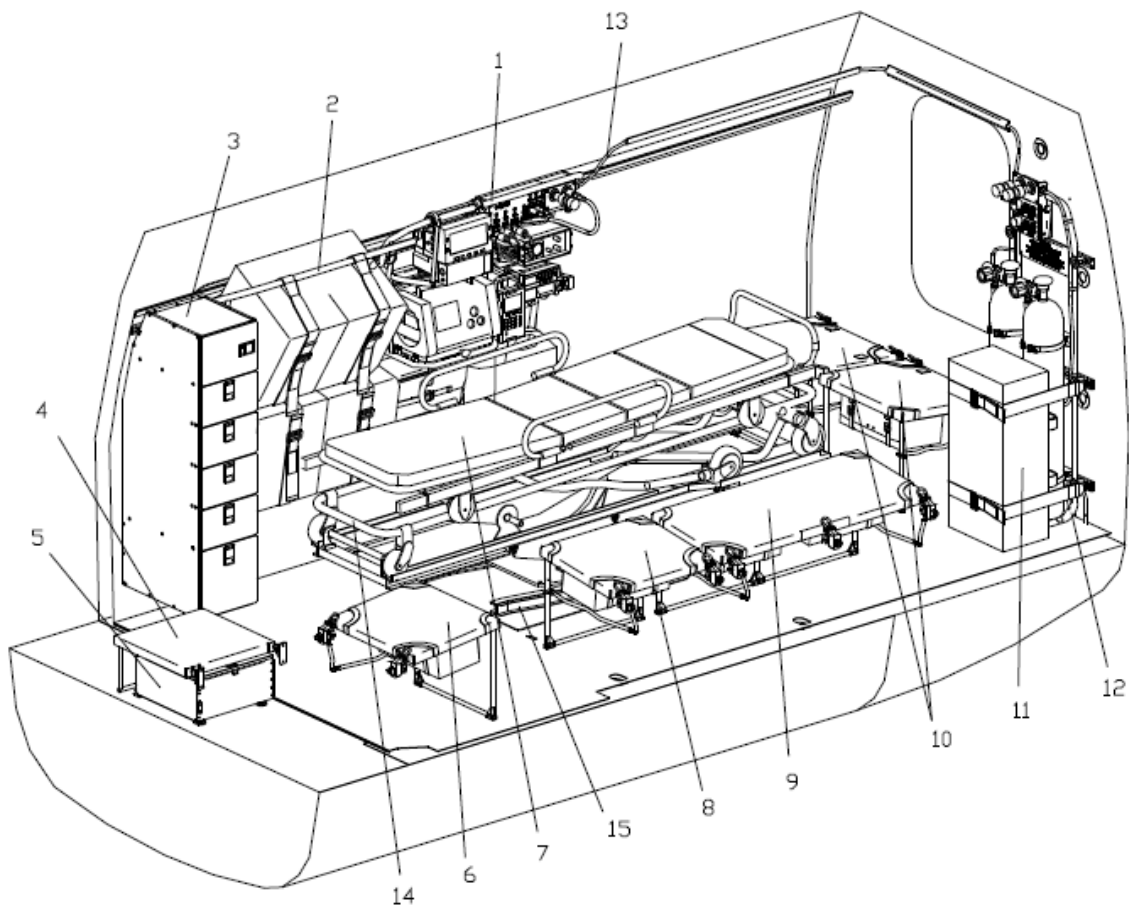
Do zespołu butli tlenowych mocowany jest za pomocą pasów przenośny zestaw tlenowy w torbie OXYBAG.



Rys. 6-33. Wyposażenie medyczo - ratownicze kabiny ładunkowej w wariantie ratowniczym

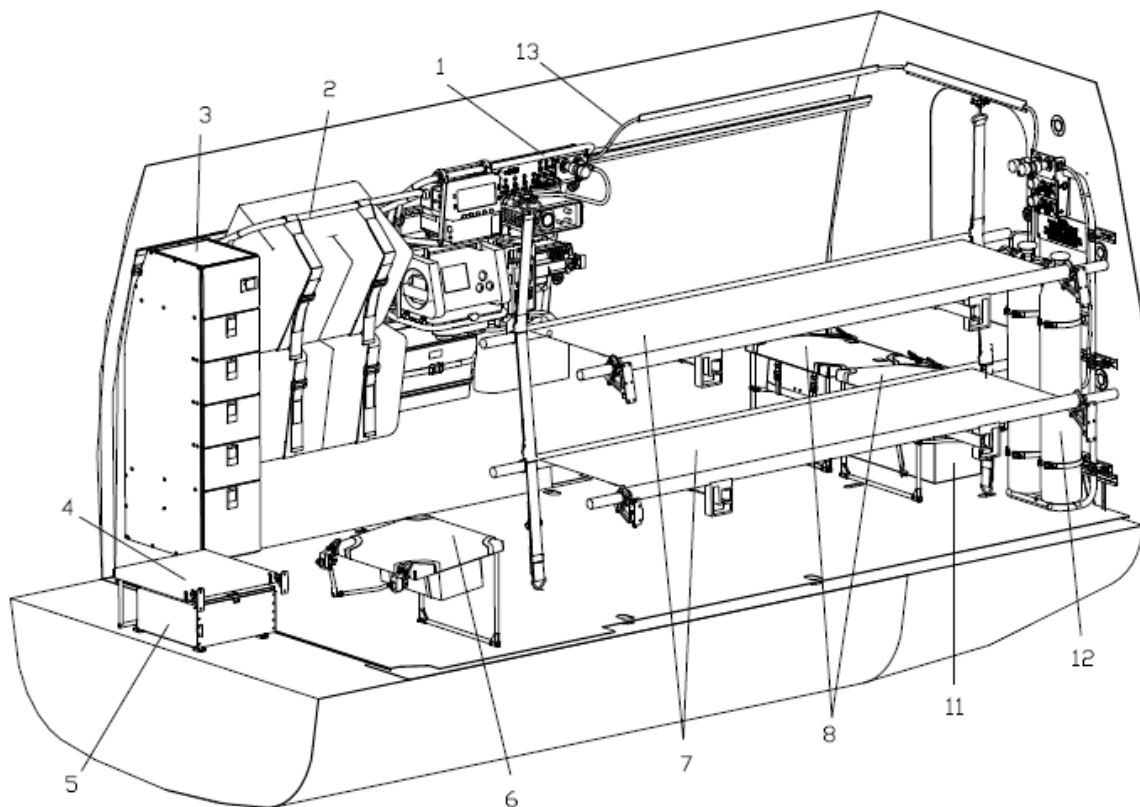
1. Regał aparatury medycznej
2. Regał wyposażenia
3. Szafka
4. Fotel jednomiejscowy
5. Skrzynka
6. Fotel jednomiejscowy
7. Nosze ratownicze
8. Fotel jednomiejscowy
9. Fotel dwumiejscowy
10. Fotel jednomiejscowy
11. Przenośny zestaw tlenowy w torbie OXYBAG
12. Zespół butli tlenowych
13. Przewód tlenowy





Rys. 6-34. Wyposażenie medyczo - ratownicze kabiny ładunkowej w wariantcie reanimacyjnym

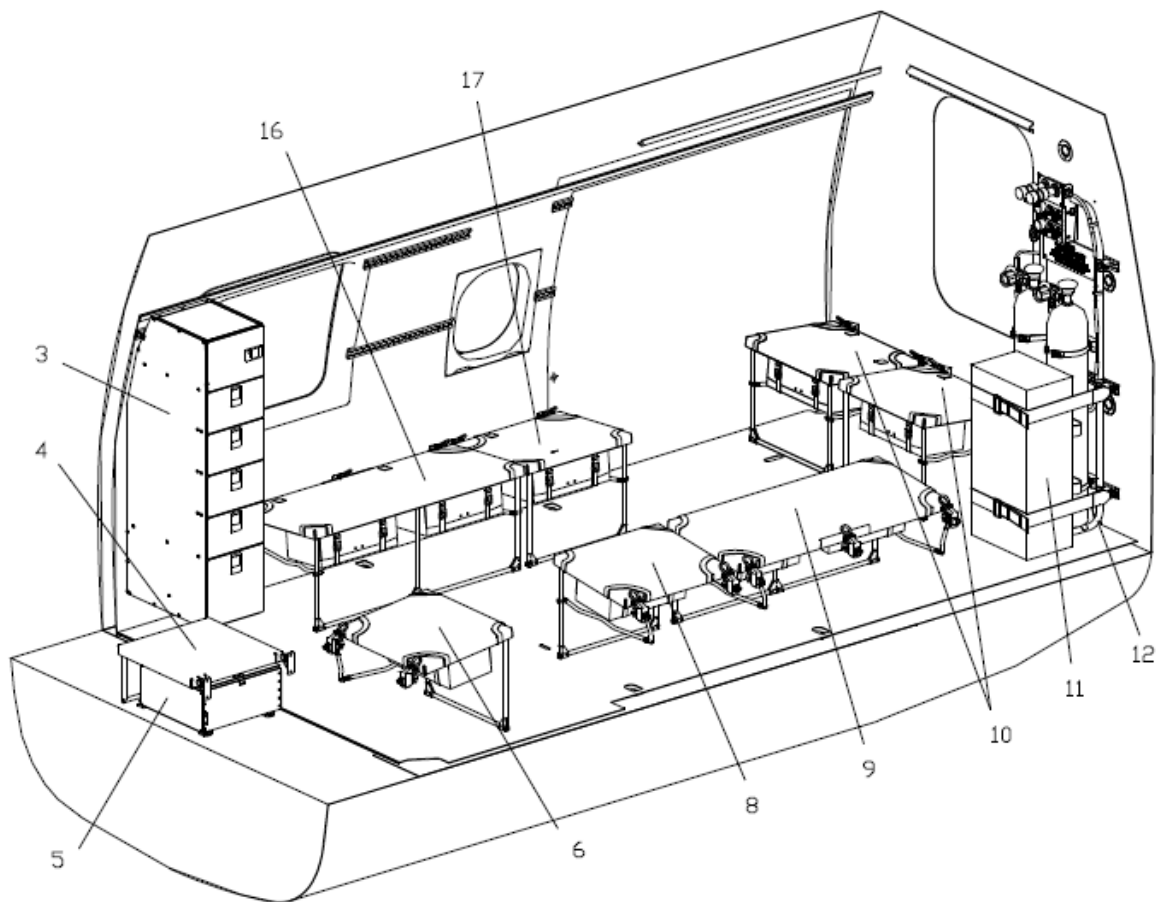
1. Regał aparatury medycznej
2. Regał wyposażenia
3. Szafka
4. Fotel jednomiejscowy
5. Skrzynka
6. Fotel jednomiejscowy
7. Nosze FERNO
8. Fotel jednomiejscowy
9. Fotel dwumiejscowy
10. Fotel jednomiejscowy
11. Przenośny zestaw tlenowy w torbie OXYBAG
12. Zespół butli tlenowych
13. Przewód tlenowy
14. Transporter FERNO
15. Płyta podłogowa (z przewodnikami pod transporter)



Rys 6-35 Wyposażenie medyczo - ratownicze kabiny ładunkowej w wariantcie wielonoszowym

1. Regał aparatury medycznej
2. Regał wyposażenia
3. Szafka
4. Fotel jednomiejscowy
5. Skrzynka
6. Fotel jednomiejscowy
7. Nosze typu STANAG
8. Fotel jednomiejscowy
11. Przenośny zestaw tlenowy w torbie OXYBAG
12. Zespół butli tlenowych
13. Przewód tlenowy





Rys 6-36 Wyposażenie medyczo - ratownicze kabiny ładunkowej w wariantcie transportowym

3. Szafka
4. Fotel jednomiejscowy
5. Skrzynka
6. Fotel jednomiejscowy
8. Fotel jednomiejscowy
9. Fotel dwumiejscowy
10. Fotel jednomiejscowy
11. Przenośny zestaw tlenowy w torbie OXYBAG
12. Zespół butli tlenowych
16. Fotel dwumiejscowy
17. Fotel jednomiejscowy