







## Cascadas Tee

Дизайнер: Susanna IC

Летний пуловер вяжется сверху вниз одной деталью без швов. После отделения рукавов работу продолжать по кругу вниз.

**Размеры:** 32 (36, 40, 44, 48)''

1 (") дюйм = 2,5 см.

Длина: 22 (22, 22½, 22½, 23)'' от основания горловины до нижнего края.

На модели показан пуловер размера 36''.

**Пряжа:** Manos del Uruguay *Serena* (60% беби альпака, 40% пима хлопок; 155 метров/ 50 гр) - 4 (4, 5, 5, 6) мотков цвета S2318 Glacier.

**Спицы:** круговые 3,75 мм длиной 40 см и 60 см и комплект чулочных спиц.

- лиц
- ИЗН
- ↙ 2ВМ лиц
- ↘ 2ВМ лиц влево
- накид
- раппорт

### Ажур Cascadas

		•			•	8
○	↘	•	↙	○		7
		•			•	6
○	↘	•	↙	○		5
		•			•	4
↘	○	•		○	↙	3
		•			•	2
↘	○	•	○	↙		1

Дополнительно: маркеры петель, держатели петель, бросовая нить для набора петель, игла для сшивания трикотажа, приспособления для блокировки.

**Плотность:** 24 пет и 30 кр.рядов в 10 см лицевой глади, измеряя после блокировки.

#### Сокращения и техники:

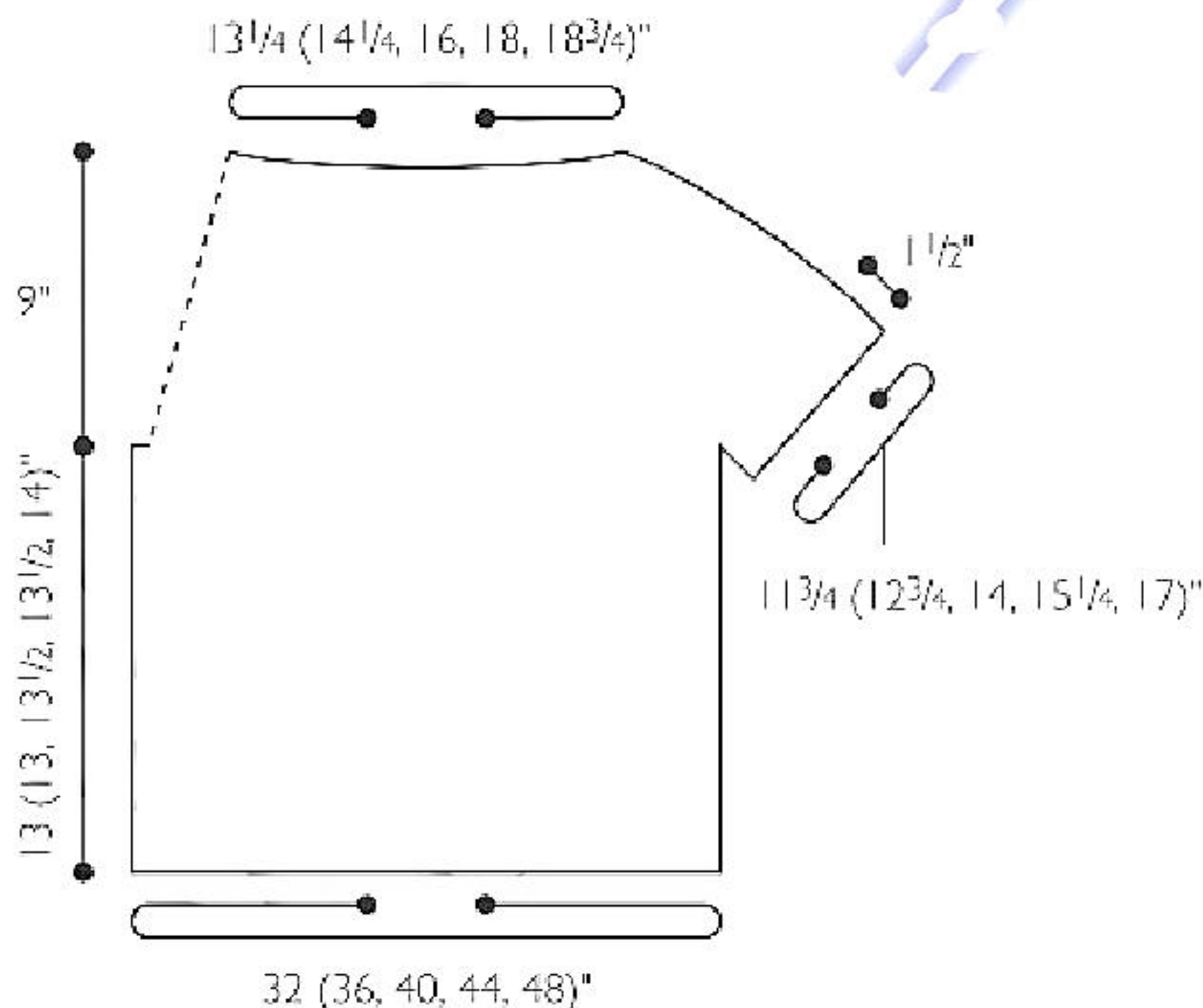
**ЛС/ИС-** лицевая/ изнаночная сторона

**М/ Мн** – маркер/ маркер начала ряда;

**пМ/ сМ** – поместить/переснять маркер.

**+1** - прибавить петлю: ввести левую спицу сзади наперед под протяжку между петлями и провязать ее лицевой за переднюю стенку.

**2ВМ лиц влево** – снять по одной





2 пет как лицевые на правую спицу, вернуть на левую в новой позиции и провязать вместе лицевой за задние стенки.

## Инструкции

### Кокетка.

Временным набором на бросовую нить набрать 80 (86, 96, 108, 112) пет.

Соединить в круг и пМн.

Начало ряда слева на спинке.

*Перейти на более длинные спицы когда это будет необходимо.*

Лицевыми один круговой ряд.

**Круг.ряд с прибавлением 1:** 0 (2, 0, 4, 0)лиц, \*+1, 2лиц; повторять от\* до конца.  
[120 (128, 144, 160, 168) пет]

Лицевыми один круговой ряд.

Вязать кр.ряды 1–8 ажур *Cascadas* 3 раза.  
[24 рядов всего]

Лицевыми 4 круговых ряда.

**Круг.ряд с прибавлением 2:** \*2лиц, накид; повторять от\* до конца.  
[180 (192, 216, 240, 252) пет]  
Лицевыми 4 круговых ряда.

**Круг.ряд с прибавлением 3:** \*3лиц, +1; повторять от\* до конца.  
[240 (256, 288, 320, 336) пет]  
Лицевыми один круговой ряд.

Вязать кр.ряды 1–8 ажур *Cascadas* 3 раза.  
[24 рядов всего]  
Лицевыми 4 круговых ряда.

**Круг.ряд с прибавлением 4:** \*4лиц, накид; повторять от\* до конца.  
[300 (320, 360, 400, 420) пет]  
Лицевыми один круговой ряд.

[кокетка составит примерно 9” от наборного края для всех размеров]

**Кр.ряд-разделение:** 88 (96, 108, 120, 126) лиц по пет спинки, поместить следующие 62 (64, 72, 80, 84) пет правого рукава на держатель, набрать 8 (12, 12, 12, 18) пет, 88 (96, 108, 120, 126) лиц, поместить следующие 62 (64, 72, 80, 84) пет рукава на держатель, набрать 8 (12, 12, 12, 18) пет, соединить в круг.  
[192 (216, 240, 264, 288) пет]

### Нижняя часть тела

Вязать прямо лицевой гладью пока деталь составит 12¼ (12¼, 12¾, 12¾, 13¼)” от пройм, и 21¼ (21¼, 21¾, 21¾, 22¼)” от набора пет.

**След. 6 круг.рядов:** \*1лиц, 1изн; повторять от\* до конца.  
[13 (13, 13½, 13½, 14)” от пройм, и вся деталь примерно 22 (22, 22½, 22½, 23)” от наборного края]

Закрывать все петли в ритме резинки.

### Рукава

Присоединить нить в центре набранных пет проймы.

**След.кр.ряд:** с ЛС, поднять лицевыми 4 (6, 6, 6, 9) пет проймы, перенести 62 (64, 72, 80, 84) пет рукава на спицы и провязать лицевыми их, поднять лицевыми 4 (6, 6, 6, 9) пет по пройме, пМн и соединить в круг.  
[70 (76, 84, 92, 102) пет]  
Лицевыми 6 круговых рядов.

**След.6 кр.рядов:** \*1лиц, 1изн; повторять от\* до конца.  
[рукав составит 1½” от проймы]  
Закрывать все петли в ритме резинки.

### Завершение

Заблокировать по размерам.

### Воротник

Осторожно распутать временный набор и перенести 80 (86, 96, 108, 112) пет на короткие круговые спицы. пМн и соединить в круг.

**След. 3 кр.ряда:** \*1лиц, 1изн; повторять от\* до конца.



В след ряду закрыть петли следующим образом: \*2вм лиц, 1лиц, вернуть 2 пет на левую спицу; повторять от \* пока останется 2 пет на левой спице, 2вм лиц, обрезать нить и закрепить ее.

Заправить ниточки.









