

Sommerknus om elsebeth judith

<https://www.ravelry.com/patterns/library/sommerknus>



Пуловер с круглой кокеткой, вяжется сверху вниз с возможностью регулировки длины тела и рукава (короткий, $\frac{3}{4}$ или длинный).

РАЗМЕРЫ

XS (S, M, L, XL, 2XL)

РАЗМЕРЫ ГОТОВОГО ИЗДЕЛИЯ

Обхват груди: 89 (95.5, 106.5, 111, 122, 133.5)см

Припуск на облегание 7-10см

РЕКОМЕНДУЕМЫЕ МАТЕРИАЛЫ

Garnudsalg Olines Cotton 8/4 (100% хлопок, 50г/170м) 680 (720, 800, 840, 940, 1040) м
для рукава $\frac{3}{4}$

+

Lang Yarns Lace (58% кашемир, 42% шёлк, 25г/311м) 680 (720, 800, 840, 940, 1040) м
для рукава $\frac{3}{4}$

Вяжется в 2 нити - 1 нить Garnudsalg Olines Cotton 8/4 + 1 нить Lang Yarns Lace

СПИЦЫ И ПРИНАДЛЕЖНОСТИ

Круговые спицы 4 и 5 мм

Маркер

Держатель петель

ПЛОТНОСТЬ

18п х24р = 10 см в лицевой глади спицами 5 мм

ПРИЕМЫ ВЯЗАНИЯ

Донабор петель «Backwards loop stitch»

[https://vk.com/video/playlist/-](https://vk.com/video/playlist/-208864886_1?section=playlist_1&z=video273024251_456239073%2Fclub208864886%2Fpl_-208864886_1)

[208864886_1?section=playlist_1&z=video273024251_456239073%2Fclub208864886%2Fpl_-208864886_1](https://vk.com/video/playlist/-208864886_1?section=playlist_1&z=video273024251_456239073%2Fclub208864886%2Fpl_-208864886_1)

Набор петель Long-tail cast on

<https://www.youtube.com/watch?v=kn4rcAnnS7U>

Немецкий способ вязания укороченных рядов

Из оригинала описания

<https://www.youtube.com/watch?v=SJ6IfjevGX4&feature=youtu.be>

Русскоязычная версия

https://vk.com/video/@vyz_perevod?z=video273024251_456239023%2Fclub208864886%2Fpl_208864886_-2

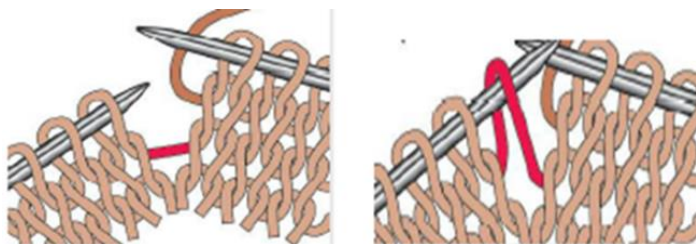
2 вместе лицевой с наклоном вправо- 2 лицевые вязать вместе как при вязании лицевой классической.

2 вместе лицевой с наклоном влево- снять поочередно 2 петли, как лицевые классические, вернуть их на левую спицу развернув, провязать 2 вместе за заднюю стенку. Данный прием также можно делать методом перекида (снять 1 петлю как лицевую, не провязывая, 1 лицевая, накинуть на нее снятую петлю). Но первый метод дает немного более ровный результат.

2 лицевые из одной петли- провязать лицевую за переднюю стенку петли, затем за заднюю стенку петли.

1 лицевая из протяжки с наклоном влево- ввести левую спицу под протяжку между петлями движением спицы от себя, и провязать петлю лицевой за заднюю стенку.

<https://www.youtube.com/watch?v=nkOwLvcG7m8>



ОПИСАНИЕ

Горловина

На спицы 4 мм набрать 100 (104, 112, 114, 118, 120) петель способом Long Tail Cast On (см. раздел «Приемы вязания»). Поместить маркер начала ряда и замкнуть работу в круг.

Вязать 2 ряда изнаночными петлями.

Перейти на спицы 5.0 мм.

Горловина переда формируется немецкими укороченными рядами (см. раздел «Приемы вязания»)

Укороченный ряд 1 (ЛС): 34 (36, 38, 40, 42, 42) лицевые, повернуть работу.

Укороченный ряд 2 (ИС): поворотная петля, вязать изнаночными до маркера начала ряда +34 (36, 38, 40, 42, 42) изнаночные, повернуть работу.

Укороченный ряд 3 (ЛС): поворотная петля, вязать лицевыми до поворота предыдущего лицевого ряда, поворотную петлю провязать лицевой за обе ножки, 2 лицевые, повернуть работу.

Укороченный ряд 4 (ИС): поворотная петля, вязать изнаночными до поворота предыдущего изнаночного ряда, поворотную петлю провязать изнаночной за обе ножки, 2 изнаночные, повернуть работу.

Укороченный ряд 5 (ЛС): поворотная петля, вязать лицевыми до поворота предыдущего лицевого ряда, поворотную петлю провязать лицевой за обе ножки, 3 лицевые, повернуть работу.

Укороченный ряд (ИС): поворотная петля, вязать изнаночными до поворота предыдущего изнаночного ряда, поворотную петлю провязать изнаночной за обе ножки, 3 изнаночные, повернуть работу.

Для размеров L, XL, 2XL повторить укороченные ряды 5 и 6.

Следующий ряд (ЛС) для всех размеров: поворотная петля, вязать лицевыми до маркера начала ряда, не поворачивать работу.

Затем вязать в соответствии с выбранным размером:

Размеры XS, S, M: вязать до маркера начала ряда, провязывая поворотные петли за обе ножки.

Размер L: *38 лицевых, 1 лицевая из протяжки с наклоном влево *, между ** повторить еще раз, вязать лицевыми до маркера начала ряда, провязывая поворотные петли за обе ножки. Прибавлено 2 петли.

Размер XL: *20 лицевых, 1 лицевая из протяжки с наклоном влево *, между ** повторить 5 раз, 18 лицевых, 1 лицевая из протяжки с наклоном влево. Поворотные петли вязать за обе ножки. Прибавлено 6 петель.

Размер 2XL: *10 лицевых, 1 лицевая из протяжки с наклоном влево *, между ** повторить 12 раз, провязывая поворотные петли за обе ножки. Прибавлено 12 петель.

На спицах 100 (104, 112, 116, 124, 132) петли.

Кокетка

Далее вязать, чередуя секции и разделительные полосы следующим образом:

Секция 1

4 (6, 6, 8, 8, 8) рядов лицевые петли.

Ряд с прибавками: чередовать 2 лицевые и 1 лицевую из протяжки с наклоном влево до конца ряда. На спицах 150 (156, 168, 174, 186, 198) петель.

Разделительная полоса

2 ряда изнаночные петли.

1 ряд лицевые петли.

Секция 2

4 (4, 4, 5, 5, 6) рядов резинка 1x1.

Разделительная полоса

2 ряда изнаночные петли.

Ряд с прибавками: чередовать 2 лицевые и 2 лицевые из одной петли до конца ряда.

На спицах 200 (208, 224, 232, 248, 264) петли.

Секция 3

Ажурный узор по схеме 1:

- для размеров XS, S, M, L, XL 1 раппорт в высоту, повторить ряды 1-3 узора еще раз,
- для размера 2XL 2 раппорта в высоту.

Разделительная полоса

2 ряда изнаночные петли.

Ряд с прибавками: чередовать 3 лицевые и 2 лицевые из одной петли до конца ряда.

На спицах 250 (260, 280, 290, 310, 330) петель.

Секция 4

6 (6, 8, 8, 8, 10) рядов резинка -3 лицевые, 2 изнаночные.

Разделительная полоса

2 ряда изнаночные петли.

1 ряд лицевые петли.

Секция 5

1 ряд резинка 1x1, 1 ряд лицевые петли, между ** повторить 2 (2, 3, 4, 5, 4) раза.

1 ряд резинка 1x1.

Глубина кокетки по центру переда 17.5 (18.5, 20, 22, 23.5, 24.5) см от наборного края.

Снять маркер начала ряда.

Разделение тела и рукавов: перенести 36 (38, 44, 44, 48, 52) петли на правую спицу не провязывая, перенести 50 (52, 54, 56, 58, 62) петли рукава на вспомогательную нить, присоединить нить и добрать способом backwards loop cast on 2 (4, 4, 6, 6, 8) петель, поместить маркер начала ряда, добрать 4 (4, 6, 6, 8, 10) петель, вязать 78 (80, 84, 90, 98, 102) лицевые переда, перенести 50 (52, 54, 56, 58, 62) петли рукава на вспомогательную нить, добрать 6 (8, 10, 12, 14, 18) петель, поместить маркер, вязать лицевыми до маркера начала ряда.

Тело

На спицах 162 (172, 192, 202, 222, 242) петли.

Для размеров XS, S, 2XL вязать 1 ряд резинкой 1x1 и 1 ряд лицевыми петлями.

Для всех размеров вязать 2 ряда изнаночными петлями.

Для размеров XS, L, XL, 2XL убавить 2 петли следующим образом: 2 вместе лицевой с наклоном вправо, 79, 99, 109, 119 лицевых, 2 вместе лицевой с наклоном вправо, вязать лицевыми до маркера начала ряда.

На спицах 160 (172, 192, 200, 220, 240) петель.

Для размеров S, M вязать 1 ряд лицевыми петлями.

Далее для всех размеров вязать, чередуя секции и разделительные полосы в описанном ниже порядке до достижения 29 см от подмышек или на 4 см меньше желаемой длины. Закончить разделительной полосой:

Секция 1

8 (10, 10, 12, 12, 12) рядов лицевые петли.

Разделительная полоса

2 ряда изнаночные петли.

1 ряд лицевые петли.

Секция 2

4 (4, 4, 5, 5, 6) рядов резинка 1x1.

Разделительная полоса

2 ряда изнаночные петли.

1 ряд лицевые петли.

Секция 3

Ажурный узор по схеме 1:

- для размеров XS, S, M, L, XL 1 раппорт в высоту, повторить ряды 1-3 узора еще раз,

- для размера 2XL 2 раппорта в высоту.

Разделительная полоса

2 ряда изнаночные петли.

1 ряд лицевые петли.

Секция 4

Для размеров XS, L, XL, 2XL 6, 8, 8, 10 рядов резинка 3 лицевые, 2 изнаночные.

Для размеров S, M 6, 8 рядов резинка 3 лицевые, 1 изнаночная.

Разделительная полоса

2 ряда изнаночные петли.

1 ряд лицевые петли.

Секция 5

1 ряд резинка 1x1, 1 ряд лицевые петли, между ** повторить 4 (4, 4, 5, 6, 6) раз.

Разделительная полоса

2 ряда изнаночные петли.

1 ряд лицевые петли.

Нижняя резинка

Перейти на спицы 4 мм и вязать 4 см резинкой 1x1 или 2x2. При вязании резинки 2x2 предварительно скорректируйте количество петель до кратного 4.

Закрывать петли по рисунку.

Рукава

Перенести на спицы 5 мм 50 (52, 54, 56, 58, 62) петли со вспомогательной нити.

Начиная с середины подмышки поднять и провязать лицевыми 3 (4, 5, 6, 7, 9) петель, вязать петли рукава в установленном на теле порядке, поднять и провязать лицевыми 3 (4, 5, 6, 7, 9) петель, поместить маркер начала ряда и замкнуть работу в круг.

На спицах 56 (60, 64, 68, 72, 80) петель.

В следующем ряду убавить 2 петли, провязав 2 вместе лицевой с наклоном вправо в начале ряда и 2 вместе лицевой с наклоном влево в конце ряда.

Далее вязать чередуя секции и разделительные полосы также как и на теле, убавления делать в соответствии с выбранной длиной рукава.

Короткий рукав

Вязать 7 рядов в установленном порядке. В восьмом ряду еще раз убавить 2 петли.

Вязать до длины на 3,5 см меньше желаемой. Закончить разделительной полосой.

Перейти на спицы 4 мм и вязать 3,5 см резинкой 1x1 или 2x2. При вязании резинки 2x2 предварительно скорректируйте количество петель до кратного 4.

Закрывать петли по рисунку.

Длинный рукав и рукав $\frac{3}{4}$.

Убавить 7 (7, 8, 10, 10, 13) раз по 2 петли в каждом 12 (10, 10, 8, 8, 6) рядах. Закончить разделительной полосой.

На спицах 40 (44, 46, 46, 50, 52) петли.

Для рукава $\frac{3}{4}$ остановить работу раньше, когда будет связана желаемая длина минус 3,5 см.

Перейти на спицы 4 мм и вязать 3,5 см или желаемую длину резинкой 1x1 или 2x2. При вязании резинки 2x2 предварительно скорректируйте количество петель до кратного 4.

Закрывать петли по рисунку.

Обработка горловины

Спицами 4 мм поднять и провязать лицевыми по краю выреза горловины 90 (94, 100, 102, 106, 108) петель.

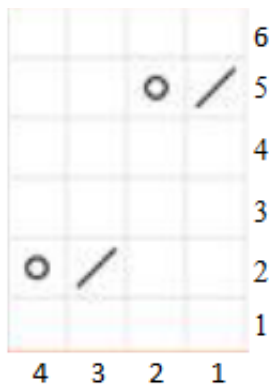
Вязать желаемую длину резинкой 1x1 или 2x2. При вязании резинки 2x2 количество поднятых петель изменить до кратного 4.




Закрывать петли по рисунку.

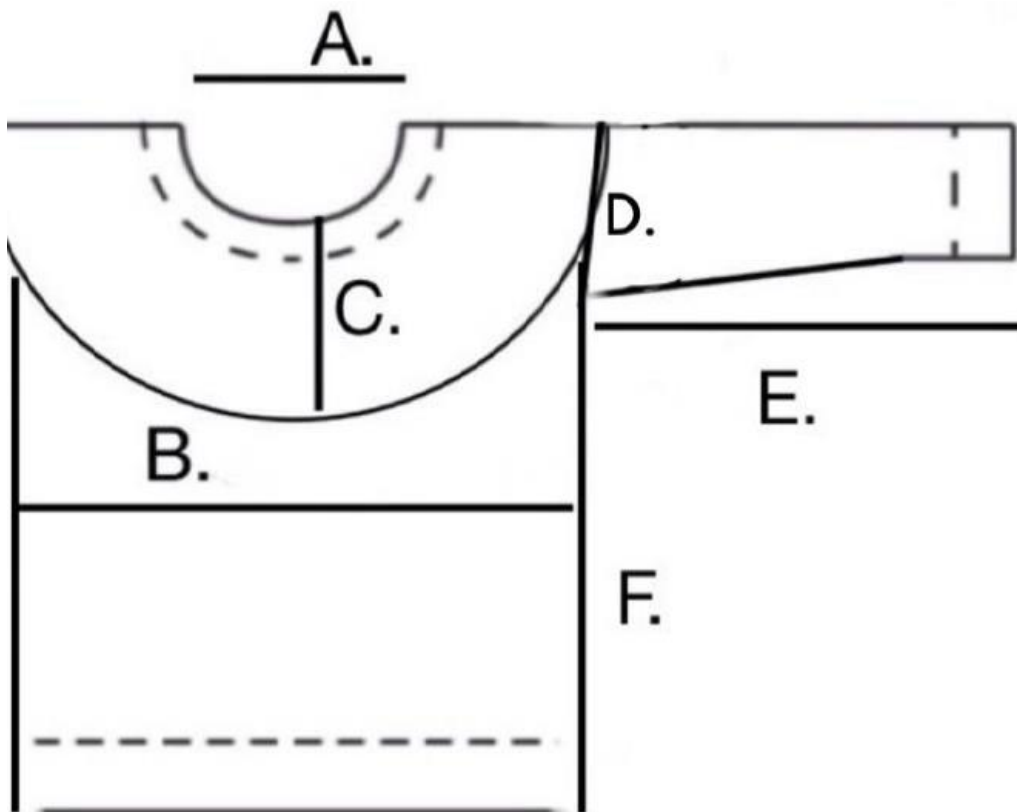
Завершение работы

Намочить и заблокировать изделие.

Схема 1



-  Лицевая петля
-  Наклад
-  2 вместе лицевой с наклоном вправо



- A. 50 (52, 55.5, 56.5, 59, 60) см
- B. 89 (95.5, 106.5, 111, 122, 133.5) см
- C. 17.5 (18.5, 20, 22, 23.5, 24.5) см (без резинки)
- D. 31 (33, 35.5, 37, 40, 44.5) см
- E. 10-46.5 см
- F. 34 см