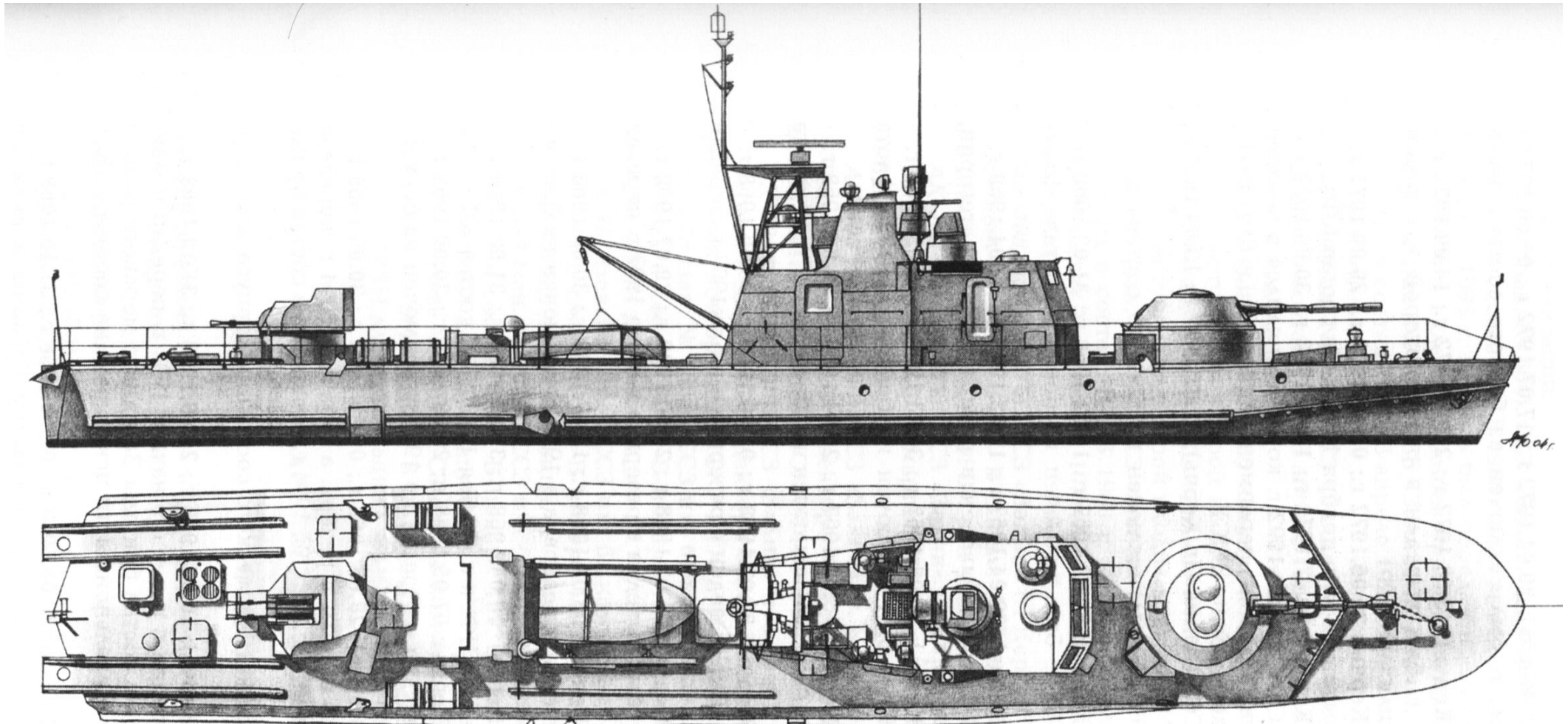
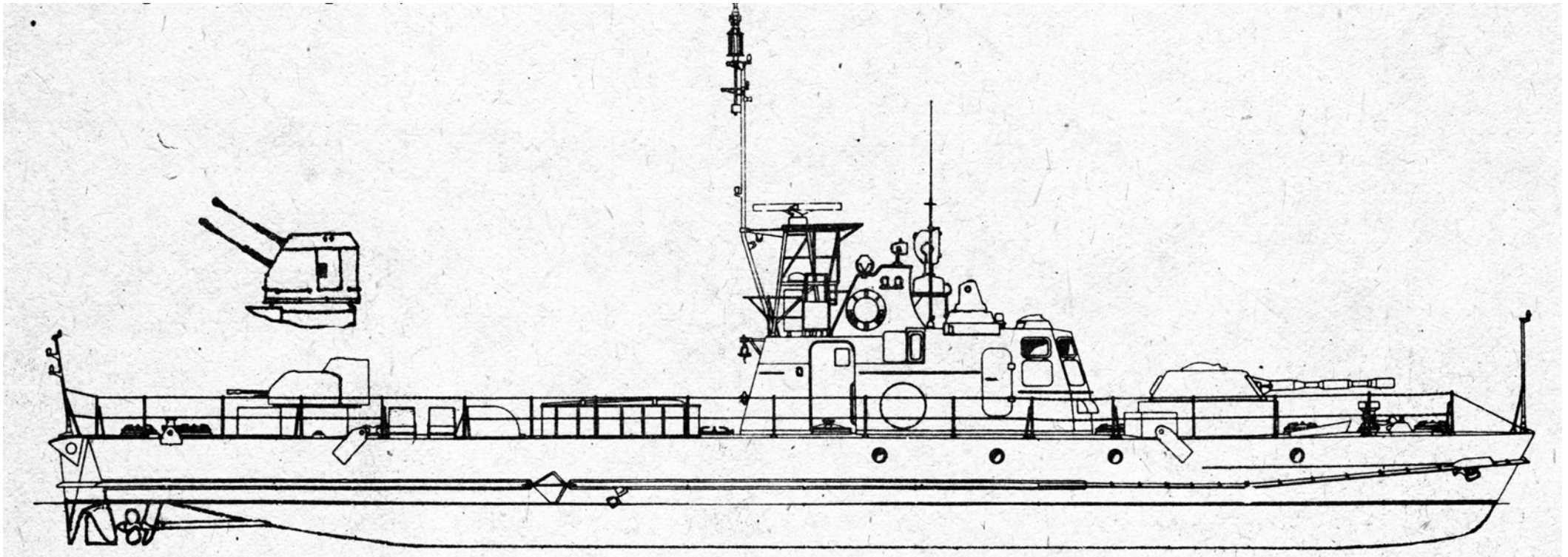


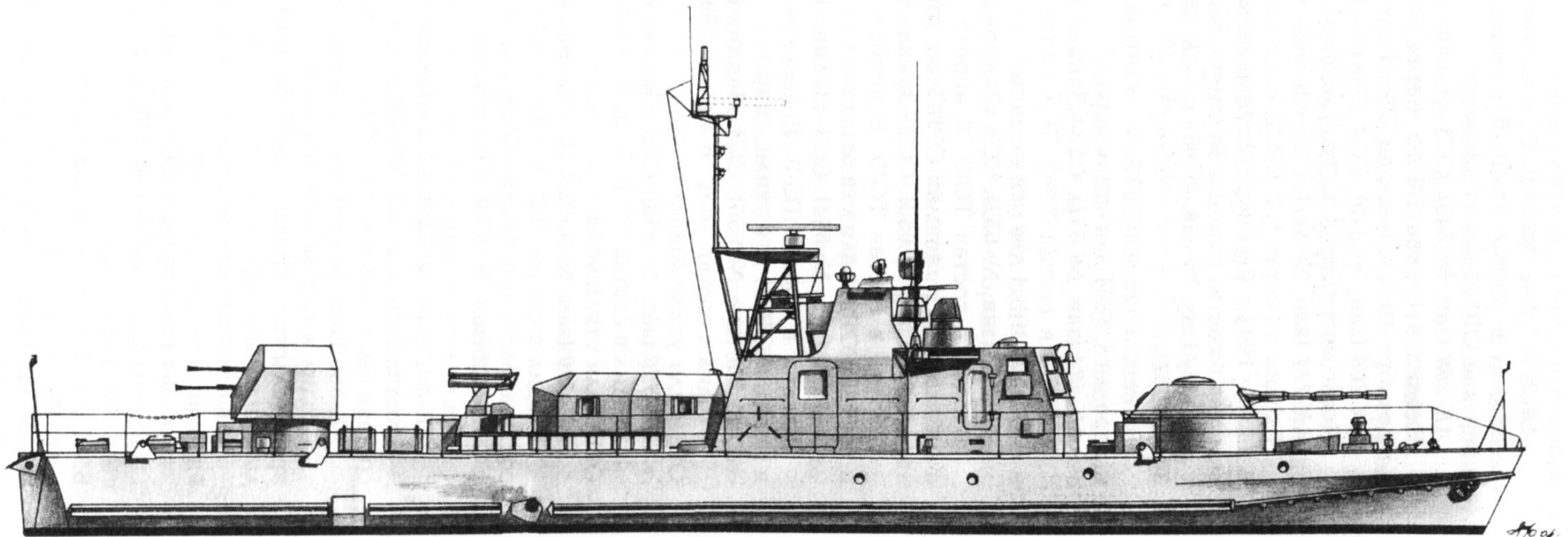
Общий вид первоначального варианта катера



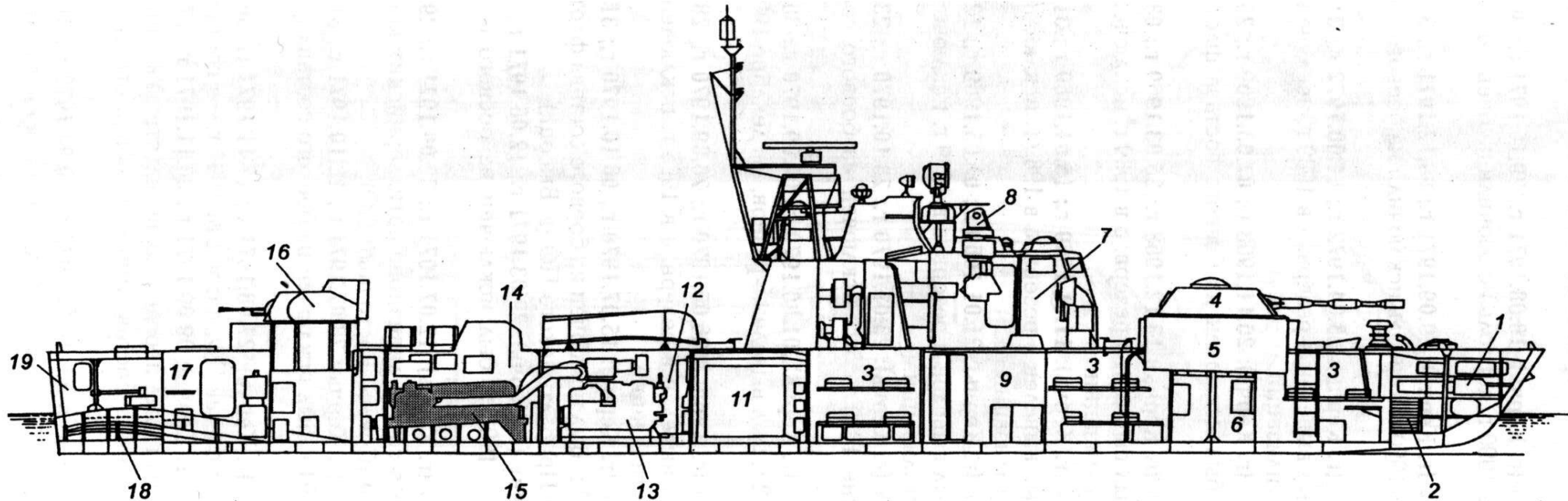
Боковой вид катера



Боковой вид модернизированного варианта катера



Разрез по ДП.

**Схема общего расположения артиллерийского катера пр. 1204:**

1 — форпик; 2 — цепной ящик; 3 — кубрики личного состава; 4 — 76,2-мм АУ (в башне танка ПТ-76); 5 — барбет 76-мм АУ; 6 — артиллерийский отсек; 7 — ходовая рубка; 8 — ходовой мостик; 9 — каюта командира корабля; 10 — вентиляторная; 11 — пост управления двигателями; 12 — генераторный отсек; 13 — ДГ; 14 — моторное отделение; 15 — главный двигатель; 16 — 145-мм зенитная башенная АУ; 17 — тамбур; 18 — тоннельное образование в районе движителей; 19 — ахтерпик.

Место постройки	г.Керчь, г.Николаев с последующей сборкой в Хабаровске
Год постройки	1947
Автор проекта	ЦКБ-5
Главный конструктор	Л.В.Озимов
Завод-строитель
Мореходность	3 балла
Число кораблей	119
Вывод из эксплуатации	эксплуатируются

ОСНОВНЫЕ ПОКАЗАТЕЛИ¹

Тип судна	артиллерийский катер со стальным корпусом
Район эксплуатации:	ВВП
Длина	27,70 м
Ширина	4,30 м
Высота борта при миделе	2,00 м
Осадка	0,80 м
Водоизмещение стандартное	66,95 т
Водоизмещение полное	70,68 т
<u>Экипаж</u>	15 чел
Дальность плавания	445 км
Автономность	7 суток
Скорость полного хода	48,5 км/час

КОРПУС

Материал корпуса	сталь
Тип корпуса	сварной
Расположение переборок в корпусе	11

Деление на отсеки:

- 1 – форпик (0-4 шп.);
- 2 – кубрик мичманов (4-9 шп.);
- 3 – носовой артиллерийский (9-12 шп.);
- 4 – кубрик команды (12-17 шп.);
- 5 – командирский отсек с радиорубкой (17-21 ½ шп.);
- 6 - кубрик команды (21 ½-25 ½ шп.);
- 7 – отсек управления СЭУ (25-29 ½ шп.);
- 8 – генераторный отсек (29 ½ -33 шп.);

¹ по справочнику А.С.Павлова

9 – моторное отделение (33-41ё шп.);
 10 – кормовой подбашенный отсек (41-44 шп.);
 11 – камбуз (44-48 шп.);
 12 – ахтерпик (48-транец).

Надстройка

Материал сталь
 Тип рубка

БРОНИРОВАНИЕ

Главный броневой пояс (цитадель) 8 мм
 Палуба (цитадель) 5 мм
 Барбетты 10 мм

ВООРУЖЕНИЕ

Тип орудие Д-56 ТМ в башне
 Калибр 76 мм
 Боезапас 150 выстрелов
 Масса снаряда 6,3 кг
 Начальная скорость 680 м/сек
 Прицельная дальность стрельбы 4000 м
 Количество 1

Тип ПУ-НУРС
 БМ-14-17
 Калибр 140 мм
 Боезапас 36

Тип зенитный пулемёт
 2М-6Т
 Калибр 14,5 мм
 Количество 1

Тип ПЗРК Стела 2М
 Боекомплект 8

Тип гранатомёт
 АГС-17М
 Калибр 30 мм
 Количество 4

Тип мины заграждения
 ИГДМ
 Количество 4

Тип мины заграждения
 ЯМ
 Количество 10

ГЛАВНЫЙ ДВИГАТЕЛЬ

<u>Тип главного двигателя</u>	четырёхтактный V-образный с турбонаддувом дизель М50Ф (12ЧНСП 18/20)
Мощность	1200 э.л.с
Число цилиндров	12
Диаметр цилиндра	180 мм
Ход поршня	200 мм
Расход топлива	200 Г л.с/час.
Число оборотов	1600 об/мин
Масса	1,2 т
Число двигателей	2
<u>Тип передачи</u>	реверс-редукторная

ВАЛОПРОВОД И ДВИЖИТЕЛЬ

<u>Валы</u>	
Гребной	2 шт.
Упорный	2 шт.
<u>Тип движителя</u>	гребной винт
Расположение	в открытых туннелях
Число движителей	2

ЭЛЕКТРОСТАНЦИЯ

<u>Источники электроэнергии</u>	
-	два дизель-генератора по 25 кВт;
-	аккумуляторные батареи.

СИСТЕМЫ И ТРУБОПРОВОДЫ

<u>Судно оборудовано:</u>	
-	трубопроводами топлива, масла, пускового воздуха, водяного охлаждения;
-	газоотводным трубопроводом;
-	системой балластно-осушительной;
-	системой водяного пожаротушения;
-	системой водоснабжения;
-	сточно-фановой системой;
-	вентиляцией МО;
-	вентиляцией помещений в корпусе и рубке.

<u>Топливо</u>	дизельное
Запас	3,4 т
<u>Масло</u>	моторное
Запас	0,3 т
<u>Вода</u>	питьевая
Запас	0,22 т

РУЛЕВОЕ УСТРОЙСТВОРули

Тип

подвесной балансирный

Количество

2

ЯКОРНОЕ УСТРОЙСТВО

Тип якорей

Матросова

Число якорей

1

Якорный механизм

электро-ручной шпиль

ШВАРТОВНОЕ УСТРОЙСТВО

Кнехт

6 шт.

Киповые планки с роульсами

6 шт.

Вьюшка бесприводная

2 шт.

Канат

стальной и капроновый

МАЧТОВОЕ УСТРОЙСТВО

Мачта

1 шт.

Флагшток носовой

1 шт.

Флагшток кормовой

1 шт.

СИГНАЛЬНЫЕ СРЕДСТВАСветовые - сигнально-отличительные фонари

Топовый

2 шт.

Круговой

1 шт.

Бортовой зелёный

1 шт.

Бортовой красный

1 шт.

Кормовой

3 шт.

Прожектор

3 шт.

Звуковые

Рында

1 шт.

Электросерена

1 шт.

СПАСАТЕЛЬНЫЕ СРЕДСТВАСпасательные шлюпки

Тип

гребная
с подвесным мотором
1

Количество

1

Спусковое устройство

поворотная стрела

Спасательные приборы

Тип

спасательные круги и жилеты

РАДИОНАВИГАЦИОННЫЕ СРЕДСТВА

Тип	радиостанция КВ Р-617
Количество	1
Тип	радиостанция УКВ Р-619
Количество	1
Тип	радиолокатор Донец-2
Количество	1
Тип	гироскоп Гградус-2
Количество	1
Тип	компас магнитный КТ-МЗм
Количество	1
Тип	эхолот НЭЛ-7
Количество	1

ПРОТИВОПОЖАРНЫЙ ИНВЕНТАРЬ

Огнетушители, багор, лом пожарный, кошма, ящик с песком, ведра пожарные, топор пожарный.

Список кораблей

Название (тактический номер)	Год пост- ройки	Строи- тельный номер	Дислокация	Примечание
АК-195			р.Амур	
АК-189			р.Амур	
АК-199			р.Амур	
АК-201			р.Амур	
АК-202			р.Амур	
АК-203			р.Амур	
АК-205			р.Амур	
АК-206			р.Амур	
АК-207			р.Амур	
АК-208			Балтийский флот	
АК-209			Черноморский флот	
АК-211			Черноморский флот	
АК-222			р.Амур	
АК-223			Черноморский флот	
АК-224			Черноморский флот	
АК-225			Черноморский флот	
АК-234			Каспийская флотилия	
АК-241			р.Амур	

АК-242			р.Амур	
АК-243			р.Амур	
АК-244			р.Амур	
АК-245			Балтийский флот	
АК-246			Черноморский флот	
АК-247			Балтийский флот	
АК-248			Балтийский флот	
АК-249			Балтийский флот	
АК-250			р.Амур	
АК-255			р.Амур	
АК-256			р.Амур	
АК-257			р.Амур	
АК-258			р.Амур	
АК-259			р.Амур	
АК-260			р.Амур	
АК-261			р.Амур	
АК-262			р.Амур	
АК-263			р.Амур	
АК-264			р.Амур	
АК-265			р.Амур	
АК-266			р.Амур	
АК-267			р.Амур	
АК-268			р.Амур	
АК-269			р.Амур	
АК-270			р.Амур	
АК-271			р.Амур	
АК-272			р.Амур	
АК-273			р.Амур	
			р.Амур	
АК-354			р.Амур	
АК-373			р.Амур	
АК-374			Каспийская флотилия	
АК-385			р.Амур	
АК-397			Черноморский флот	
АК-398			р.Амур	
АК-399			р.Амур	
АК-404			р.Амур	
АК-405			р.Амур	
АК-406			р.Амур	
АК-407			Балтийский флот	
АК-408			р.Амур	
АК-409			Балтийский флот	
АК-483			р.Амур	
АК-484			р.Амур	
АК-485			Балтийский флот	
АК-489			Балтийский флот	
АК-506			Черноморский флот	
АК-507			р.Амур	
АК-508			р.Амур	
АК-509			р.Амур	
АК-527			Черноморский флот	

АК-563			Черноморский флот	
АК-564			Черноморский флот	
АК-581			р.Амур	
АК-582			Черноморский флот	
АК-583			Черноморский флот	
АК-584			р.Амур	
АК-248			р.Амур	
АК-585			р.Амур	
АК-587			р.Амур	
АК-588			р.Амур	
АК-589			р.Амур	
АК-599			Черноморский флот	
АК-600			р.Амур	
АК-601			р.Амур	
АК-602			Черноморский флот	
ПСКР-336			р.Амур	
ПСКР-337			р.Амур	
ПСКР-338			р.Амур	
ПСКР-339			р.Амур	
ПСКР-340			р.Амур	
ПСКР-341			р.Амур	
ПСКР-342			р.Амур	
ПСКР-343			р.Амур	
ПСКР-344			р.Амур	
ПСКР-345			р.Амур	
ПСКР-346			р.Амур	
ПСКР-347			р.Амур	
ПСКР-348			р.Амур	
ПСКР-349			р.Амур	
ПСКР-350			р.Амур	
ПСКР-351			р.Амур	
ПСКР-352			р.Амур	
ПСКР-353			р.Амур	
ПСКР-354			р.Амур	
ПСКР-355			р.Амур	
ПСКР-366			р.Амур	
ПСКР-367			р.Амур	
ПСКР-368			р.Амур	
ПСКР-369			р.Амур	
ПСКР-370			р.Амур	
ПСКР-371			р.Амур	
ПСКР-372			р.Амур	
ПСКР-373			р.Амур	
ПСКР-374			р.Амур	
ПСКР-375			р.Амур	
ПСКР-376			р.Амур	
ПСКР-377			р.Амур	







